

DOCUMENTACIÓN TÉCNICA



Ref.: PLAYMETAL-05

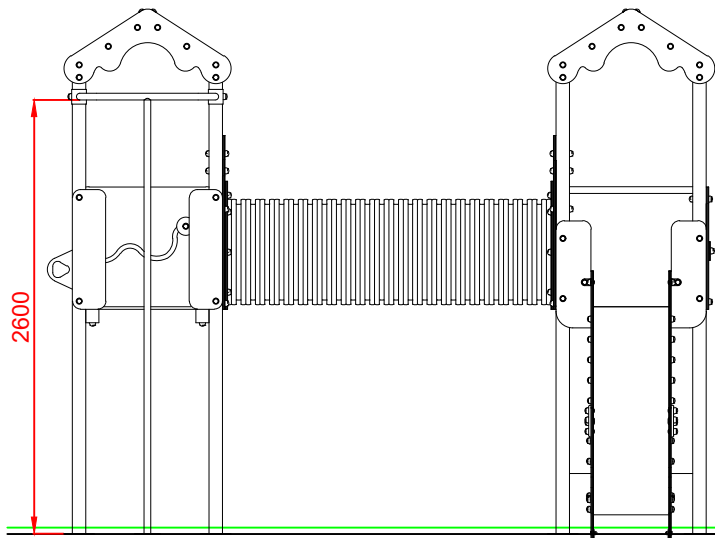
Torre Maxi "PLAY METAL 05"

UNE EN 1176-1:2018

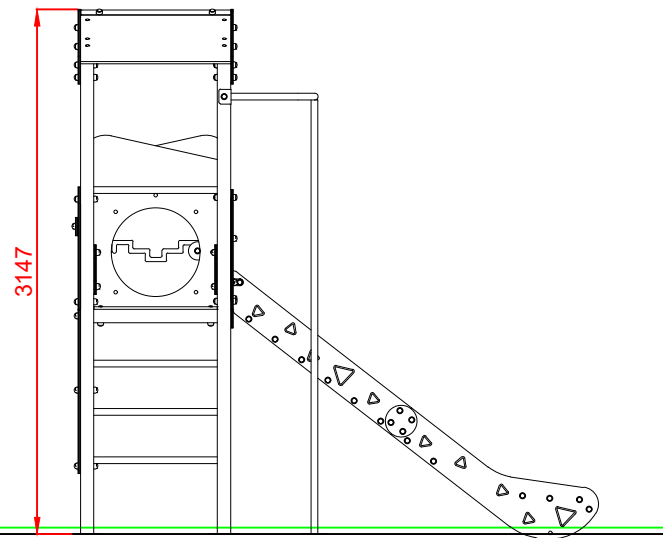
UNE EN 1176-3:2018

Altura libre de caída: 1,36 m
Edad recomendada de uso: a partir de 3 años
Componentes plásticos: Polietileno de alta densidad con protección UV
Componentes metálicos zincados y termolacados
Tobogán con rampa de acero inoxidable
Tubos de barrera de acero inoxidable
Tornillería protegida con tapones de polipropileno

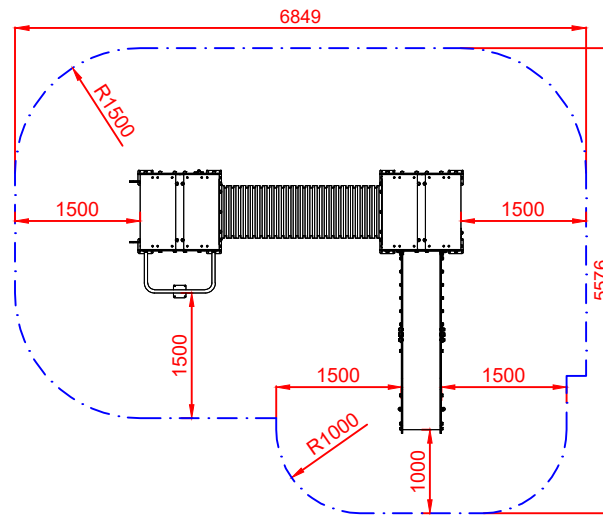
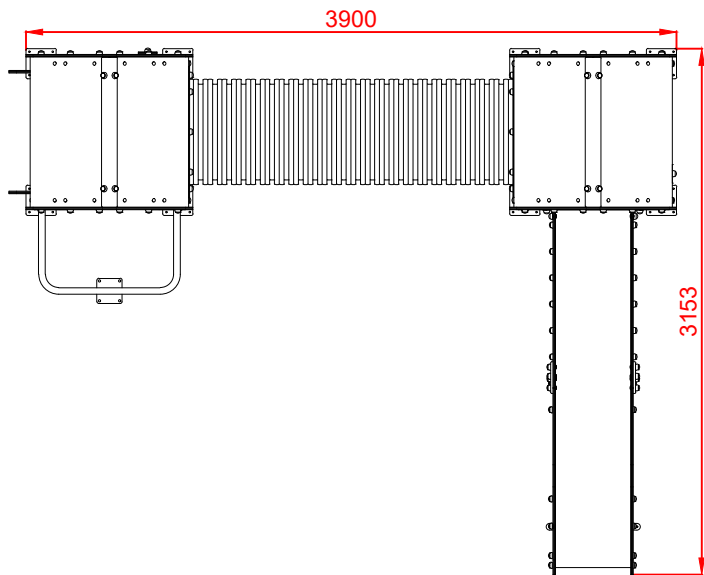
ALZADO



PERFIL IZQUIERDO



PLANTA



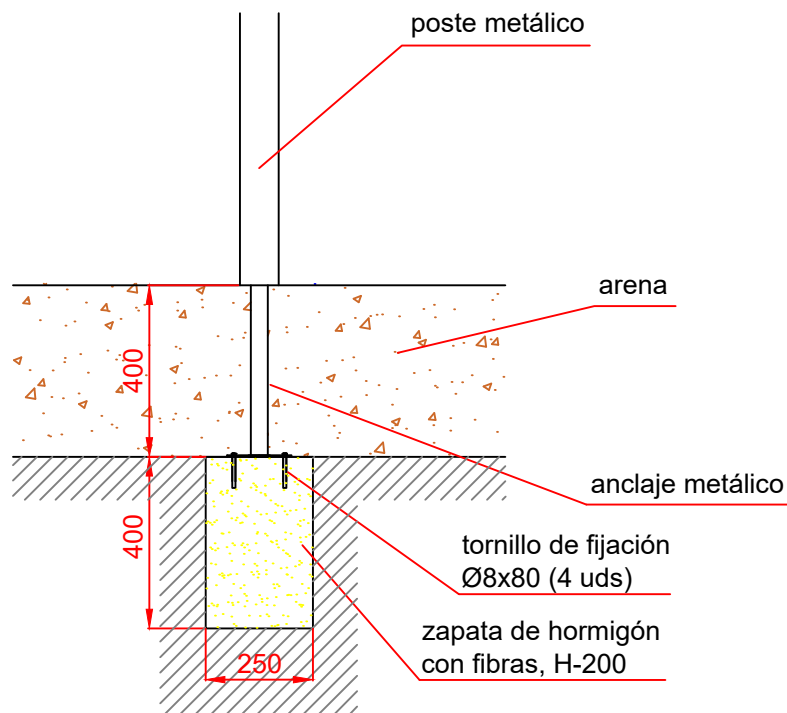
ÁREA DE SEGURIDAD
Superficie= 32,36 m2
E: 1/2

Dibujado		PLANO 1 VISTAS GENERALES	Ref: PLAYMETAL-05	
Revisado				
Aprobado				
Descripción:		Escala:	Nº Hoja	
TORRE MAXI "PLAY METAL 05"			2/4	
		Fecha:	02/09/2019	

DETALLES CIMENTACIÓN

ESQUEMA DE CIMENTACIÓN EN ARENA

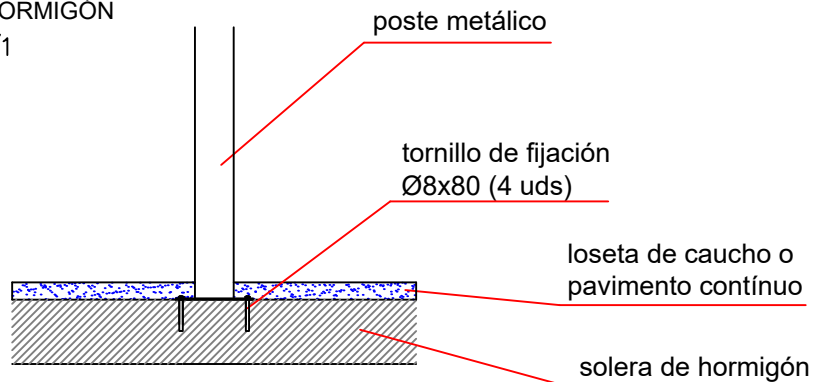
E: 2/1



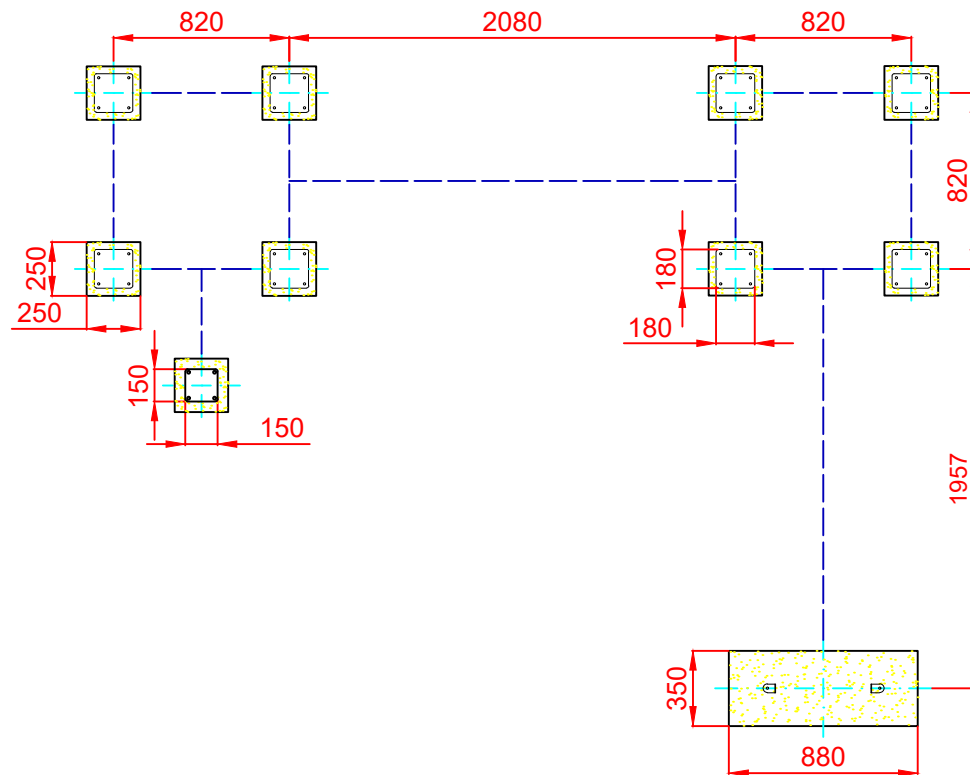
ESQUEMA DE CIMENTACIÓN EN HORMIGÓN

EN HORMIGÓN

E: 2/1

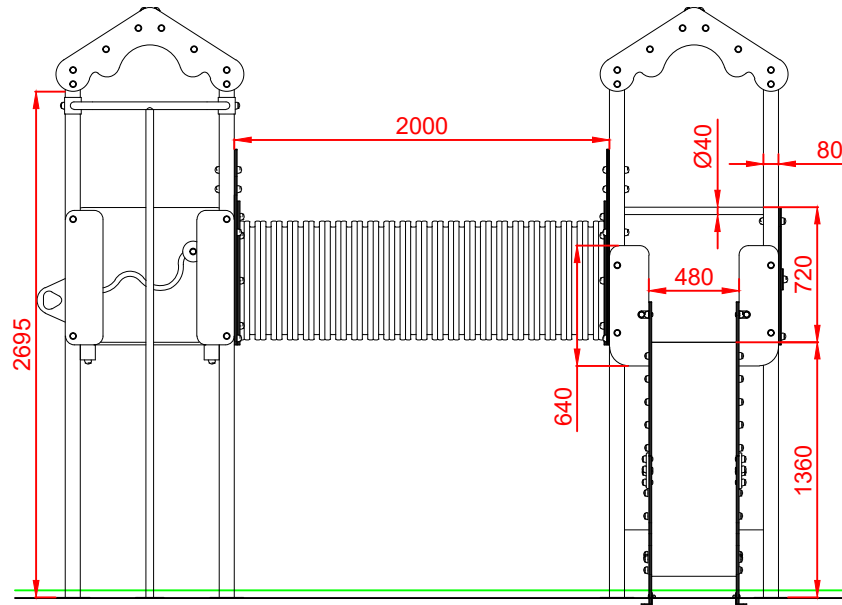


PLANTA CIMENTACIÓN

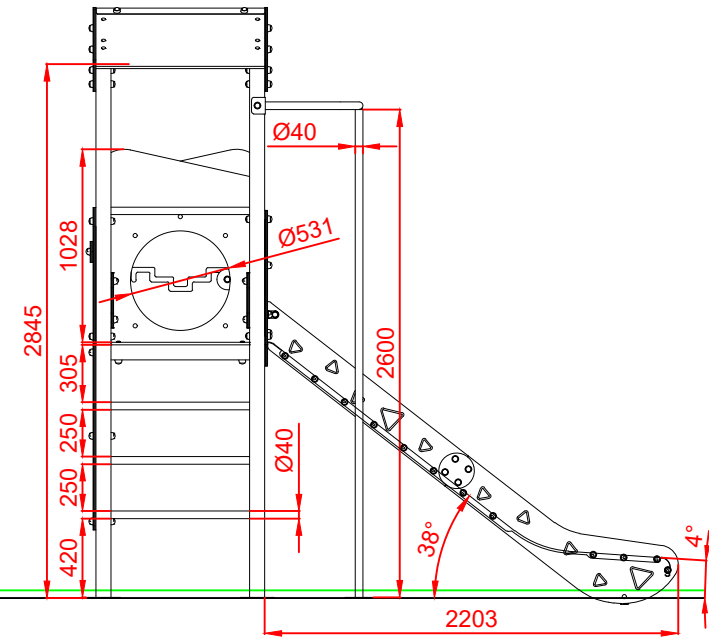


Dibujado		PLANO 2 CIMENTACIÓN Y ANCLAJES	Ref:	PLAYMETAL-05
Revisado				
Aprobado				
Descripción:		Escala:	Nº Hoja	
TORRE MAXI "PLAY METAL 05"			3/4	
		Fecha:	02/09/2019	

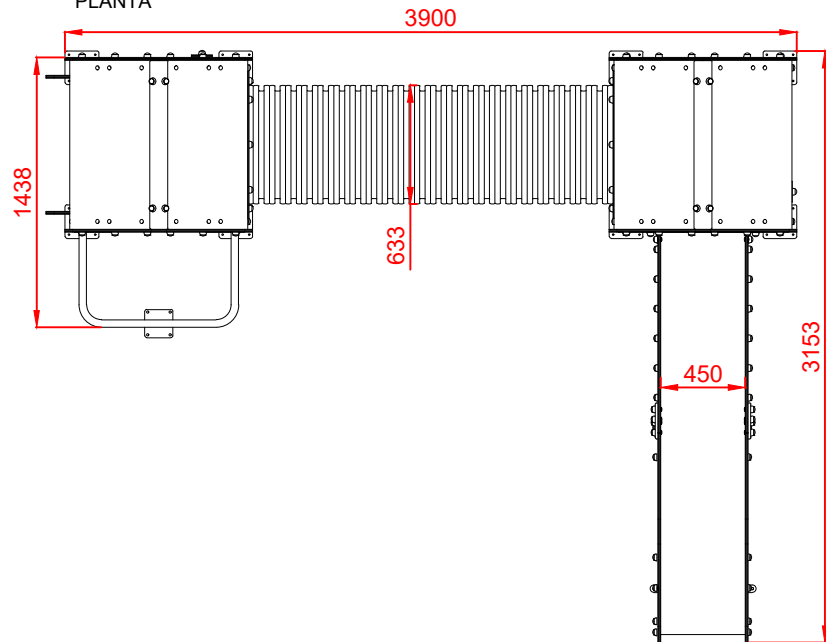
ALZADO



PERFIL IZQUIERDO



PLANTA



Dibujado		PLANO 3 VISTAS DE DETALLE	Ref: PLAYMETAL-05	
Revisado				
Aprobado				
Descripción:		Escala:	Nº Hoja	
TORRE MAXI "PLAY METAL 05"			4/4	
		Fecha:	02/09/2019	