

DOCUMENTACIÓN TÉCNICA



Ref.: SPTMXT04CC

Maxi Torre "TENIS" Doble Cuna

UNE EN 1176-1:2018

UNE EN 1176-2:2018

UNE EN 1176-3:2018



Componentes plásticos: Polietileno de alta densidad con protección UV

Componentes metálicos galvanizados

Tobogán con rampa de acero inoxidable

Tubos de barrera de acero inoxidable

Asientos cuna

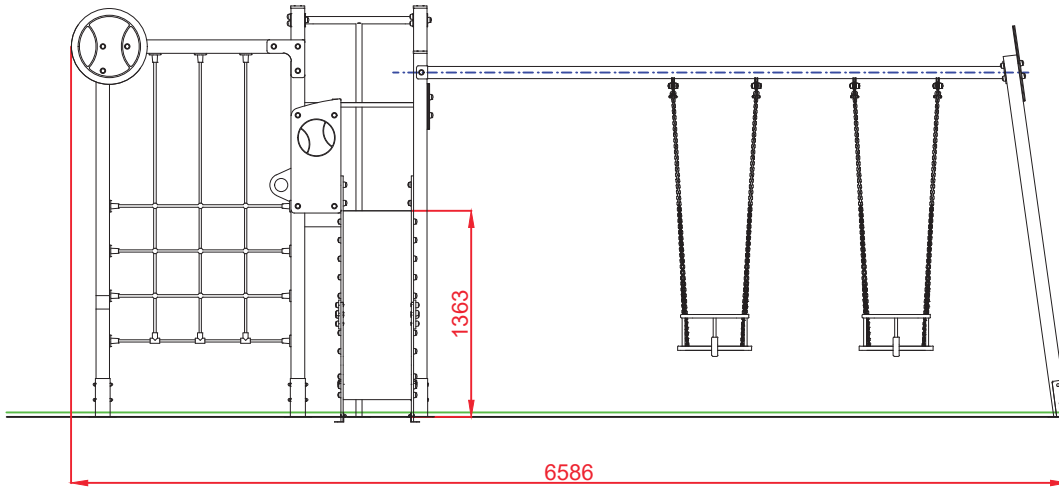
Altura libre de caída: 1,36 m

Edad recomendada de uso: a partir de 3 años

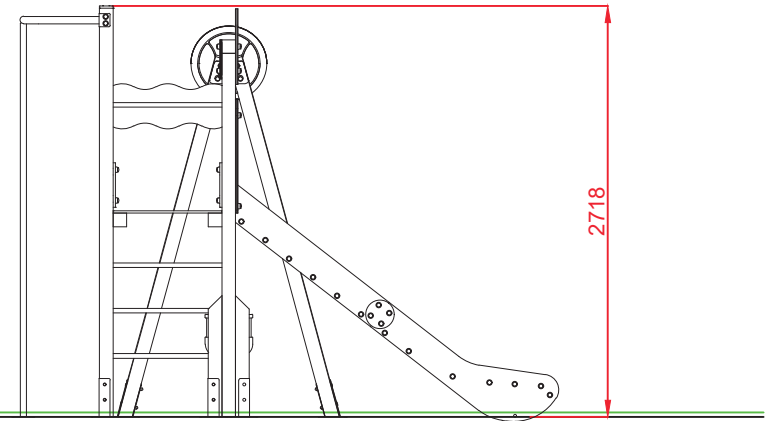
a partir de 1 año (asiento cuna)

Madera de pino tratada en autoclave Nivel IV

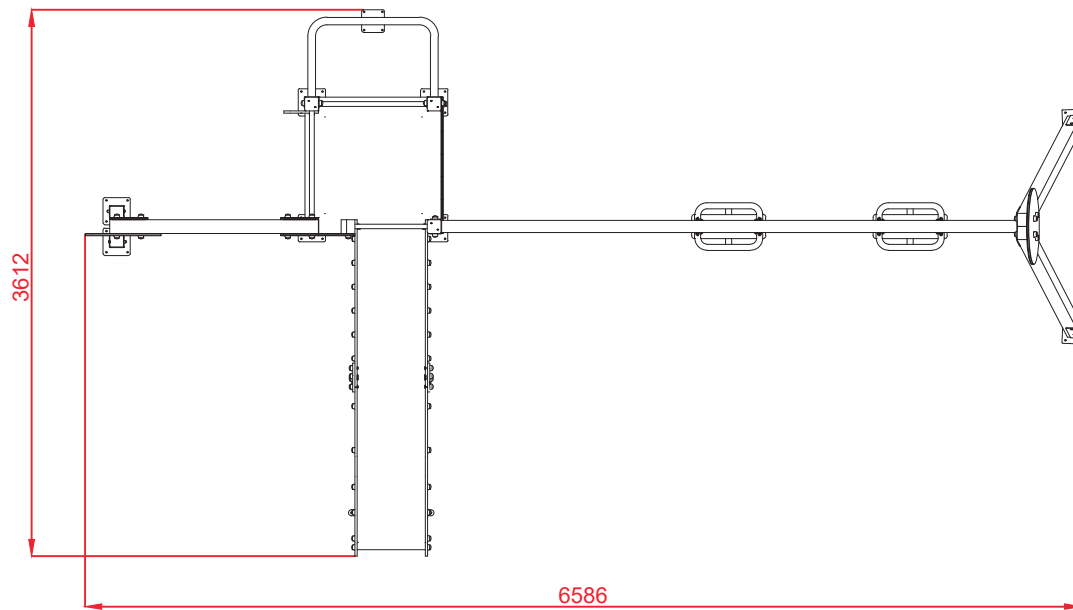
ALZADO



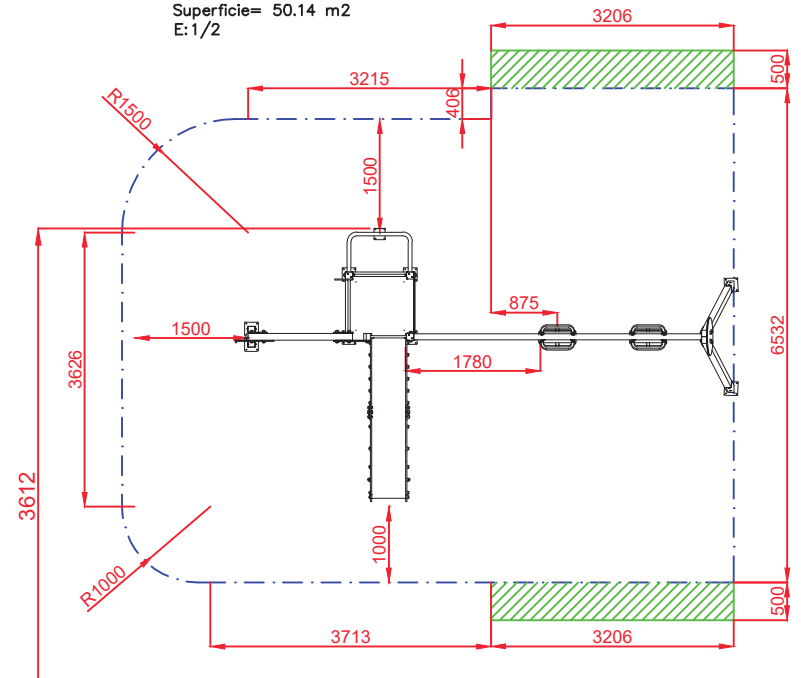
PERFIL IZQUIERDO



PLANTA



Superficie= 50.14 m²
E: 1/2

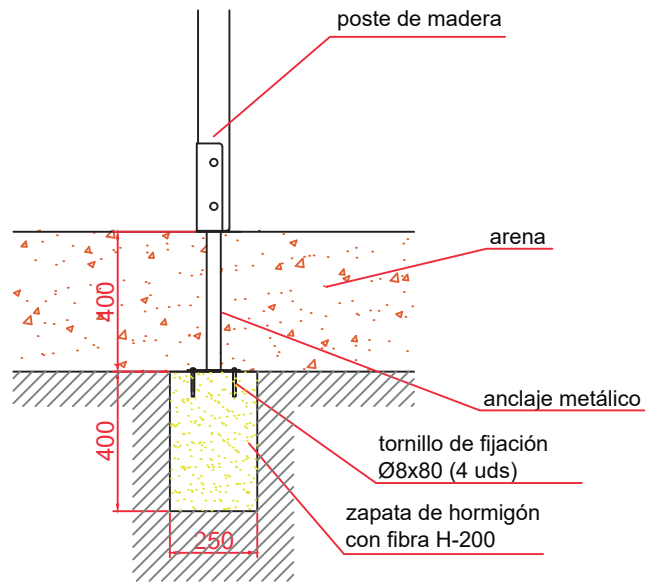


Dibujado		PLANO 1		Ref: SPTMXT04CC
Revisado		VISTAS GENERALES		
Aprobado				
Descripción:	MAXI TORRE "TENIS"		Escala:	Nº Hoja 2/4
			Fecha:	25/07/2019

DETALLES CIMENTACIÓN

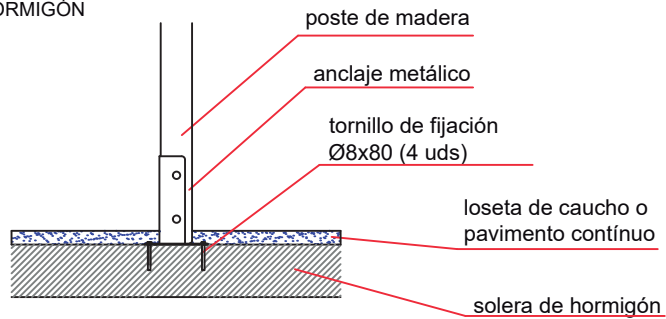
ESQUEMA DE CIMENTACIÓN EN ARENA

E: 2/1

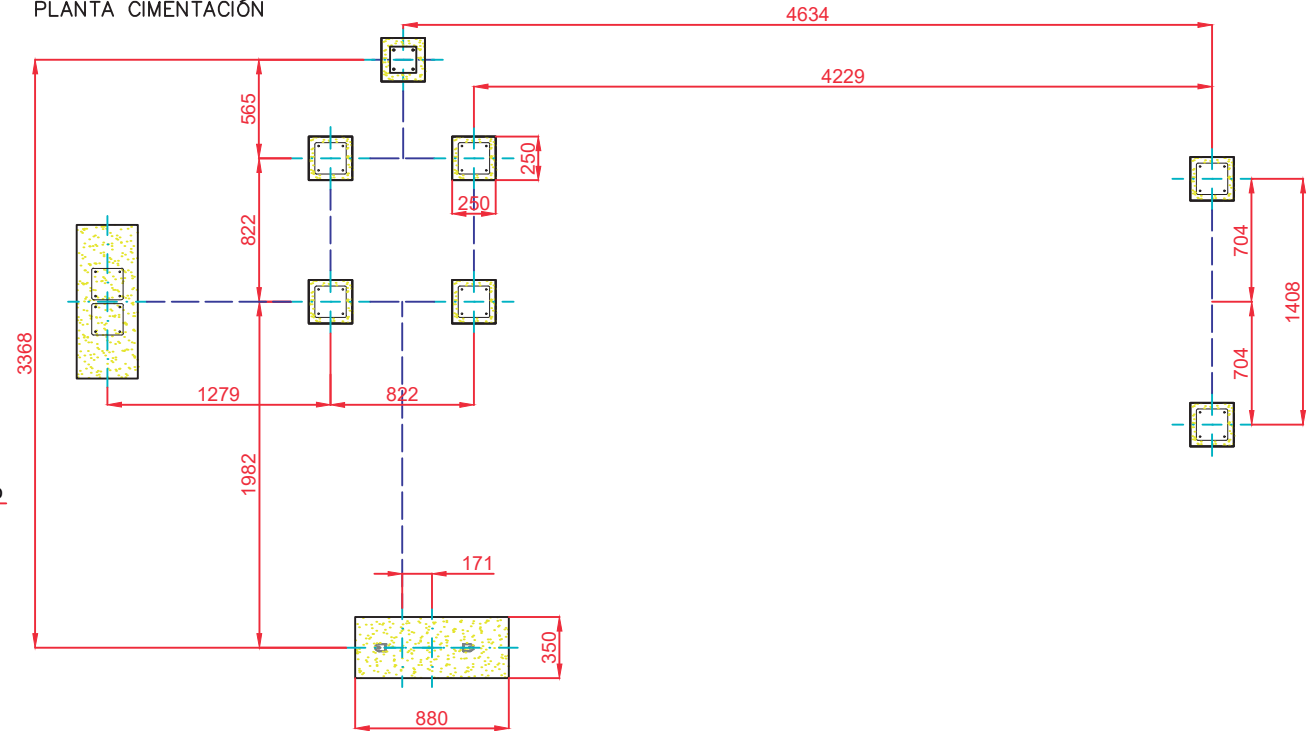


ESQUEMA DE CIMENTACIÓN EN HORMIGÓN

E: 2/1

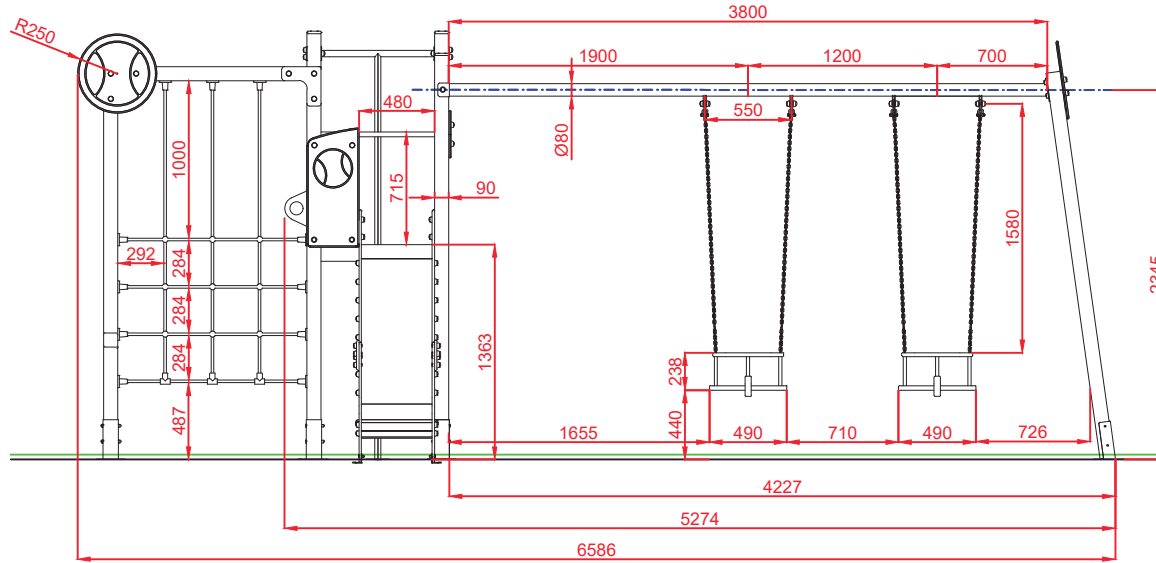


PLANTA CIMENTACIÓN

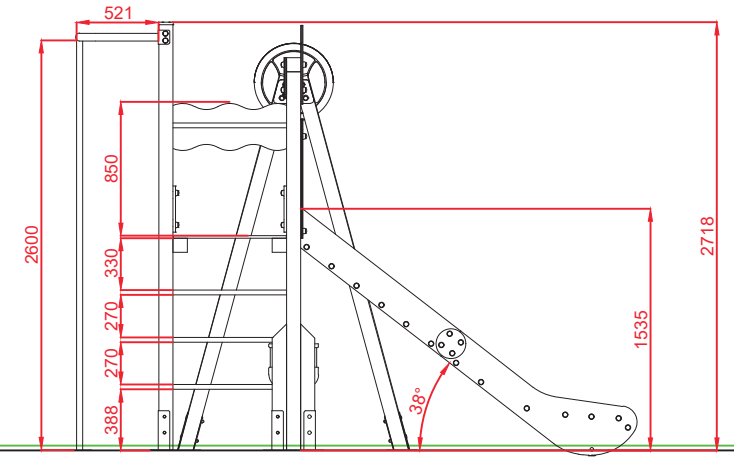


Dibujado		PLANO 2		Ref: SPTMXT04CC
Revisado		CIMENTACIÓN Y ANCLAJES		
Aprobado				
Descripción:		ESCALA:	Nº Hoja	
MAXI TORRE "TENIS"			3/4	
		Fecha:	25/07/2019	

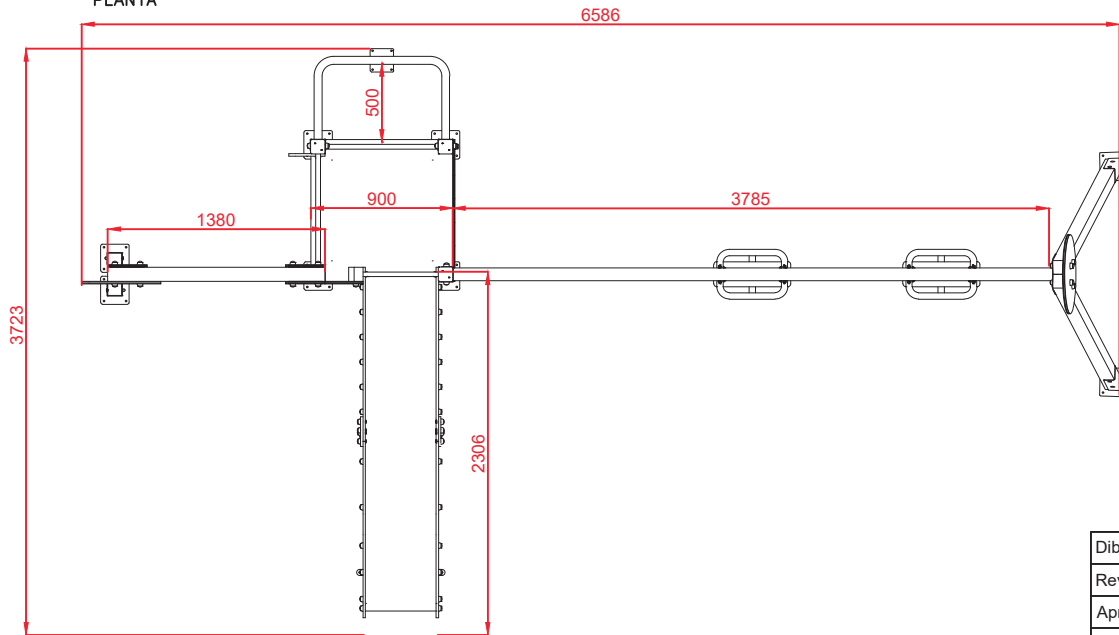
ALZADO



PERFIL IZQUIERDO



PLANTA



Dibujado		PLANO 3 VISTAS DE DETALLE		Ref: SPTMXT04CC
Revisado				
Aprobado				
Descripción:	MAXI TORRE "TENIS"		Escala:	Nº Hoja 4/4
			Fecha:	25/07/2019