

# DOCUMENTACIÓN TÉCNICA



Ref.: SPTMXT04MX

## Maxi Torre "TENIS" Doble Mixto

UNE EN 1176-1:2018

UNE EN 1176-2:2018

UNE EN 1176-3:2018

Altura libre de caída: 1,36 m  
Edad recomendada de uso: (asiento cuna) a partir de 1 años  
(asiento plano) a partir de 3 años

Madera de pino tratada en autoclave Nivel IV

Componentes plásticos: Polietileno de alta densidad con protección UV

Componentes metálicos galvanizados

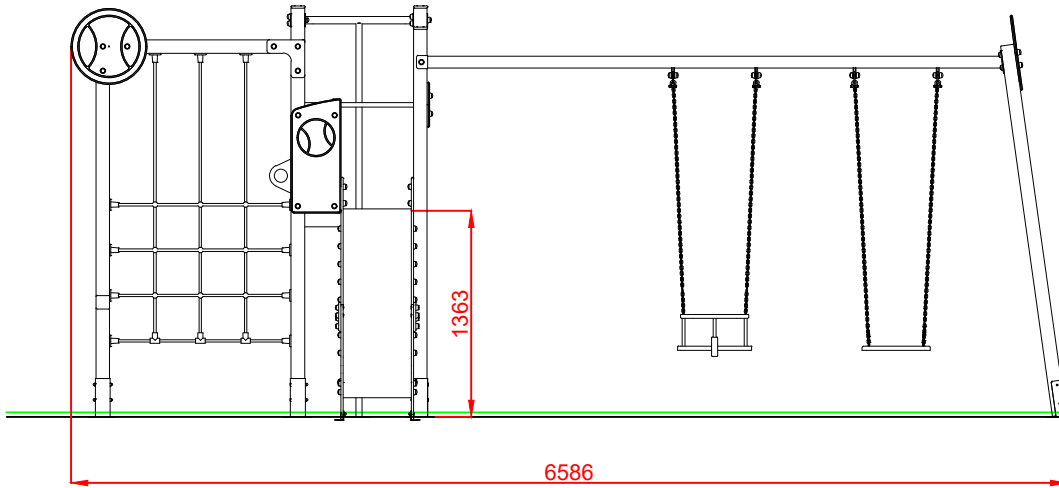
Tobogán con rampa de acero inoxidable

Tubos de barrera de acero inoxidable

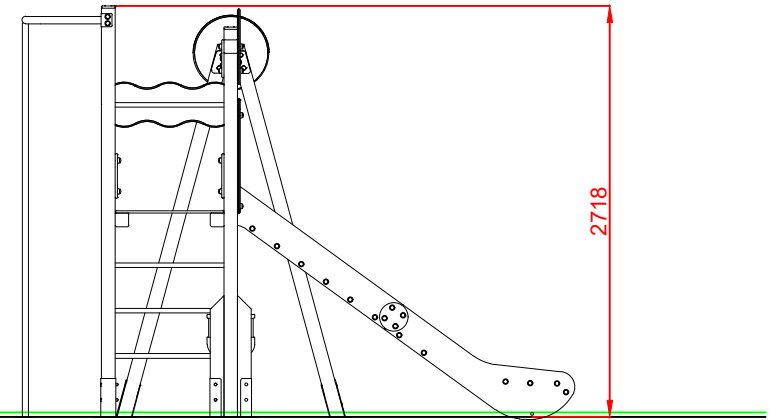
Asientos cuna



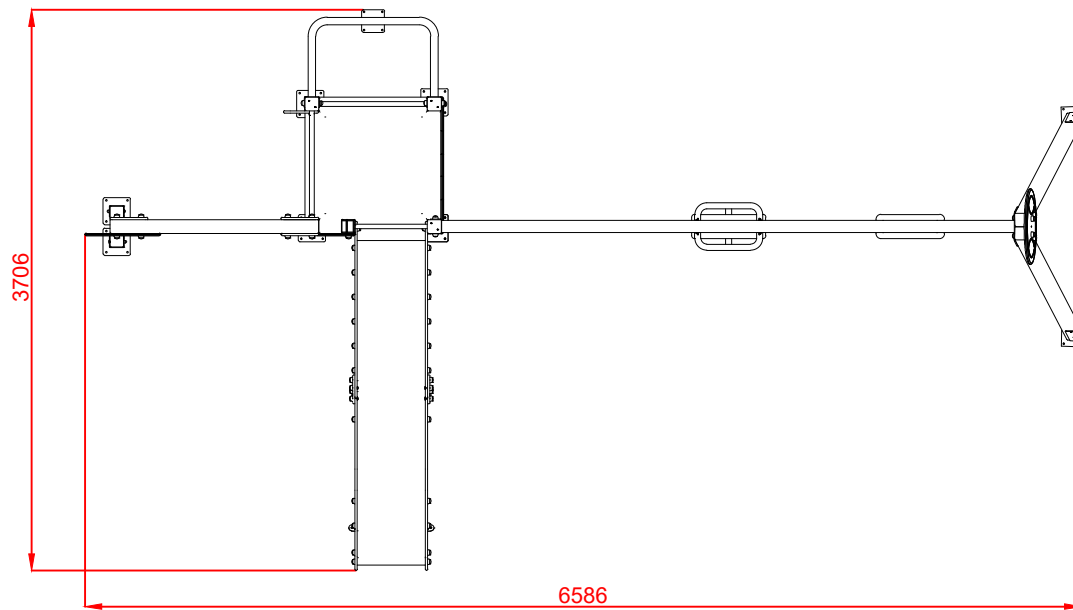
ALZADO



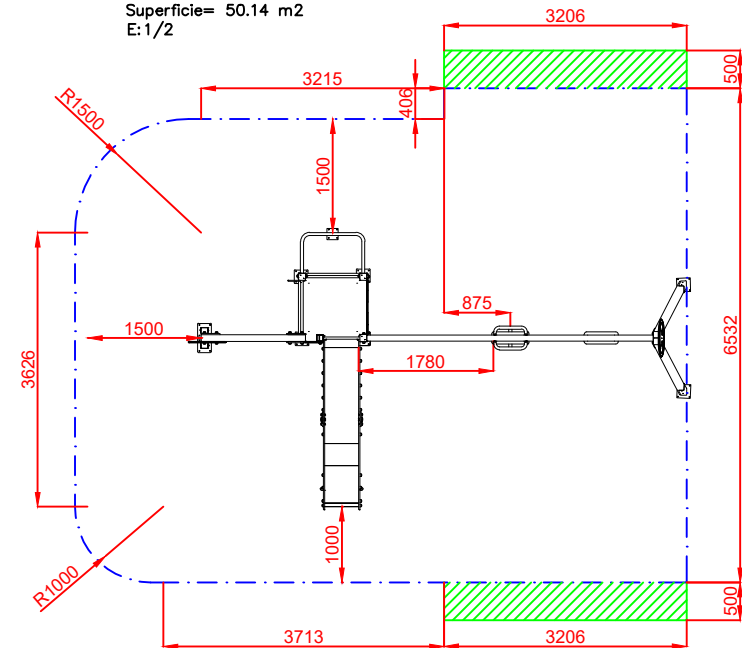
PERFIL IZQUIERDO



PLANTA



ÁREA DE SEGURIDAD  
Superficie= 50.14 m<sup>2</sup>  
E: 1/2

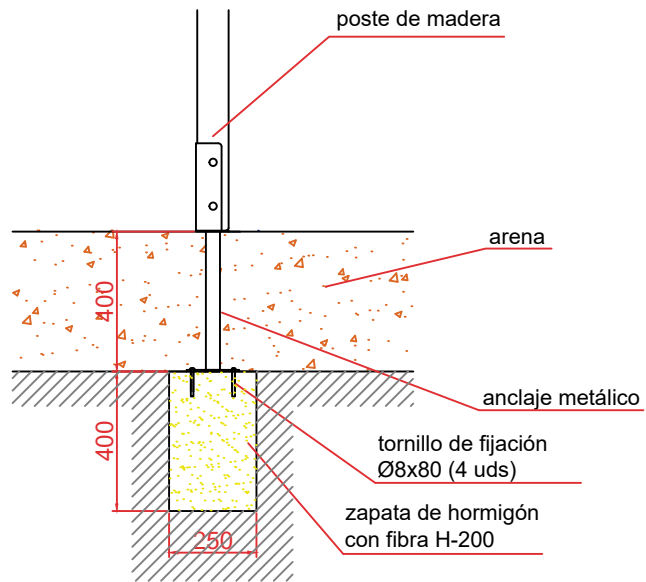


Dibujado		PLANO 1 VISTAS GENERALES		Ref:	SPTMXT04MX
Revisado					
Aprobado					
Descripción:	MAXI TORRE "TENIS"		Escala:	Nº Hoja 2/4	
			Fecha:	25/07/2019	

DETALLES CIMENTACIÓN

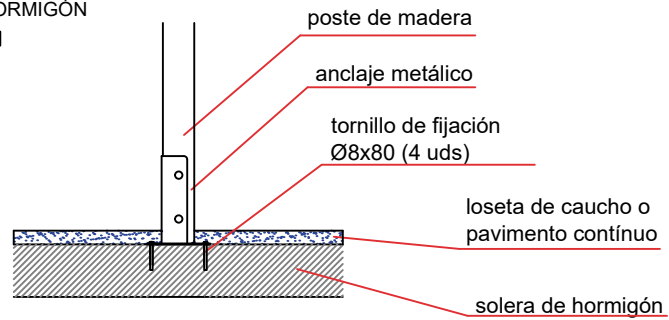
ESQUEMA DE CIMENTACIÓN EN ARENA

E: 2/1

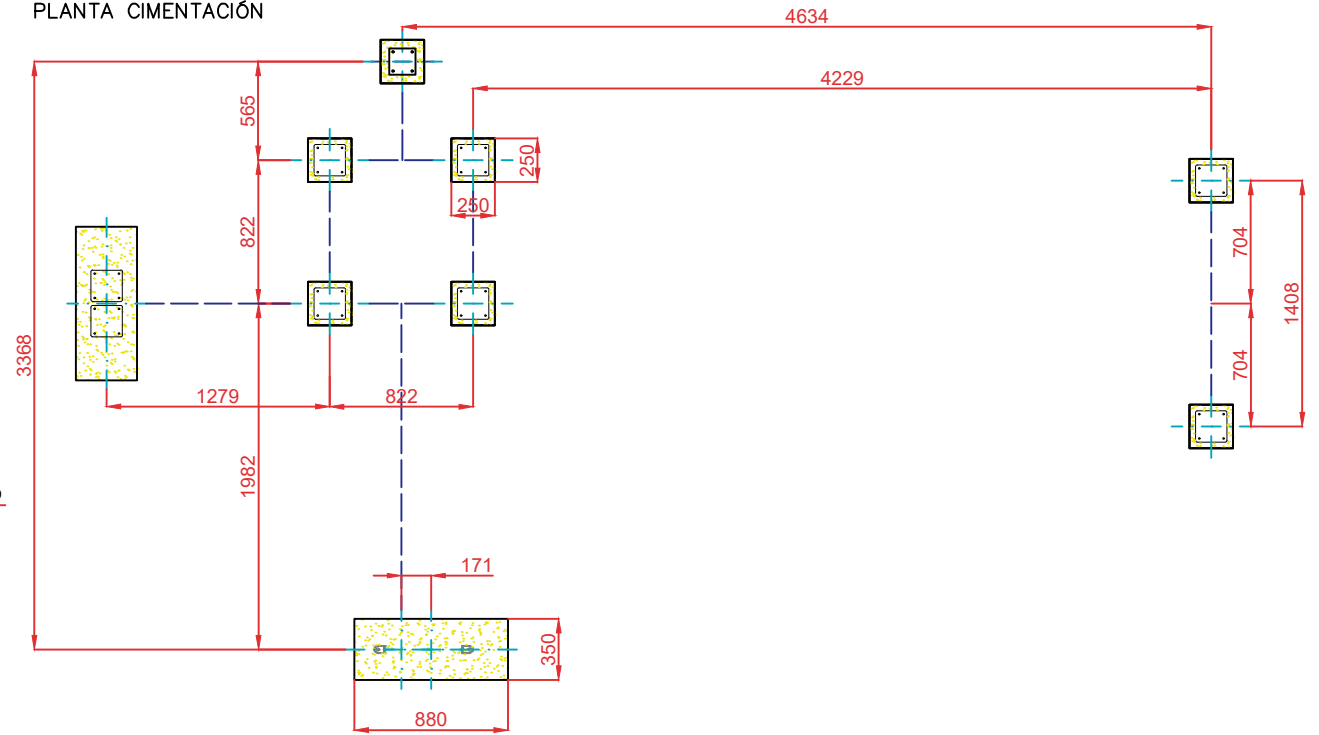


ESQUEMA DE CIMENTACIÓN EN HORMIGÓN

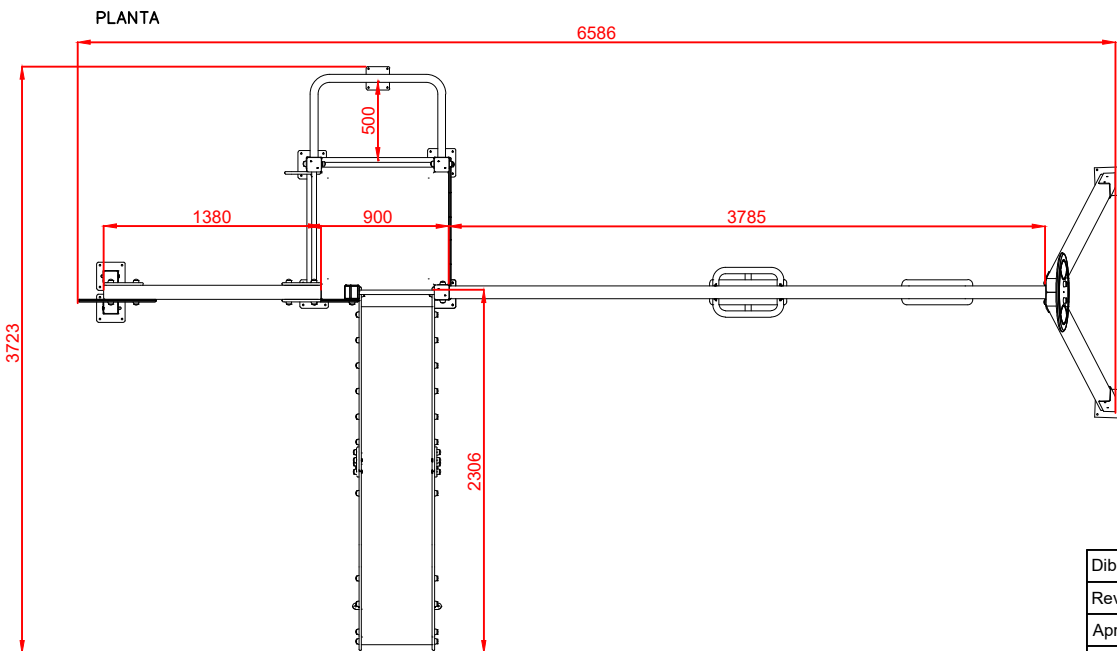
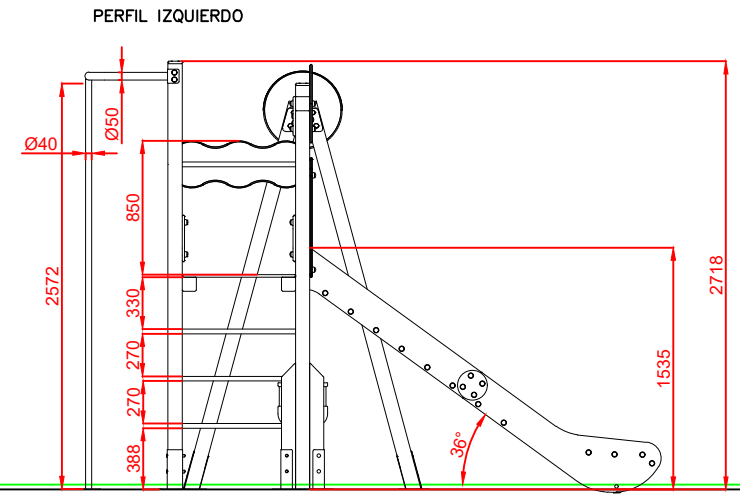
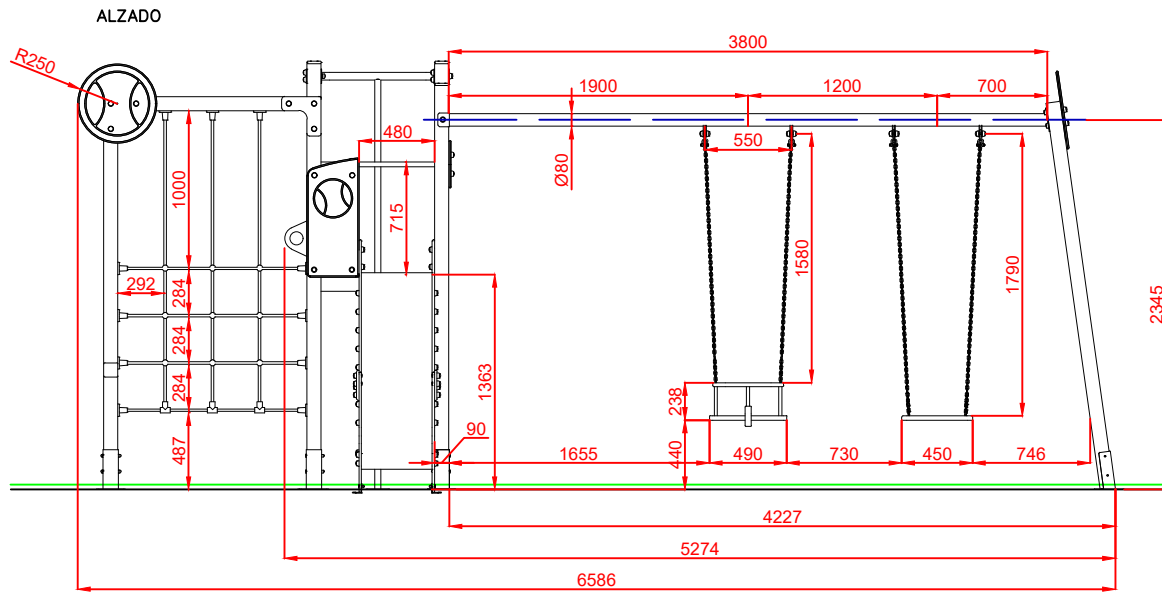
E: 2/1



PLANTA CIMENTACIÓN



Dibujado		PLANO 2		Ref: SPTMXT04MX
Revisado		CIMENTACIÓN Y ANCLAJES		
Aprobado				
Descripción:		ESCALA:	Nº Hoja	
MAXI TORRE "TENIS"			3/4	
		Fecha:	25/07/2019	



Dibujado		PLANO 3 VISTAS DE DETALLE		Ref: SPTMXT04MX
Revisado				
Aprobado				
Descripción:	MAXI TORRE "TENIS"		Escala:	Nº Hoja 4/4
			Fecha:	25/07/2019