

# DOCUMENTACIÓN TÉCNICA



Ref.: SPTMXT04PP

## Maxi Torre “TENIS” Doble Plano

UNE EN 1176-1:2018

UNE EN 1176-2:2018

UNE EN 1176-3:2018



CERTIFICADORA  
ACREDITADA POR **ENAC** 6

Componentes plásticos: Polietileno de alta densidad con protección UV

Componentes metálicos galvanizados

Tobogán con rampa de acero inoxidable

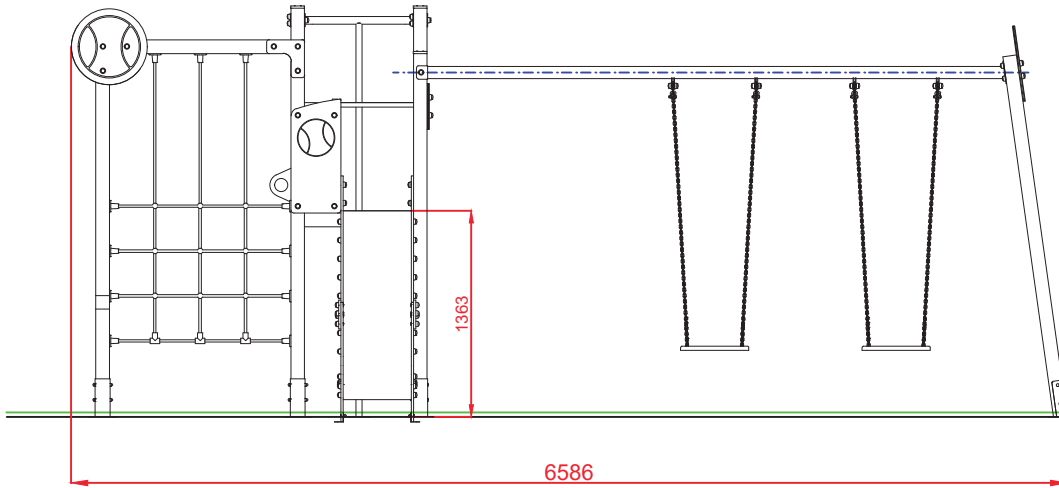
Tubos de barrera de acero inoxidable

Altura libre de caída: 1,36 m

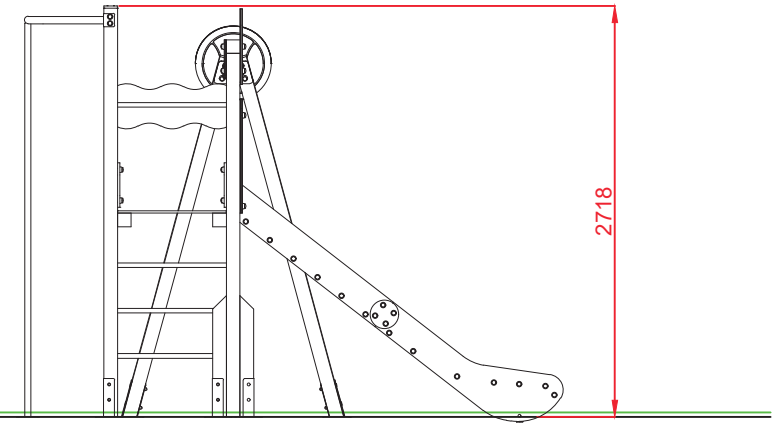
Edad recomendada de uso: a partir de 3 años

Madera de pino tratada en autoclave Nivel IV

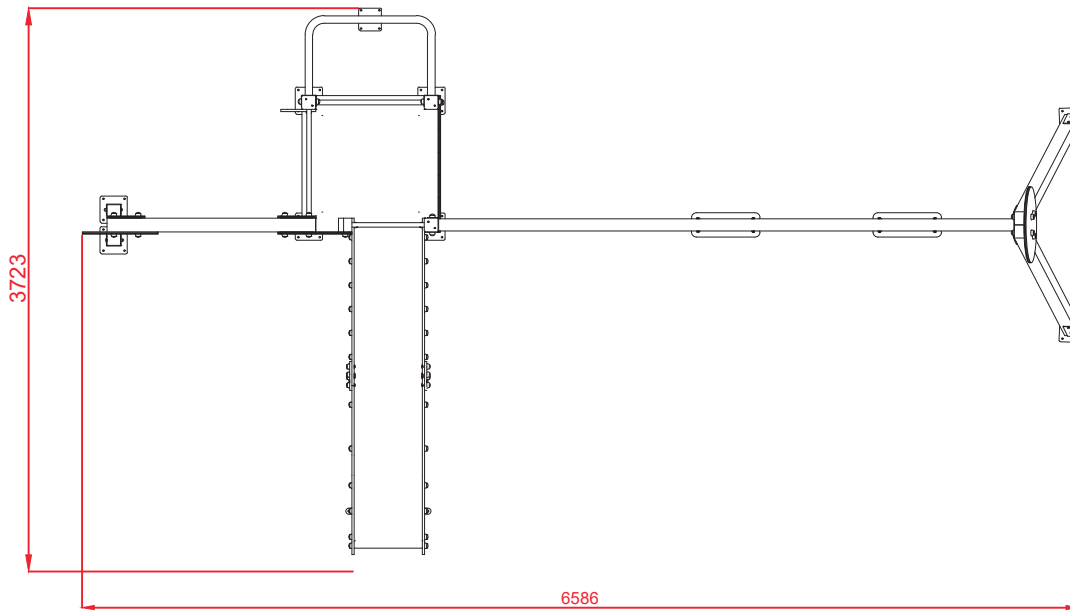
ALZADO



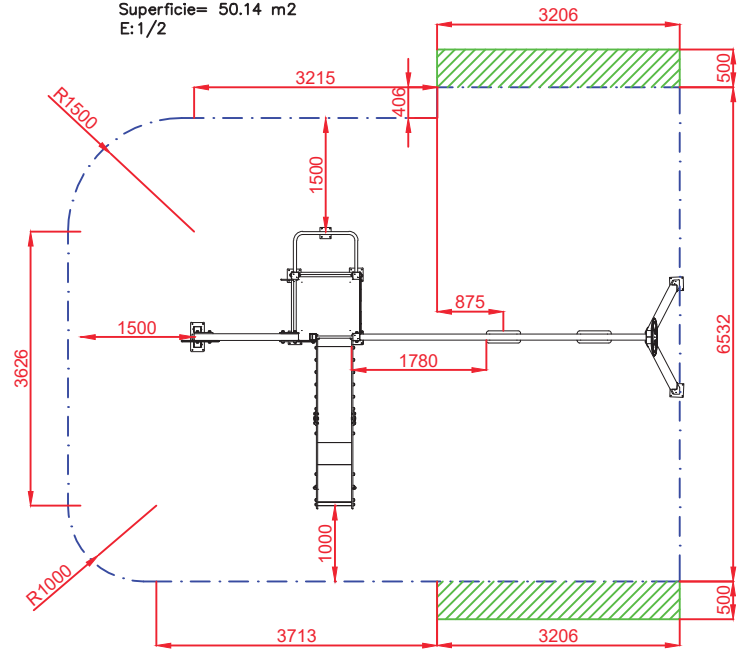
PERFIL IZQUIERDO



PLANTA



ÁREA DE SEGURIDAD  
Superficie= 50.14 m<sup>2</sup>  
E: 1/2

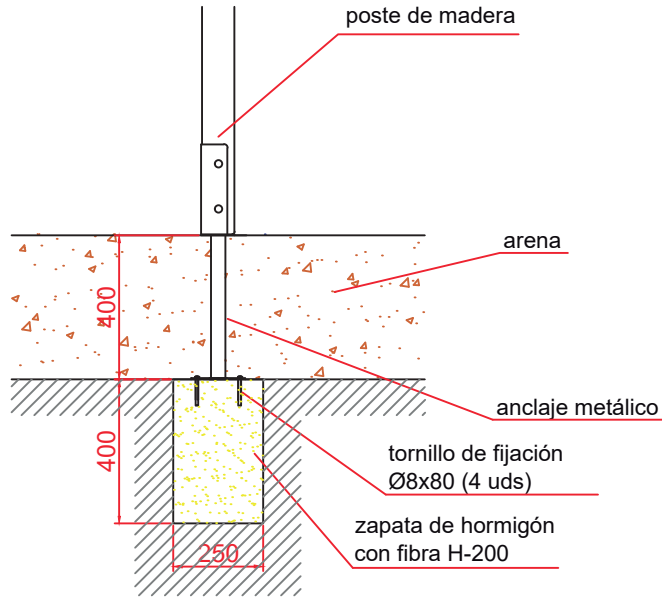


Dibujado		PLANO 1 VISTAS GENERALES		Ref: SPTMXT04PP
Revisado				
Aprobado		Descripción: MAXI TORRE "TENIS"		Escala: N° Hoja 2/4

# DETALLES CIMENTACIÓN

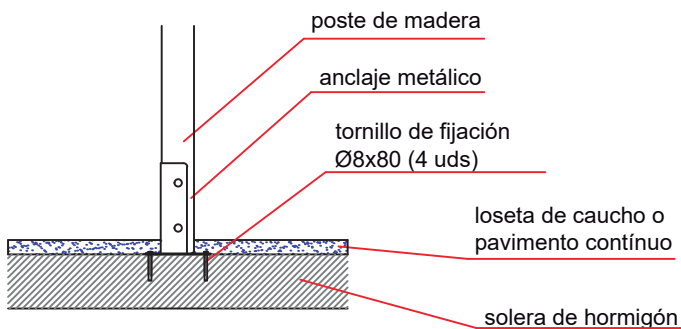
## ESQUEMA DE CIMENTACIÓN EN ARENA

E: 2/1

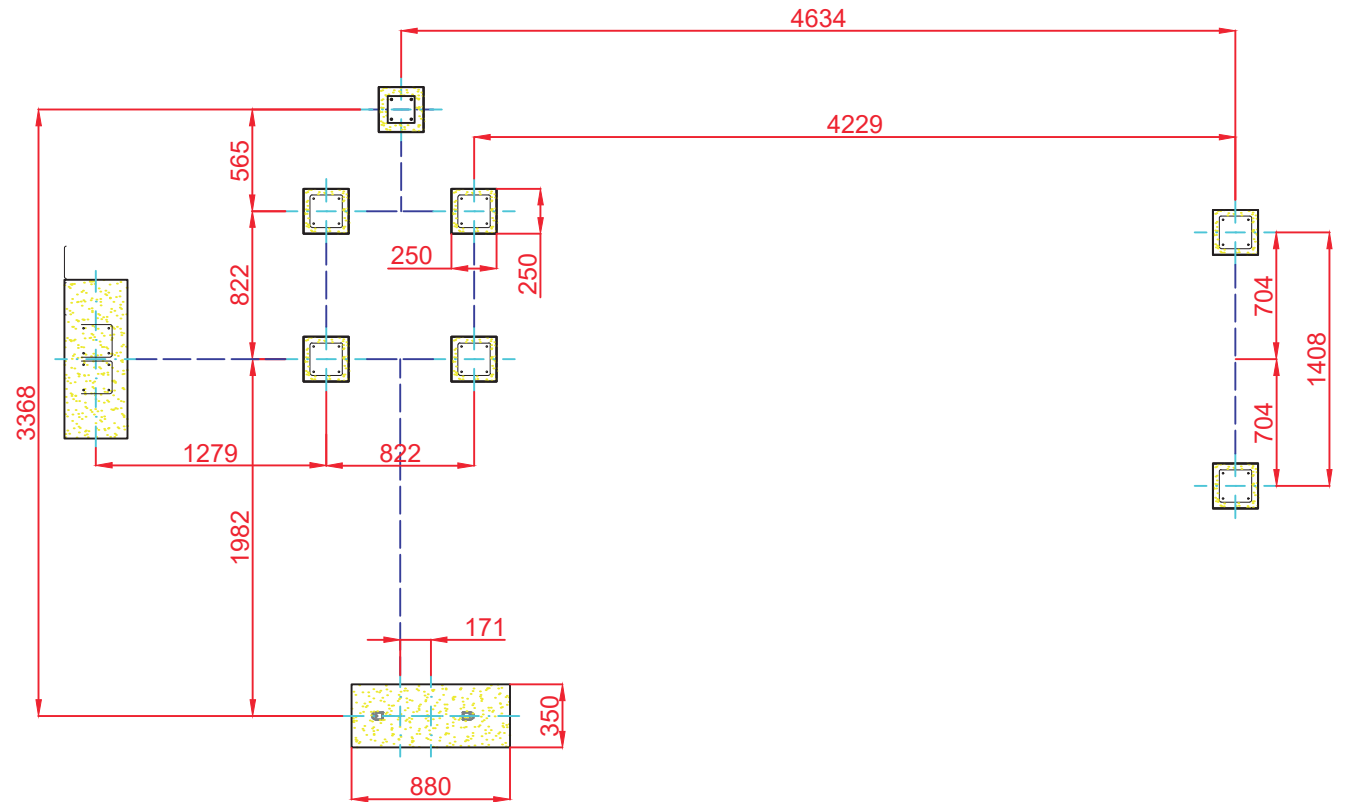


## ESQUEMA DE CIMENTACIÓN EN HORMIGÓN

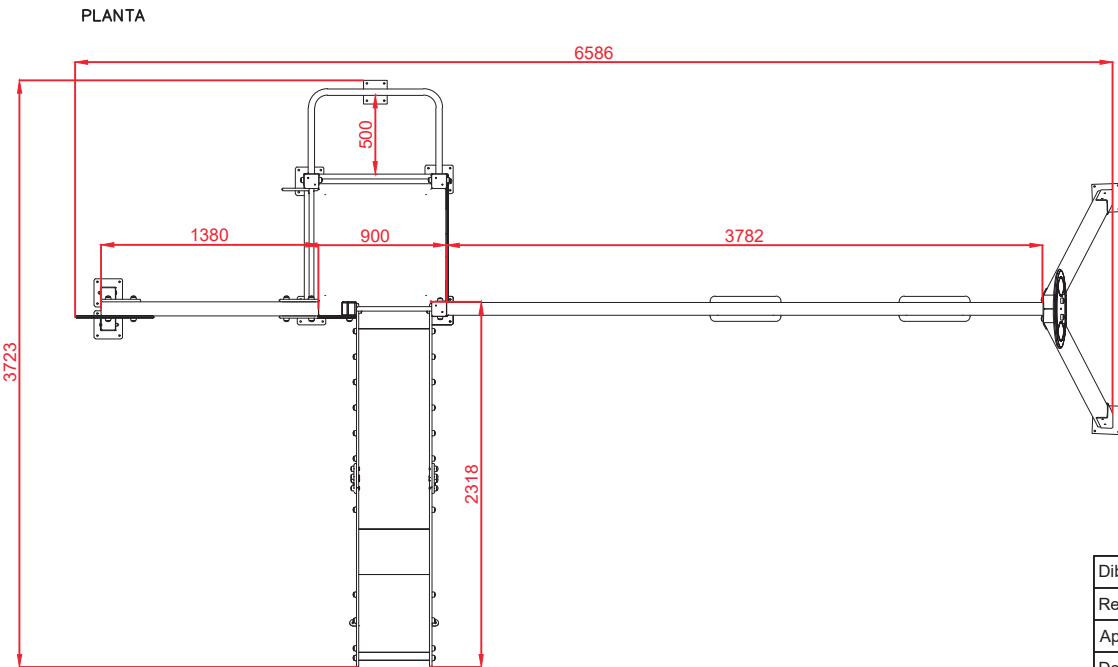
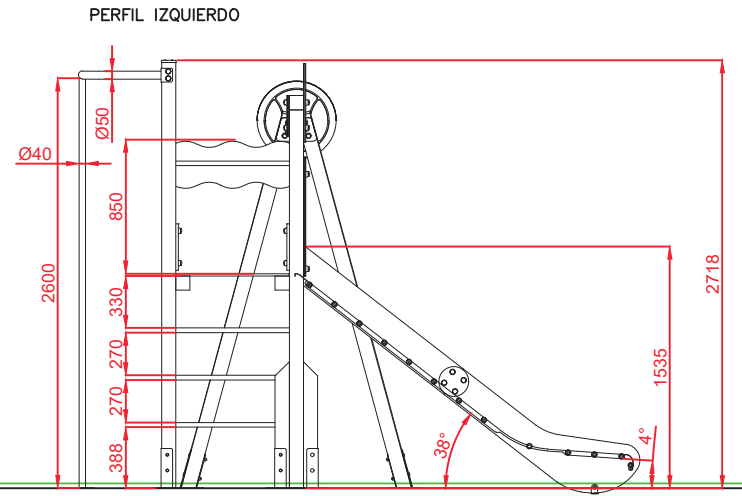
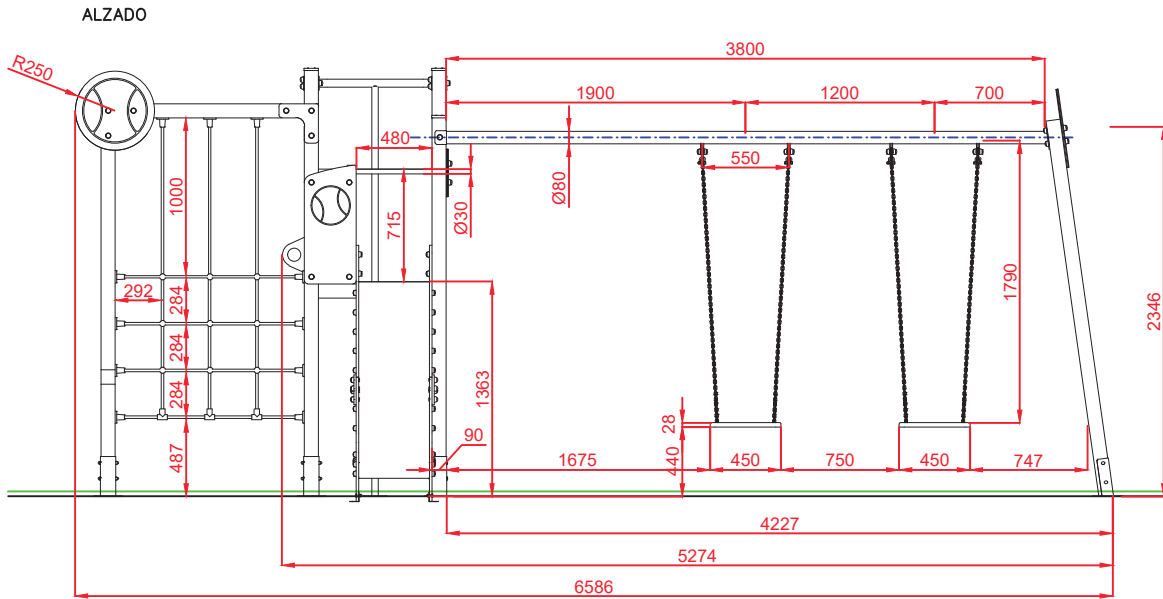
E: 2/1



## PLANTA CIMENTACIÓN



Dibujado		PLANO 2		Ref: SPTMXT04PP
Revisado		CIMENTACIÓN Y ANCLAJES		
Aprobado				
Descripción:		MAXI TORRE "TENIS"	Escala:	Nº Hoja 3/4
			Fecha:	24/07/2019



Dibujado		PLANO 3		Ref: SPTMXT04PP
Revisado		VISTAS DE DETALLE		
Aprobado				
Descripción:	MAXI TORRE "TENIS"		Escala:	Nº Hoja 4/4
			Fecha:	23/07/2019