

DOCUMENTACIÓN TÉCNICA



Ref.: SPTMXT08

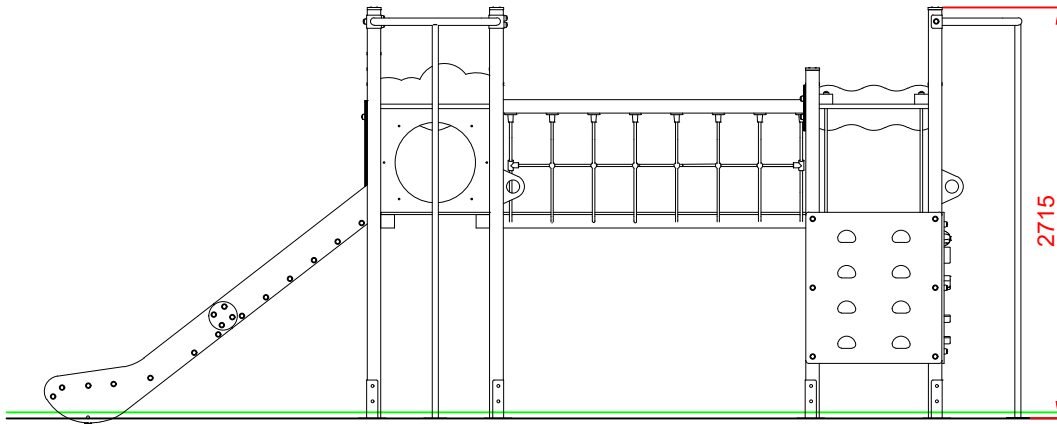
Maxi Torre "MULTISPORT 03"

UNE EN 1176-1:2018

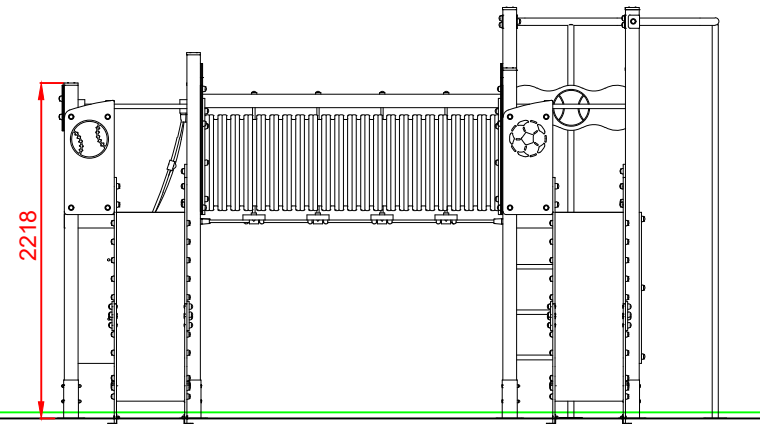
UNE EN 1176-3:2018

Altura libre de caída: 1,36 m
Edad recomendada de uso: a partir de 3 años
Madera de pino tratada en autoclave Nivel IV
Componentes plásticos: Polietileno de alta densidad con protección UV
Componentes metálicos galvanizados
Tobogán con rampa de acero inoxidable
Tubos de barrera de acero inoxidable
Tornillería protegida con tapones de polipropileno

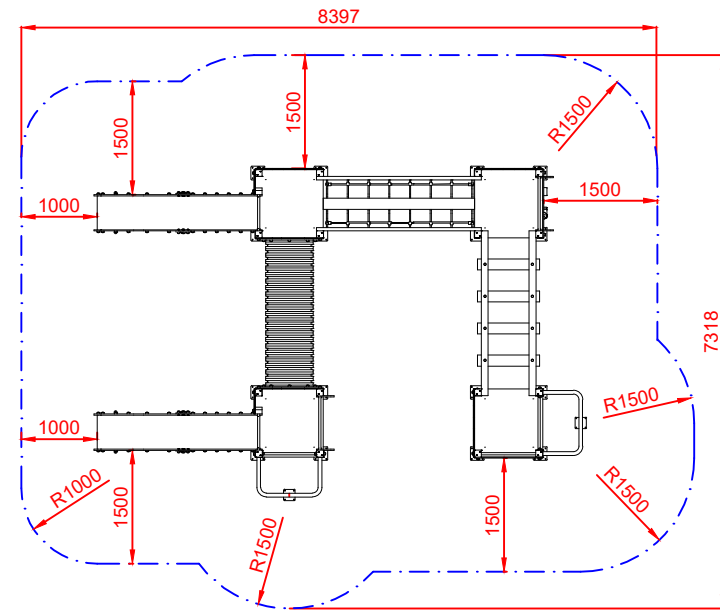
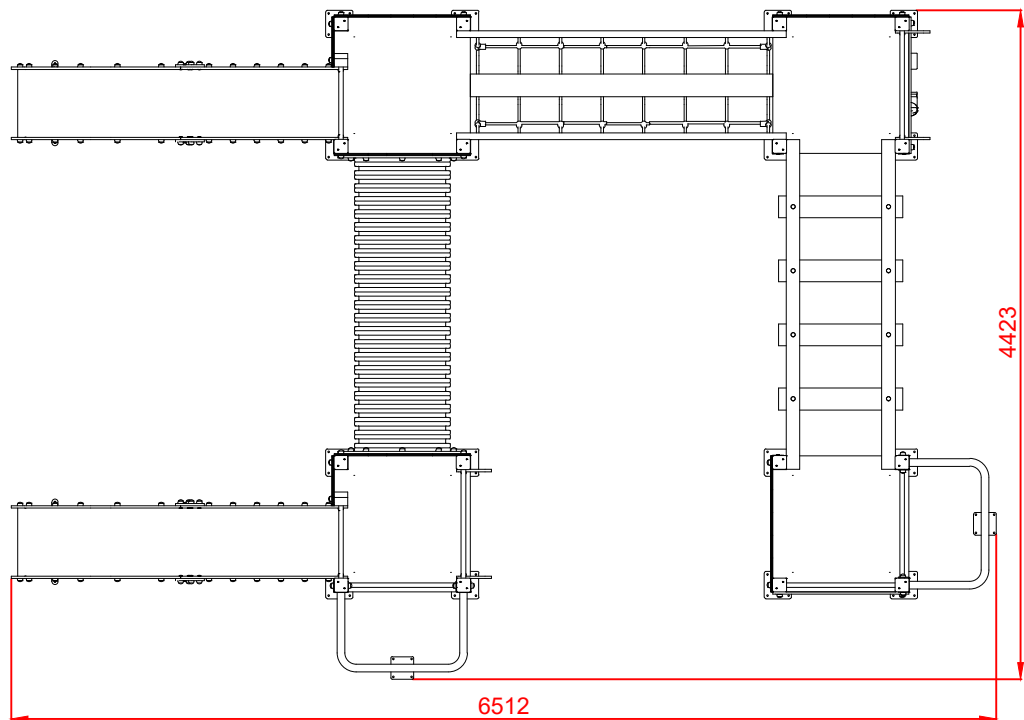
ALZADO



PERFIL IZQUIERDO



PLANTA



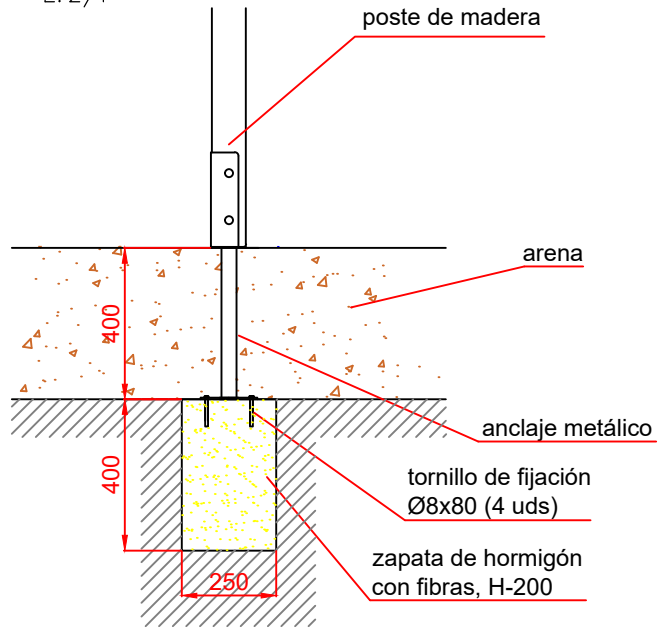
ÁREA DE SEGURIDAD
Superficie= 57,02 m²
E: 1/2

Dibujado		PLANO 1		Ref: SPTMXT08
Revisado		VISTAS GENERALES		
Aprobado				
Descripción:		Escala:	Nº Hoja	
MAXI TORRE "MULTISPORT 03"			2/4	
		Fecha:	24/02/2020	

DETALLES CIMENTACIÓN

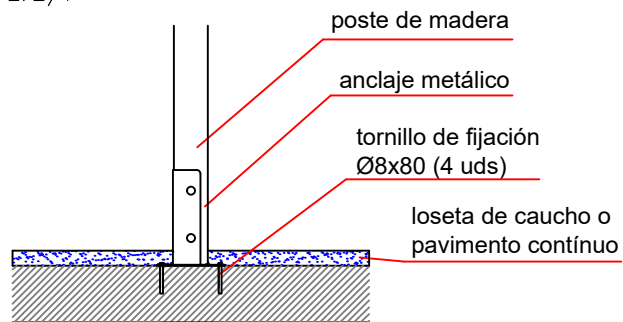
ESQUEMA DE CIMENTACIÓN EN ARENA

E: 2/1

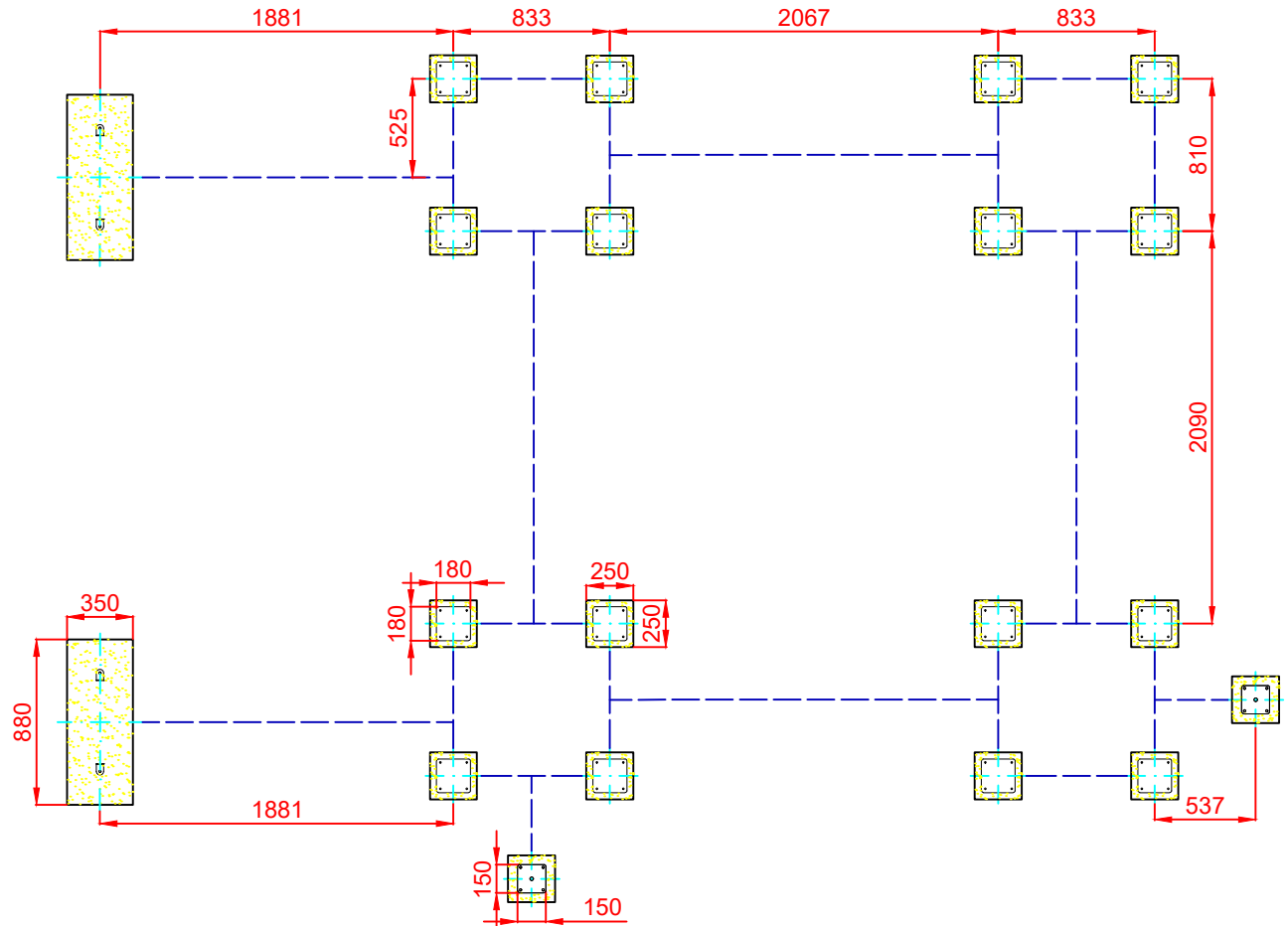


ESQUEMA DE CIMENTACIÓN EN HORMIGÓN

E: 2/1

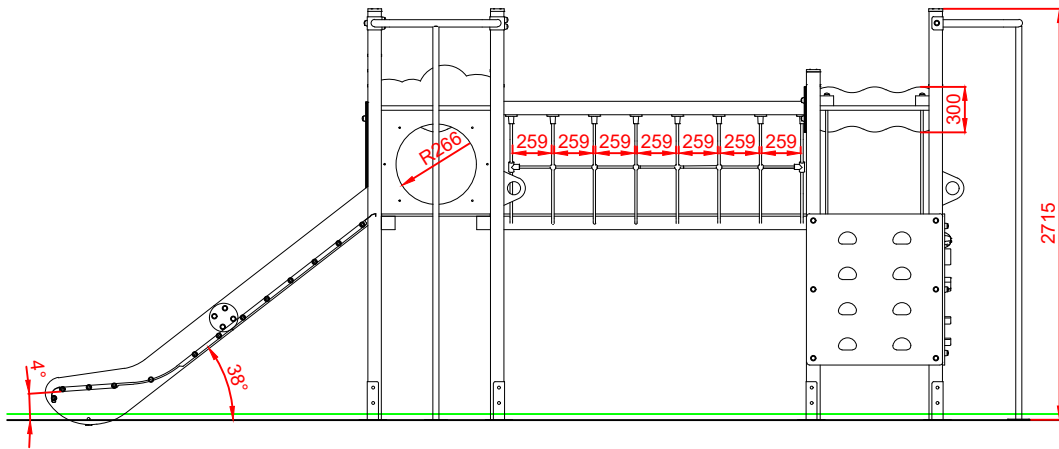


PLANTA CIMENTACIÓN

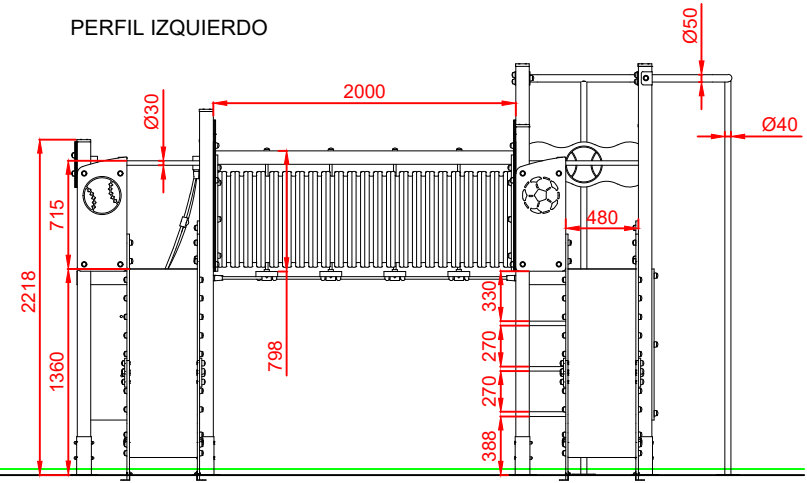


Dibujado		PLANO 2		Ref: SPTMXT08
Revisado		CIMENTACIÓN Y ANCLAJES		
Aprobado				
Descripción:		Escala:	Nº Hoja	
MAXI TORRE "MULTISPORT 03"			3/4	
		Fecha:	24/02/2020	

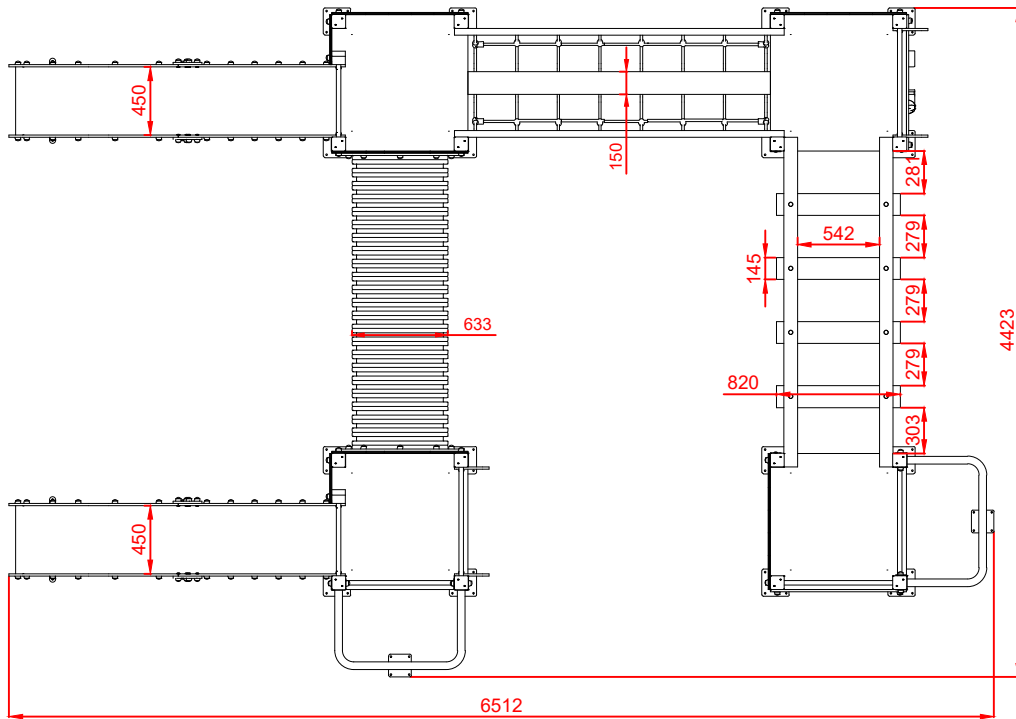
ALZADO



PERFIL IZQUIERDO



PLANTA



Dibujado		PLANO 3 VISTAS DE DETALLE	Ref: SPTMXT08
Revisado			
Aprobado			
Descripción: MAXI TORRE "MULTISPORT 03"		Escala:	Nº Hoja 4/4
		Fecha:	24/02/2020