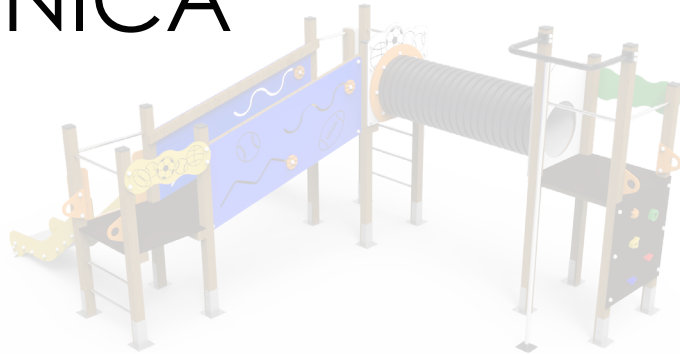


# DOCUMENTACIÓN TÉCNICA



Ref.: SPTMXT10

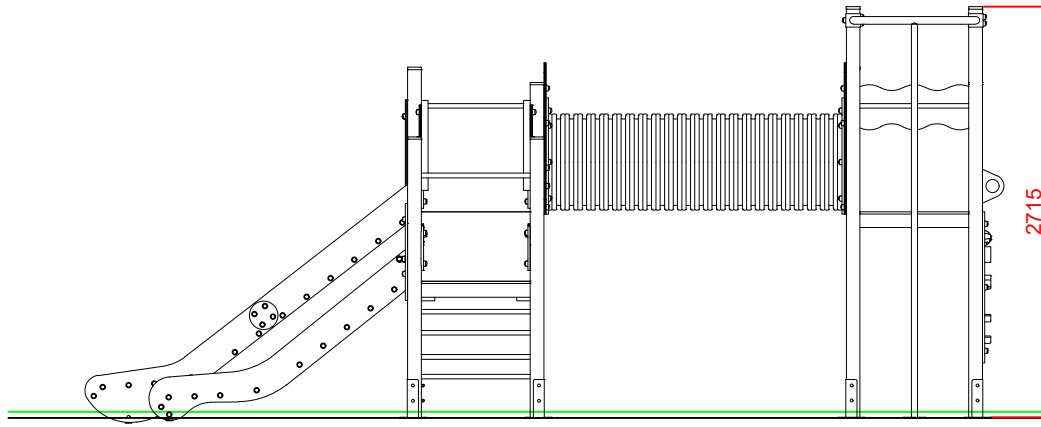
Maxi Torre "MULTISPORT 05"

UNE EN 1176-1:2018

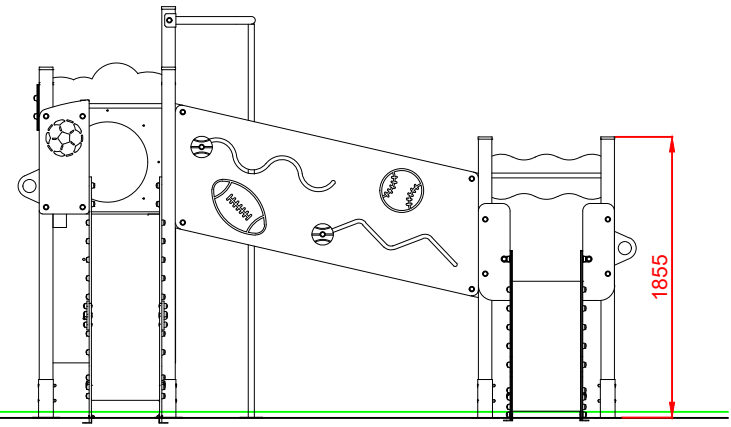
UNE EN 1176-3:2018

Altura libre de caída: 1,36 m  
Edad recomendada de uso: a partir de 3 años  
Madera de pino tratada en autoclave Nivel IV  
Componentes plásticos: Polietileno de alta densidad con protección UV  
Componentes metálicos galvanizados  
Tobogán con rampa de acero inoxidable  
Tubos de barrera de acero inoxidable  
Tornillería protegida con tapones de polipropileno

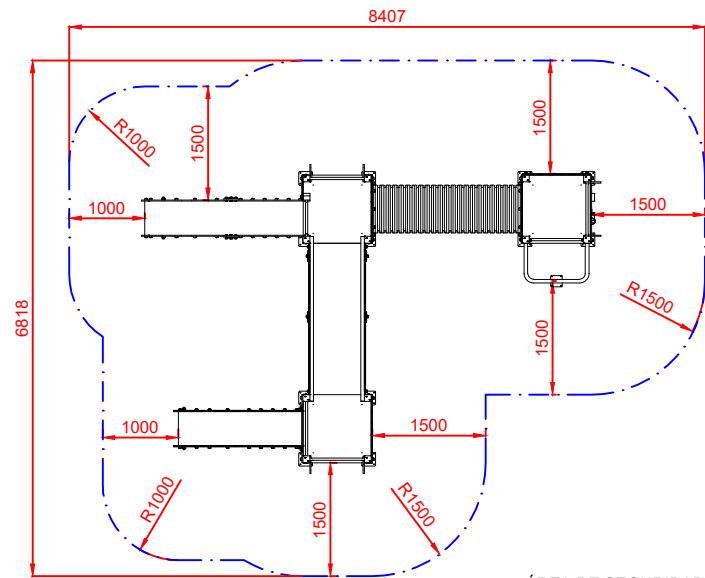
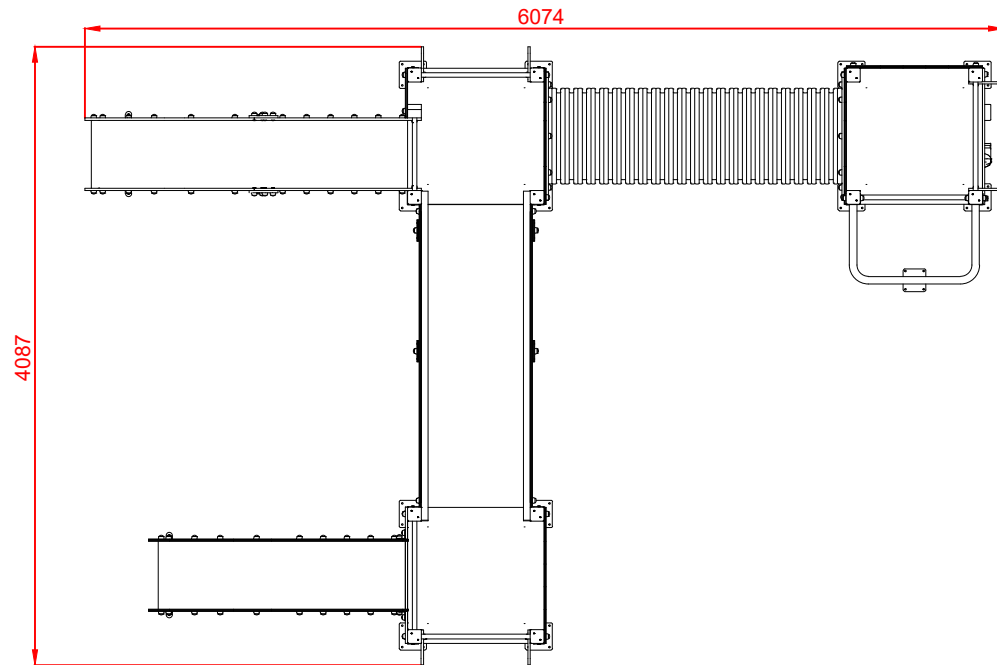
ALZADO



PERFIL IZQUIERDO



PLANTA



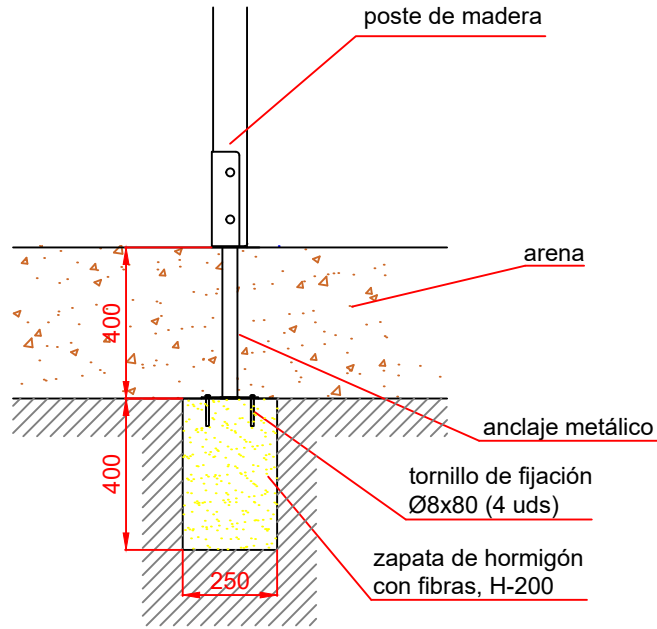
ÁREA DE SEGURIDAD  
Superficie= 45,70 m2  
E: 1/2

Dibujado		PLANO 1 VISTAS GENERALES	Ref:	SPTMXT10
Revisado				
Aprobado				
Descripción:		Escala:	Nº Hoja	
MAXI TORRE "MULTISPORT 05"			2/4	
		Fecha:	05/02/2020	

# DETALLES CIMENTACIÓN

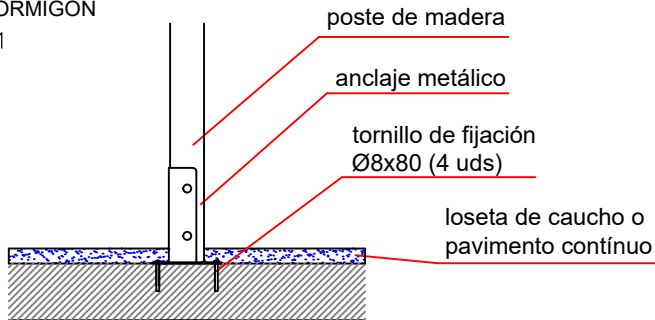
## ESQUEMA DE CIMENTACIÓN EN ARENA

E: 2/1

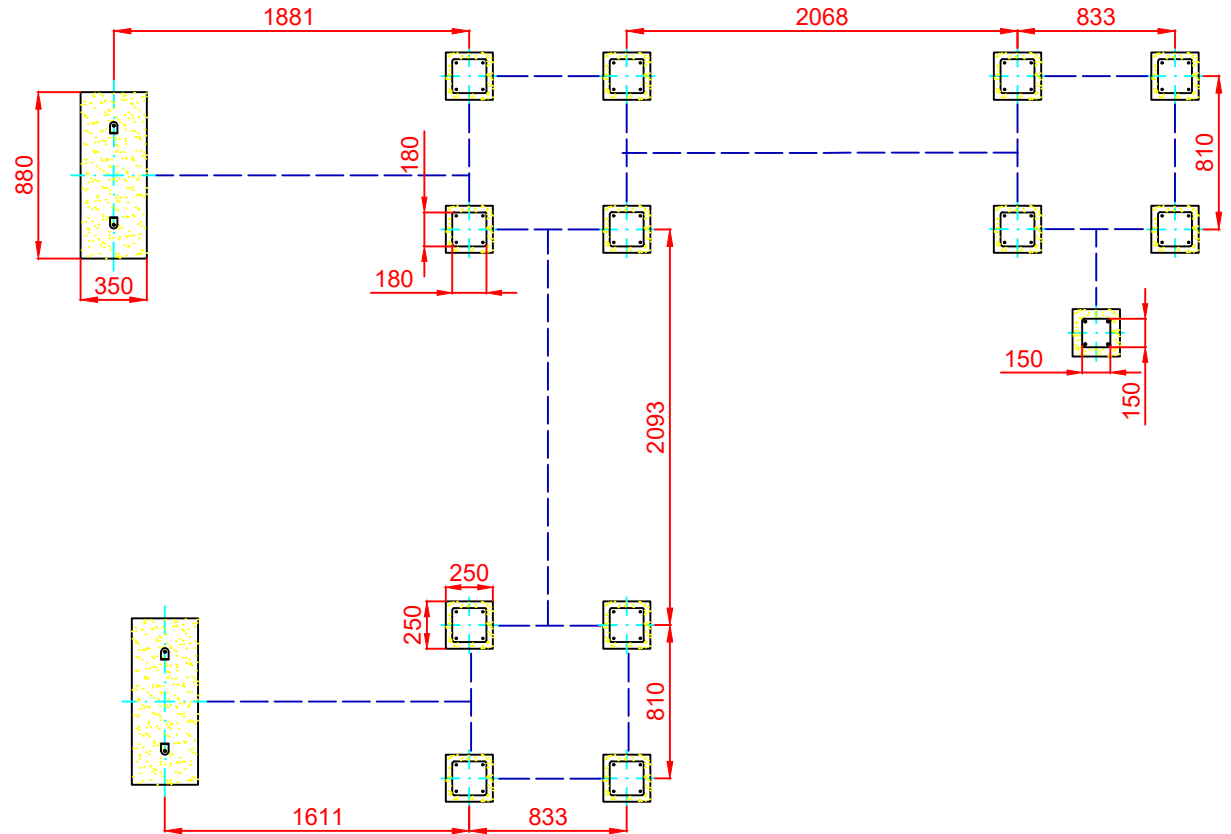


## ESQUEMA DE CIMENTACIÓN EN HORMIGÓN

E: 2/1

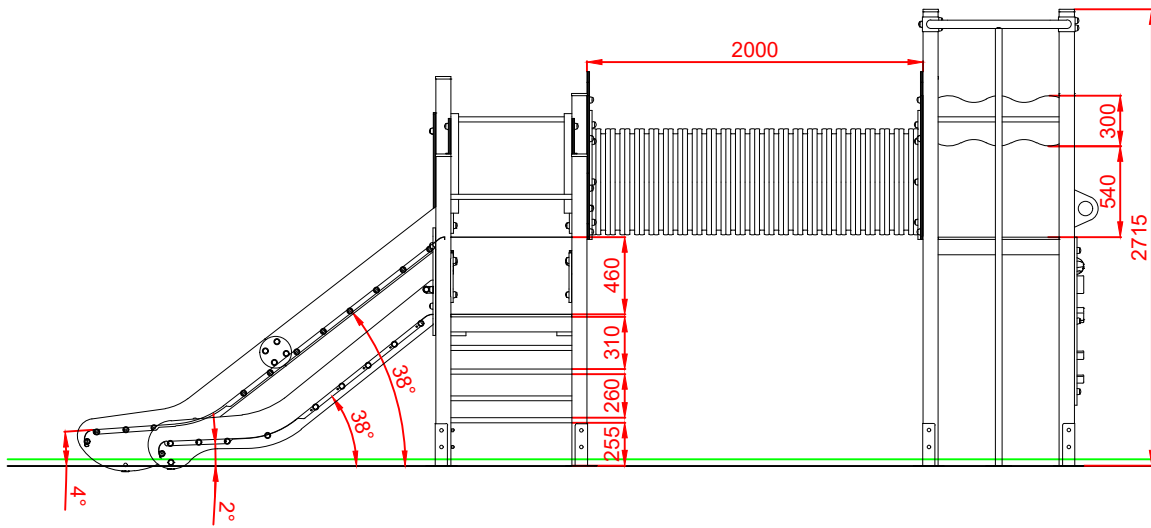


## PLANTA CIMENTACIÓN

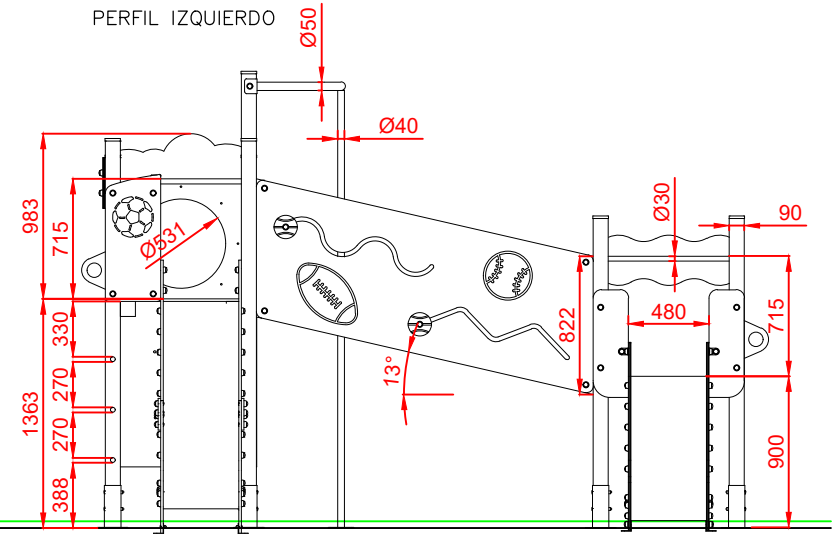


Dibujado		PLANO 2		Ref: SPTMXT10
Revisado		CIMENTACIÓN Y ANCLAJES		
Aprobado				
Descripción:			Escala:	Nº Hoja
MAXI TORRE "MULTISPORT 05"				2/4
			Fecha:	05/02/2020

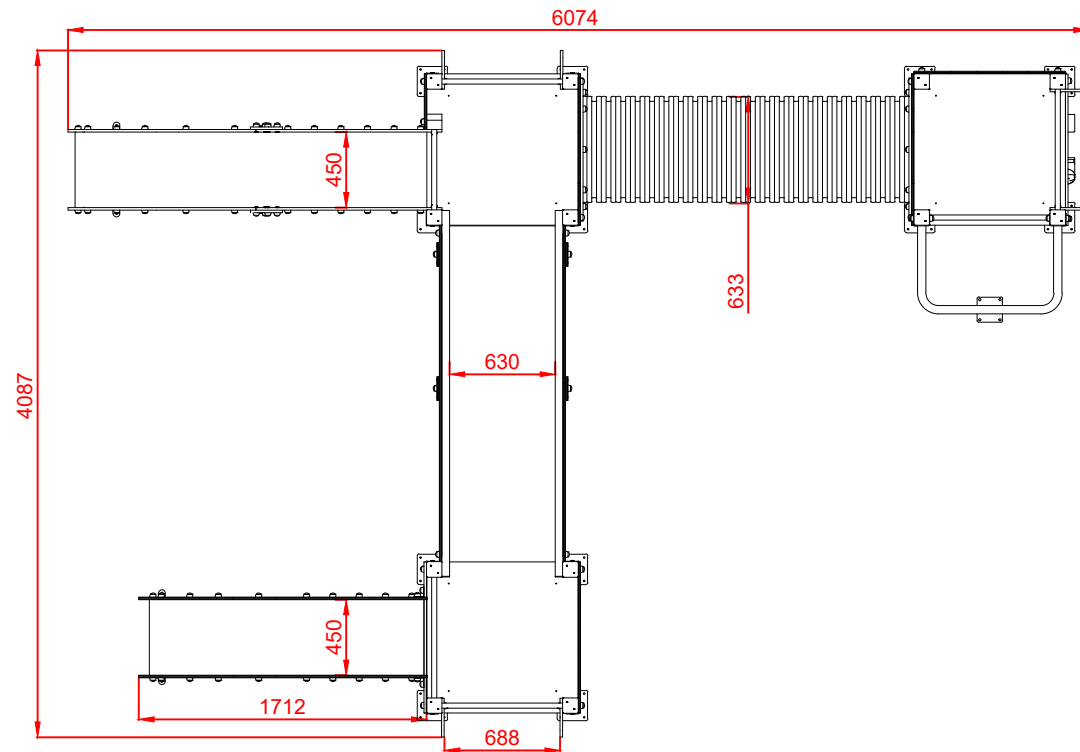
ALZADO



PERFIL IZQUIERDO



PLANTA



Dibujado		PLANO 3 VISTAS DE DETALLE		Ref: SPTMXT10
Revisado				
Aprobado				
Descripción:		Escala:	Nº Hoja	
MAXI TORRE "MULTISPORT 05"			2/4	
		Fecha:	05/02/2020	