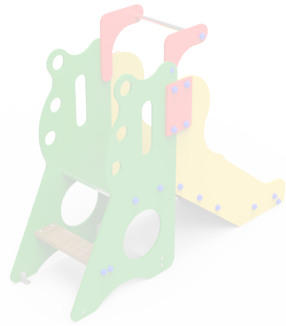


DOCUMENTACIÓN TÉCNICA



Ref.: TBG03

Tobogán "Cúber"

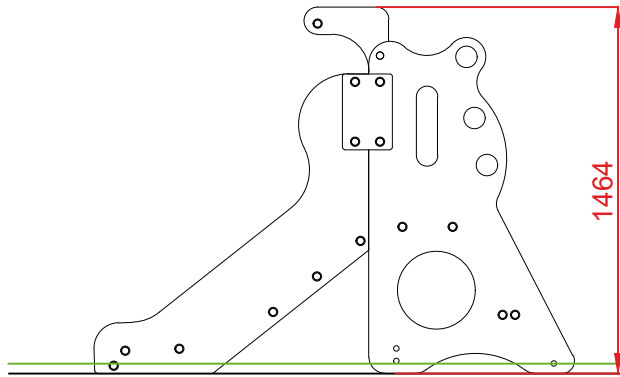
UNE-EN 1176 -1:2018

UNE-EN 1176 -3:2018

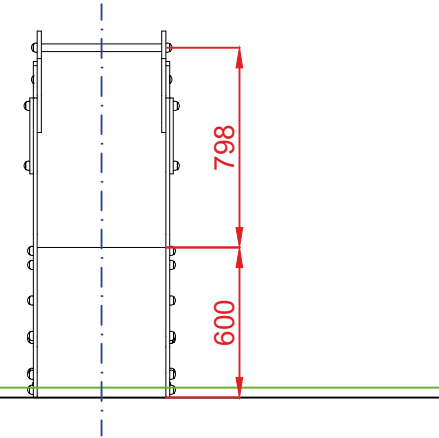


Altura libre de caída: 0,6 m
Edad recomendada de uso: a partir de 1 año
Componentes plásticos: Polietileno de alta densidad con protección UV
Rampa de tobogán: acero inoxidable
Tubo superior: acero inoxidable
Tornillería protegida con tapones de polipropileno
Madera de pino tratada en autoclave Nivel IV

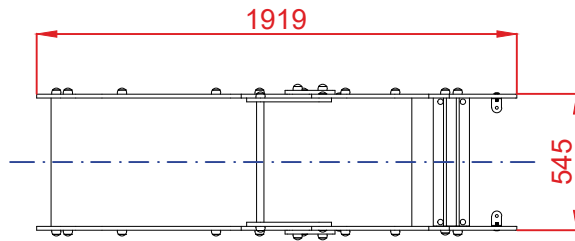
ALZADO



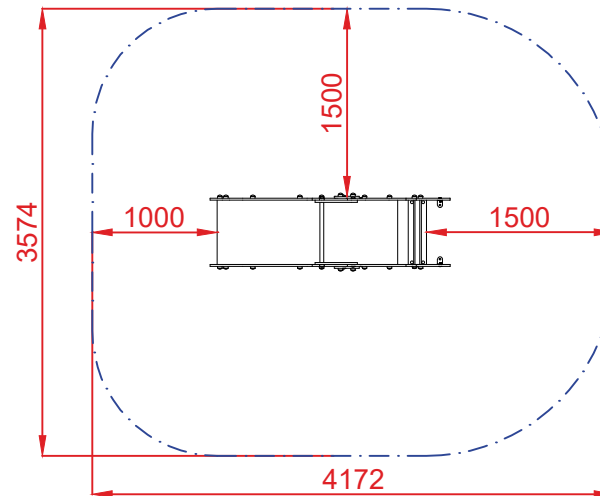
PERFIL



PLANTA



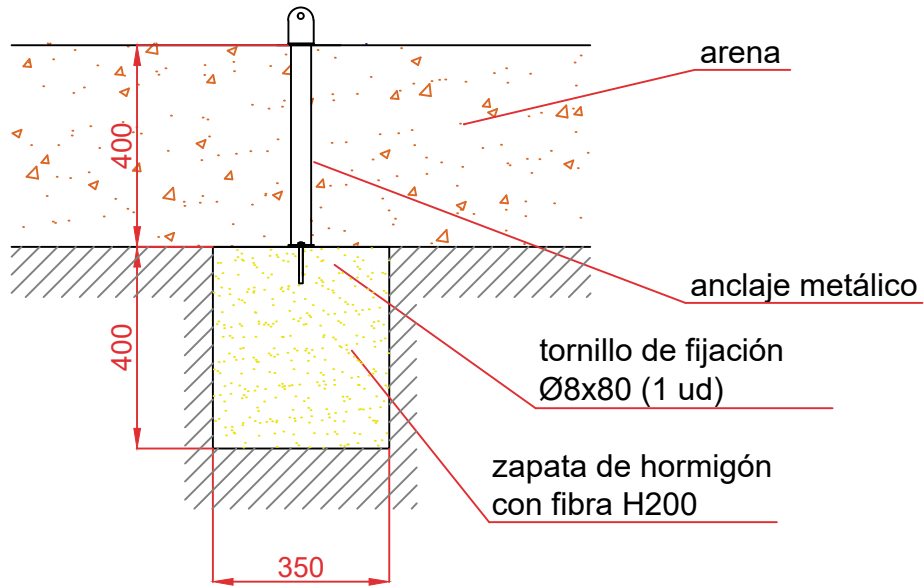
ÁREA DE SEGURIDAD
Superficie= 13,52 m²
E: 1/2



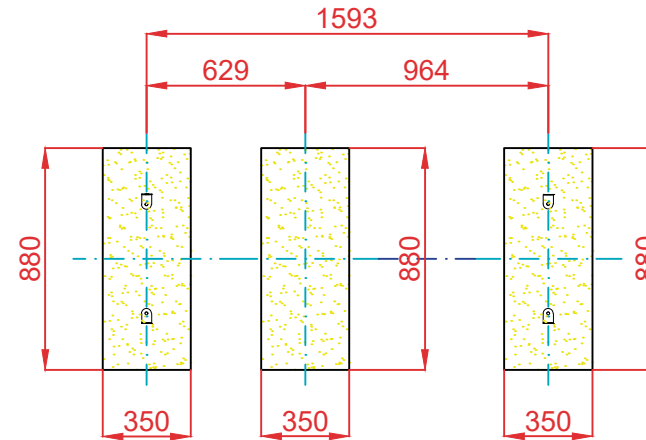
Dibujado		PLANO 1 VISTAS GENERALES	Ref: TBG03	
Revisado				
Aprobado				
Descripción:		TOBOGÁN "CÚBER"	Escala:	Nº Hoja 2/4
			Fecha:	08/08/2019

DETALLES CIMENTACIÓN

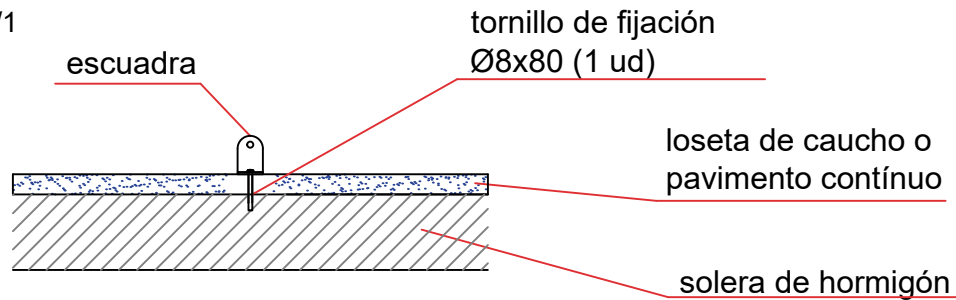
ESQUEMA DE CIMENTACIÓN
EN ARENA
E: 2/1



PLANTA CIMENTACIÓN

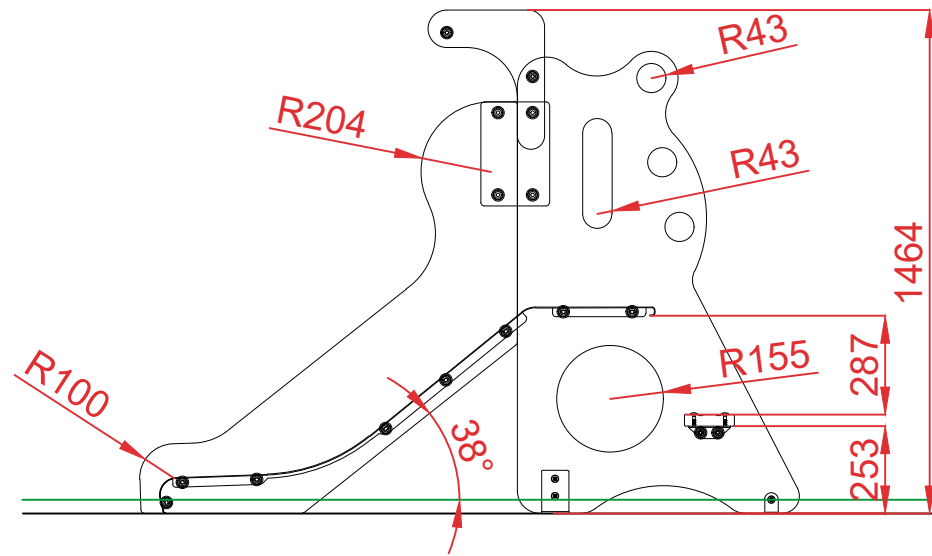


ESQUEMA DE CIMENTACIÓN
EN HORMIGÓN
E: 2/1

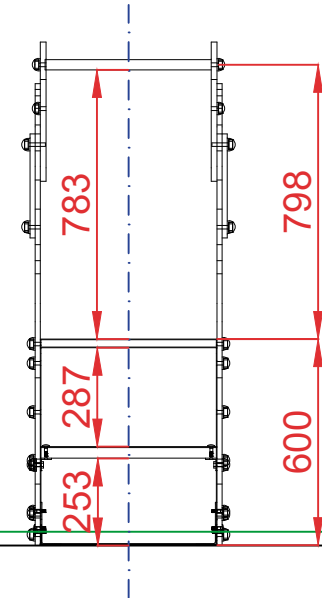


Dibujado		PLANO 2		Ref: TBG03
Revisado		CIMENTACIÓN Y ANCLAJES		
Aprobado				
Descripción:		Escala:	Nº Hoja	
TOBOGÁN "CÚBER"			3/4	
		Fecha:	08/08/2019	

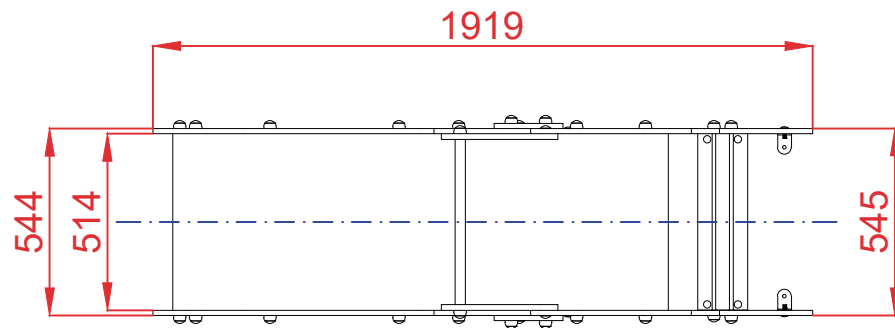
ALZADO



PERFIL



PLANTA



Dibujado		PLANO 3 VISTAS DE DETALLE		Ref: TBG03
Revisado				
Aprobado				
Descripción:	TOBOGÁN "CÚBER"	Escala:	Nº Hoja 4/4	
		Fecha:	08/08/2019	