

# DOCUMENTACIÓN TÉCNICA



Ref.: TBG04

Tobogán "Serpis"

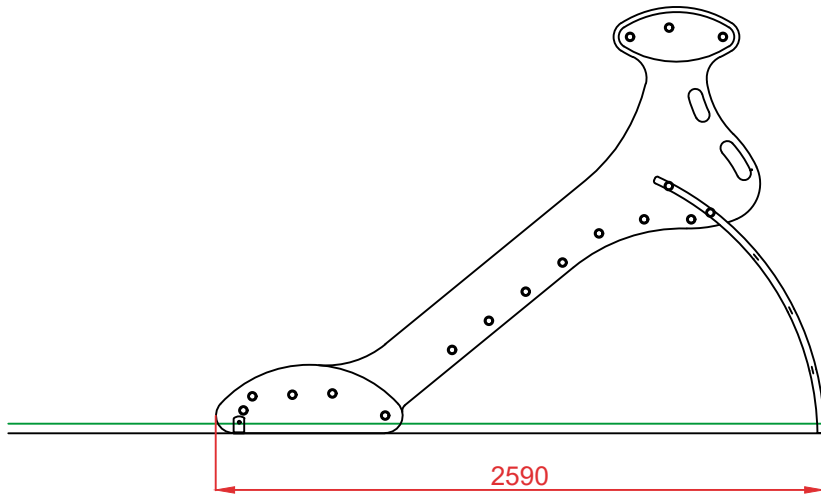
UNE-EN 1176 -1:2018

UNE-EN 1176 -3:2018

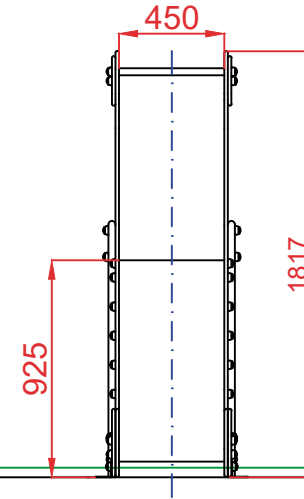


Altura libre de caída: 0,92 m  
Edad recomendada de uso: a partir de 3 años  
Componentes plásticos: Polietileno de alta densidad con protección UV  
Rampa de tobogán: acero inoxidable  
Tubo superior: acero inoxidable  
Tornillería protegida con tapones de polipropileno

ALZADO

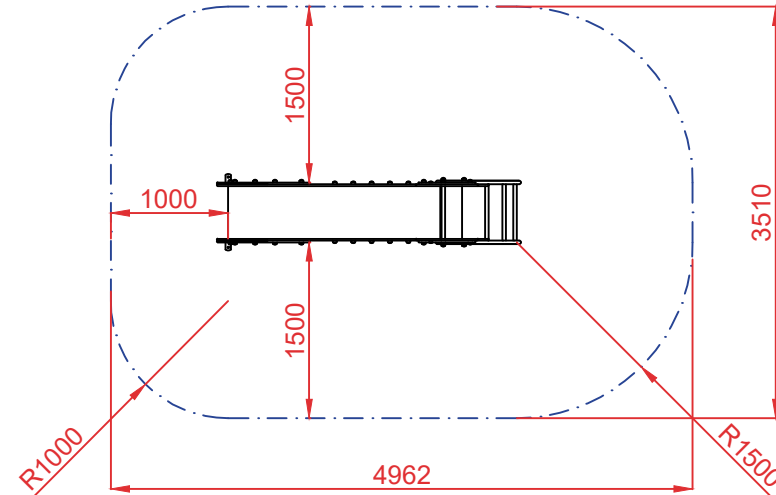
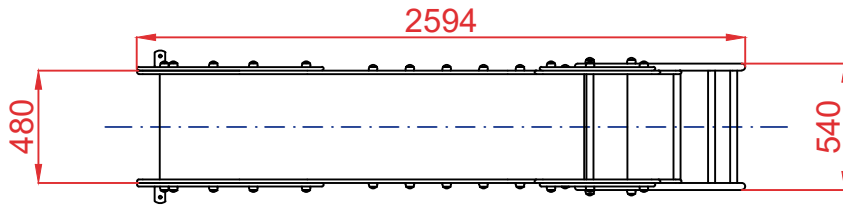


PERFIL



ÁREA DE SEGURIDAD  
Superficie= 16 m<sup>2</sup>  
E: 1/2

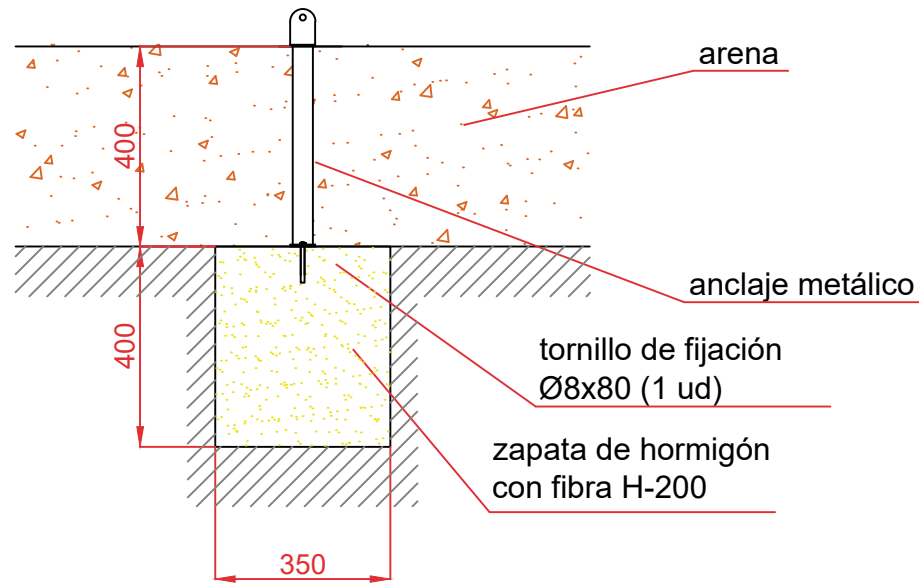
PLANTA



Dibujado		PLANO 1		Ref: TBG04
Revisado		VISTAS GENERALES		
Aprobado				
Descripción:		TOBOGÁN "SERPIS"	Escala:	Nº Hoja 2/4
			Fecha:	07/05/2019

# DETALLES CIMENTACIÓN

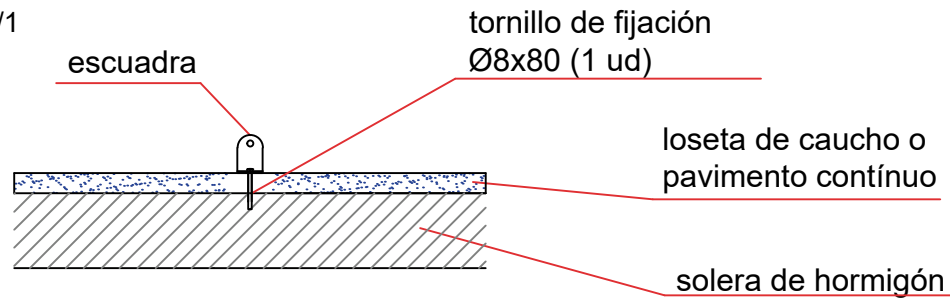
ESQUEMA DE CIMENTACIÓN  
EN ARENA  
E: 2/1



PLANTA CIMENTACIÓN

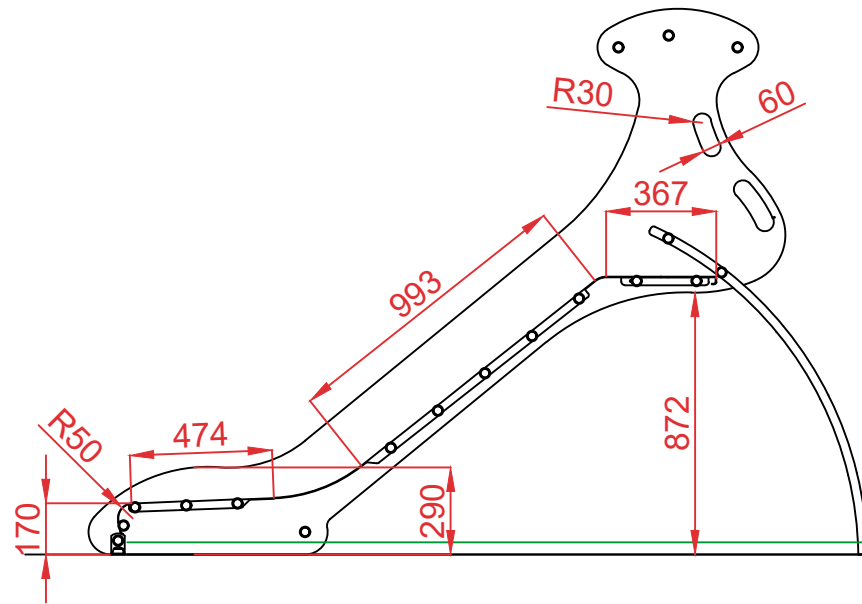


ESQUEMA DE CIMENTACIÓN  
EN HORMIGÓN  
E: 2/1

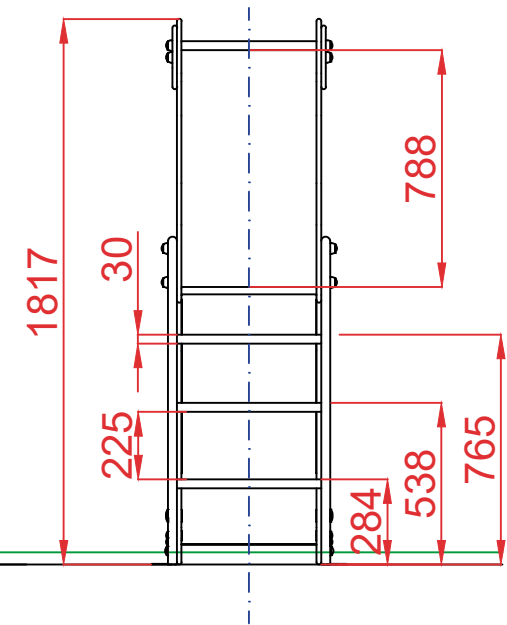


Dibujado		PLANO 2 CIMENTACIÓN Y ANCLAJES		Ref: TBG04
Revisado				
Aprobado				
Descripción:		TOBOGÁN "SERPIS"	Escala:	Nº Hoja 3/4
			Fecha:	07/05/2019

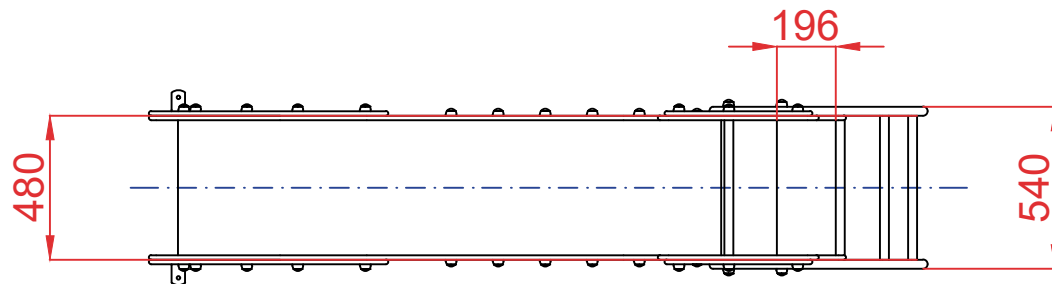
ALZADO



PERFIL



PLANTA



Dibujado		PLANO 3		Ref: TBG04
Revisado		VISTAS DE DETALLE		
Aprobado				
Descripción: TOBOGÁN "SERPIS"		Escala:	Nº Hoja	
			4/4	
		Fecha:	07/05/2019	