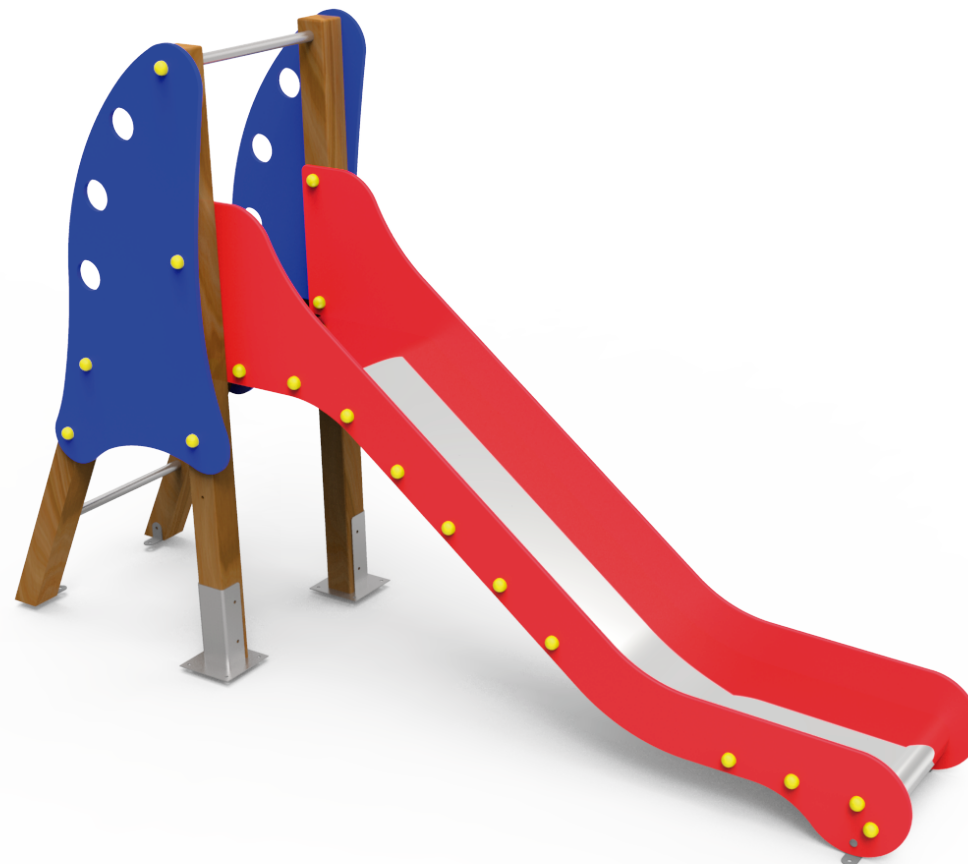


DOCUMENTACIÓN TÉCNICA



Ref.: TBG10

Tobogán "Guadalentin Mini"

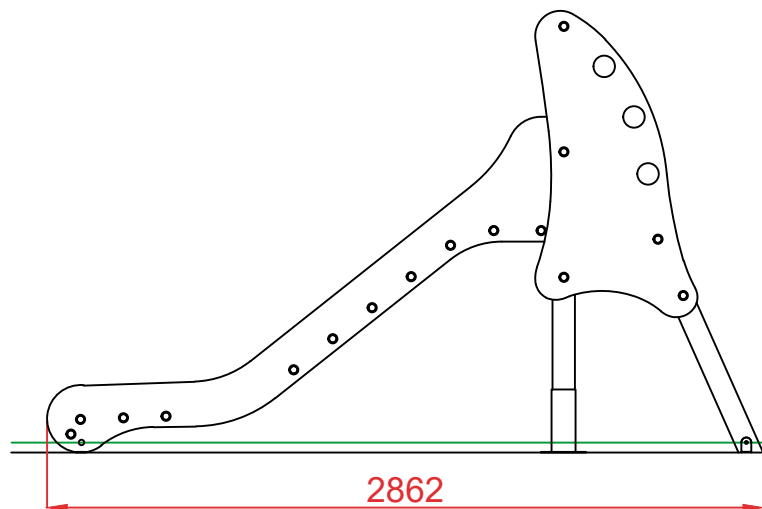
UNE-EN 1176 -1:2018

UNE-EN 1176 -3:2018

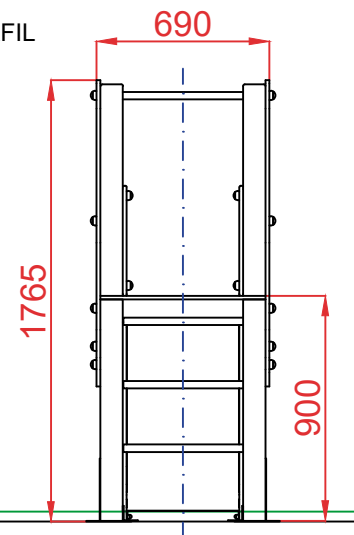


Altura libre de caída: 0,90 m
Edad recomendada de uso: a partir de 3 años
Componentes plásticos: Polietileno de alta densidad con protección UV
Rampa de tobogán: acero inoxidable
Tubo superior: acero inoxidable
Tornillería protegida con tapones de polipropileno
Madera de pino tratada en autoclave Nivel IV

ALZADO

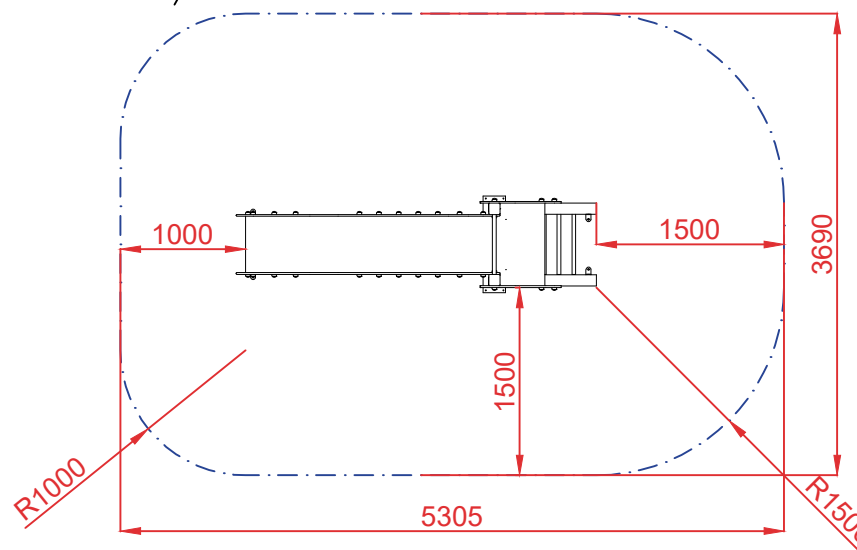
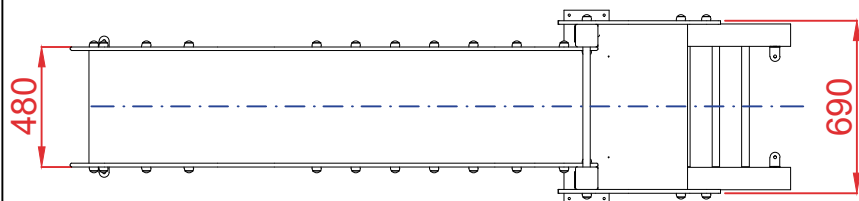


PERFIL



ÁREA DE SEGURIDAD
Superficie= 18.18 m²
E:1/2

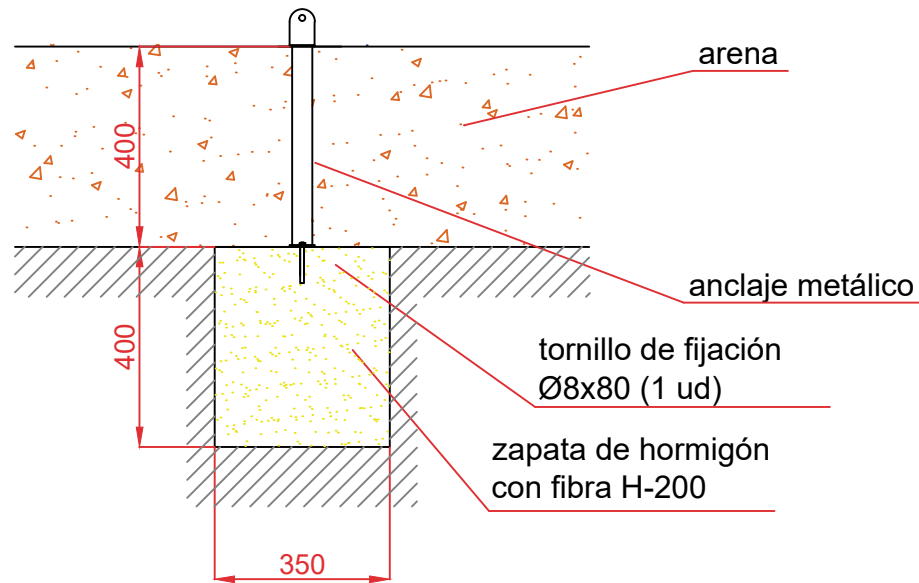
PLANTA



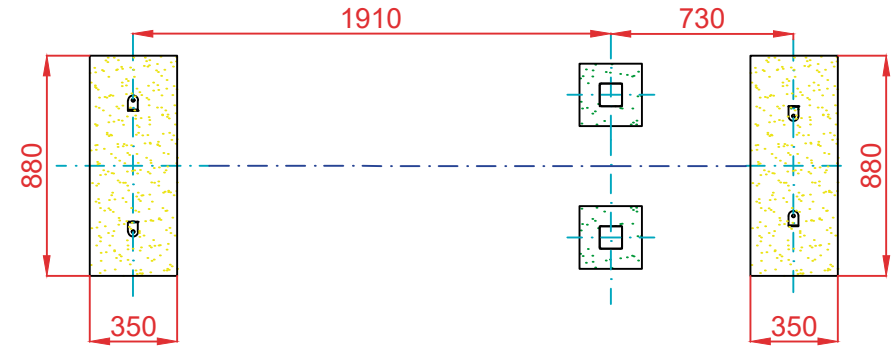
Dibujado		PLANO 1		Ref: TBG10
Revisado		VISTAS GENERALES		
Aprobado				
Descripción:		TOBOGÁN	Escala:	Nº Hoja
		"GUADALENTIN MINI"		2/4
			Fecha:	07/05/2019

DETALLES CIMENTACIÓN

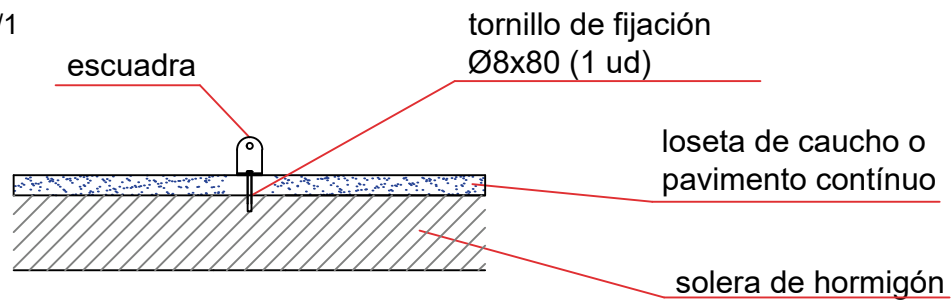
ESQUEMA DE CIMENTACIÓN
EN ARENA
E: 2/1



PLANTA CIMENTACIÓN

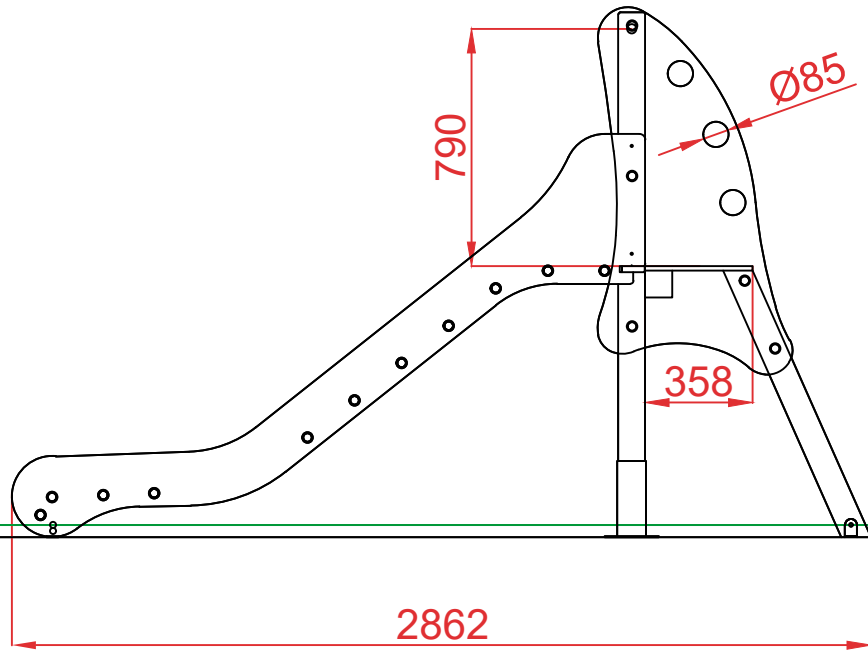


ESQUEMA DE CIMENTACIÓN
EN HORMIGÓN
E: 2/1

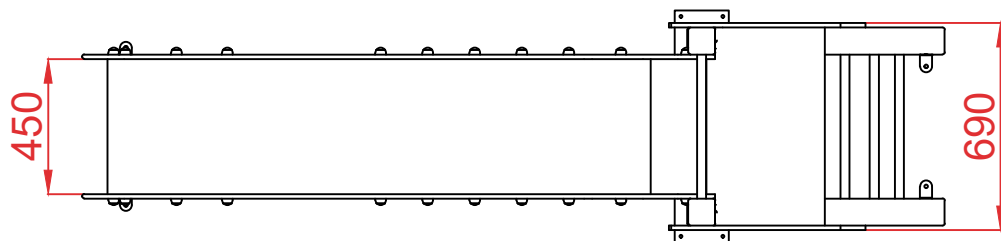
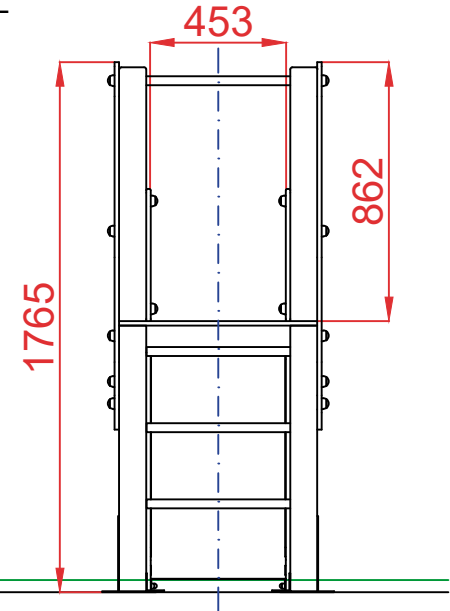


Dibujado		PLANO 2 CIMENTACIÓN Y ANCLAJES		Ref: TBG10
Revisado				
Aprobado				
Descripción:		Escala:	Nº Hoja	
TOBOGÁN "GUADALENTIN MINI"			3/4	
		Fecha:	07/05/2019	

ALZADO



PERFIL



Dibujado		PLANO 3		Ref: TBG10
Revisado		VISTAS DE DETALLE		
Aprobado				
Descripción:		Escala:	Nº Hoja	
TOBOGÁN "GUADALENTIN MINI"			4/4	
		Fecha:	07/05/2019	