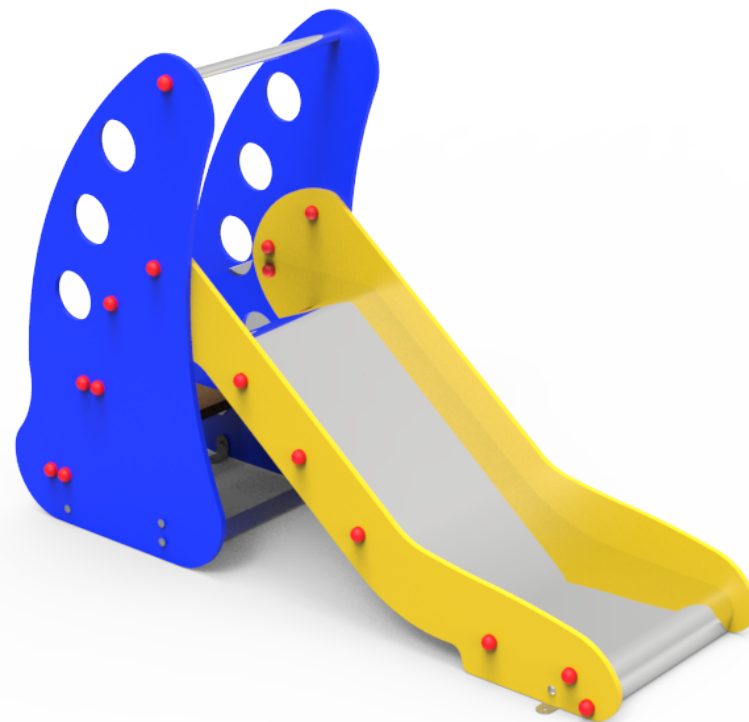
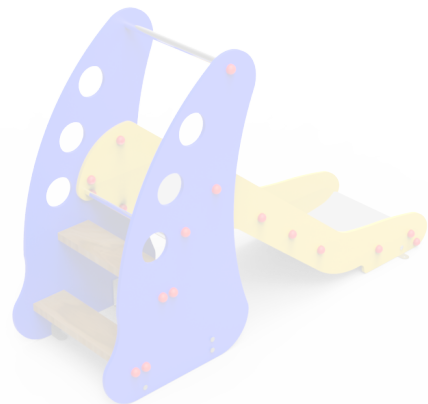


# DOCUMENTACIÓN TÉCNICA



Ref.: TBG11

Tobogán "Guadalentin Baby"

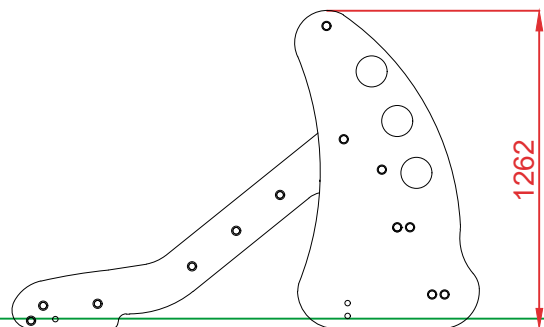
UNE-EN 1176 -1:2018

UNE-EN 1176 -3:2018

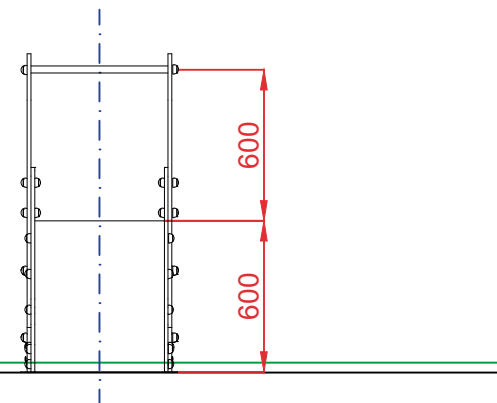


Altura libre de caída: 0,6 m  
Edad recomendada de uso: a partir de 1 año  
Componentes plásticos: Polietileno de alta densidad con protección UV  
Rampa de tobogán: acero inoxidable  
Tubo superior: acero inoxidable  
Tornillería protegida con tapones de polipropileno  
Madera de pino tratada en autoclave Nivel IV

ALZADO

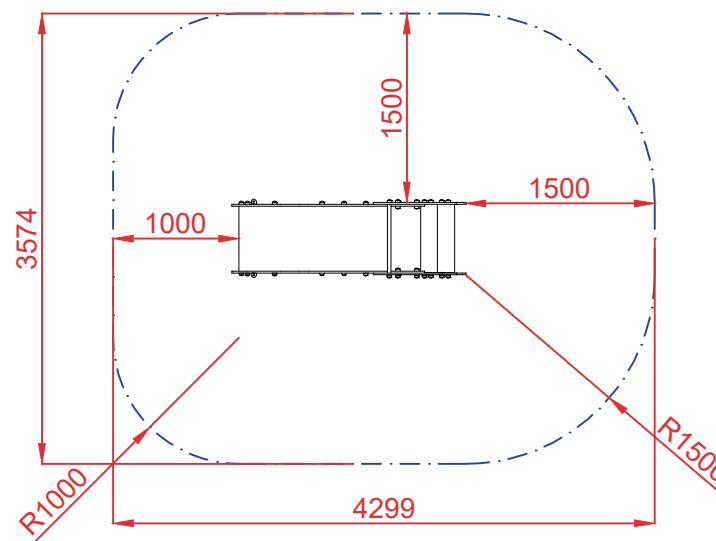
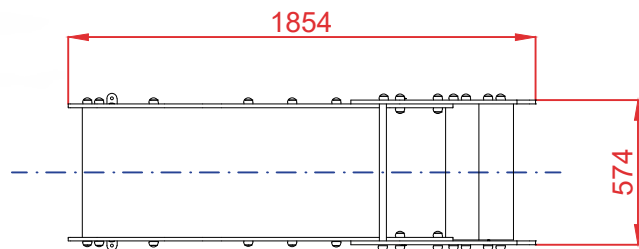


PERFIL



ÁREA DE SEGURIDAD  
Superficie= 14 m<sup>2</sup>  
E:1/2

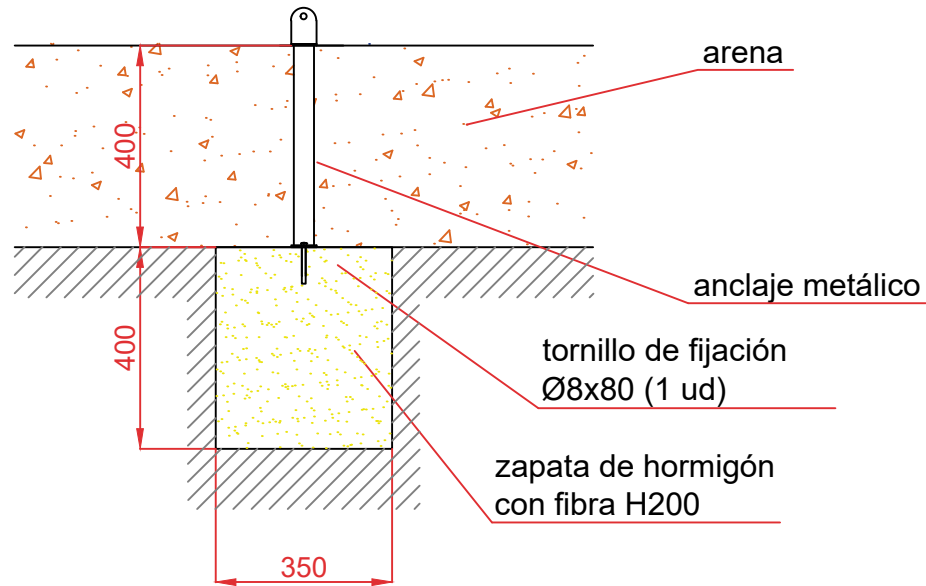
PLANTA



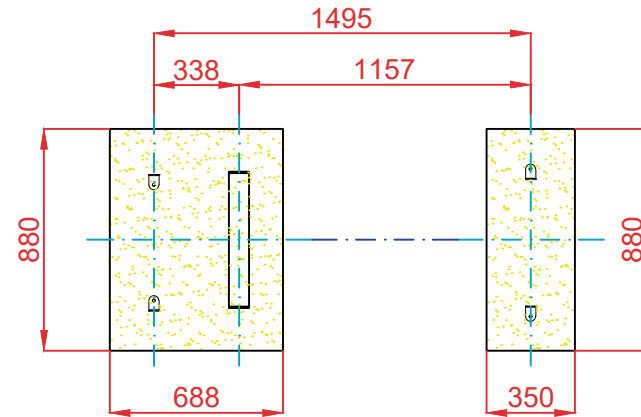
Dibujado		PLANO 1		Ref: TBG11
Revisado		VISTAS GENERALES		
Aprobado				
Descripción:	TOBOGÁN "GUADALENTIN BABY"		Escala:	Nº Hoja 2/4
			Fecha:	08/08/2019

# DETALLES CIMENTACIÓN

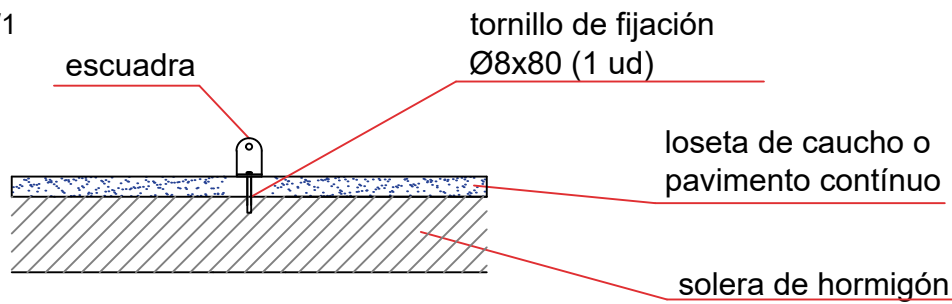
ESQUEMA DE CIMENTACIÓN  
EN ARENA  
E: 2/1



## PLANTA CIMENTACIÓN

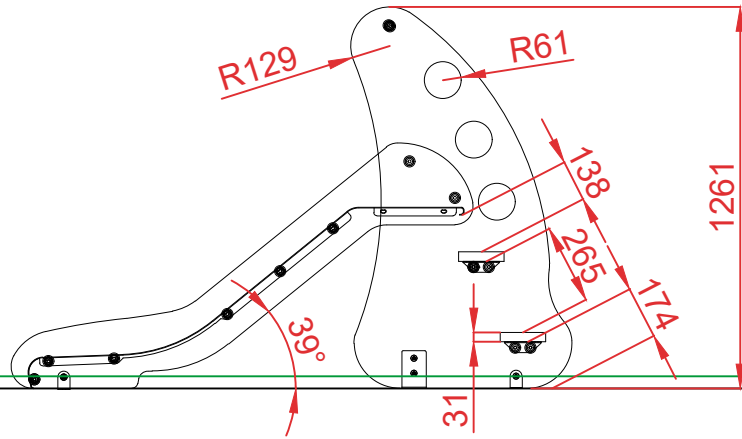


ESQUEMA DE CIMENTACIÓN  
EN HORMIGÓN  
E: 2/1

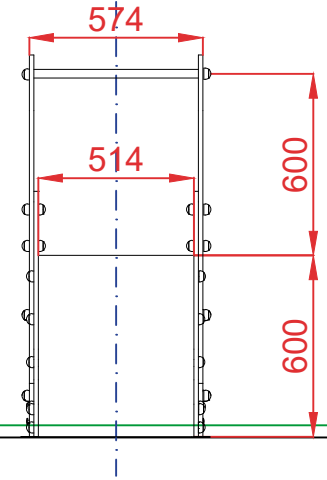


Dibujado		PLANO 2		Ref: TBG11
Revisado		CIMENTACIÓN Y ANCLAJES		
Aprobado				
Descripción:		Escala:	Nº Hoja	
TOBOGÁN "GUADALENTIN BABY"			3/4	
		Fecha:	08/08/2019	

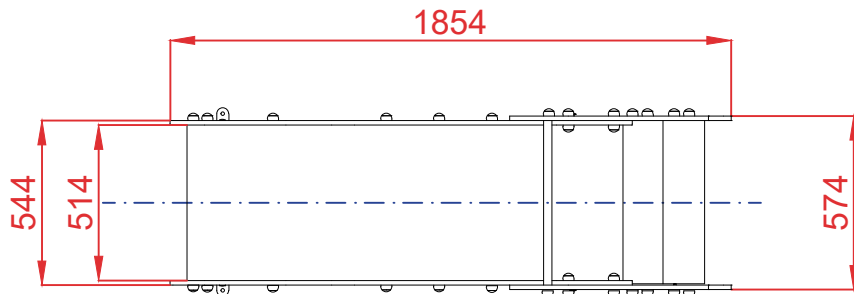
ALZADO



PERFIL



PLANTA



Dibujado		PLANO 3		Ref: TBG11
Revisado		VISTAS DE DETALLE		
Aprobado				
Descripción:		ESCALA:	Nº Hoja	
TOBOGÁN			4/4	
"GUADALENTIN BABY"		Fecha:	08/08/2019	