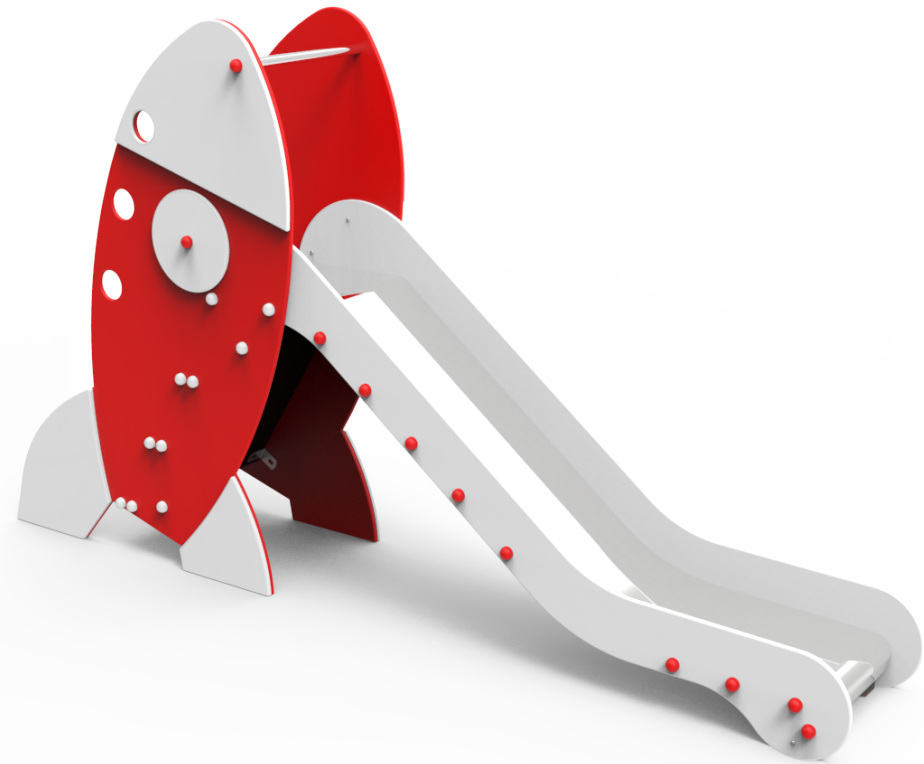
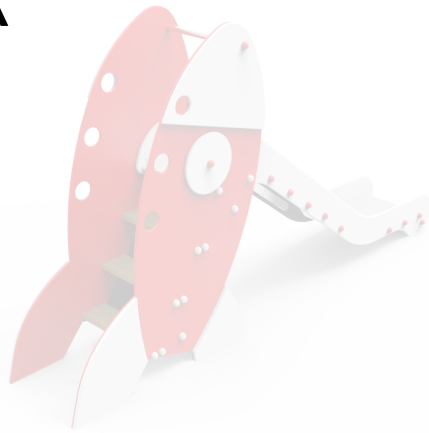


DOCUMENTACIÓN TÉCNICA



Ref.: TBG13

Tobogán "Cohete Mini"

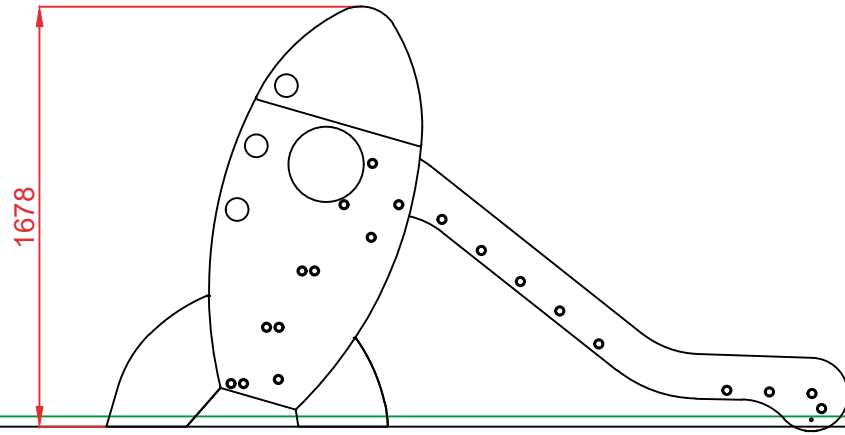
UNE-EN 1176 -1:2018

UNE-EN 1176 -3:2018

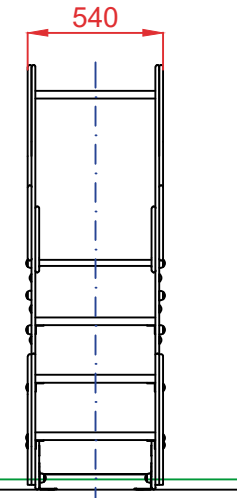


Altura libre de caída: 0,90 m
Edad recomendada de uso: a partir de 3 años
Componentes plásticos: Polietileno de alta densidad con protección UV
Rampa de tobogán: acero inoxidable
Tubo superior: acero inoxidable
Tornillería protegida con tapones de polipropileno

ALZADO

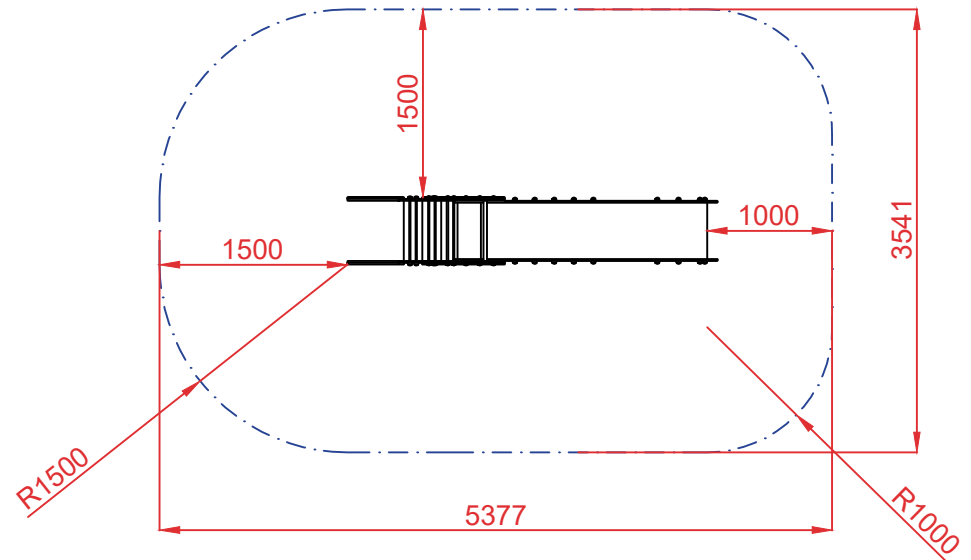
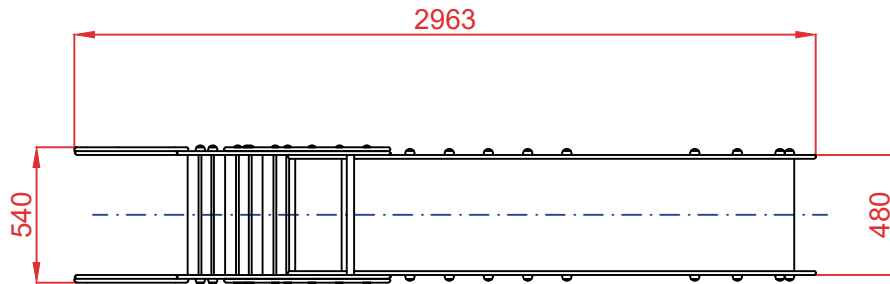


PERFIL



ÁREA DE SEGURIDAD
Superficie= 17.65 m²
E: 1/2

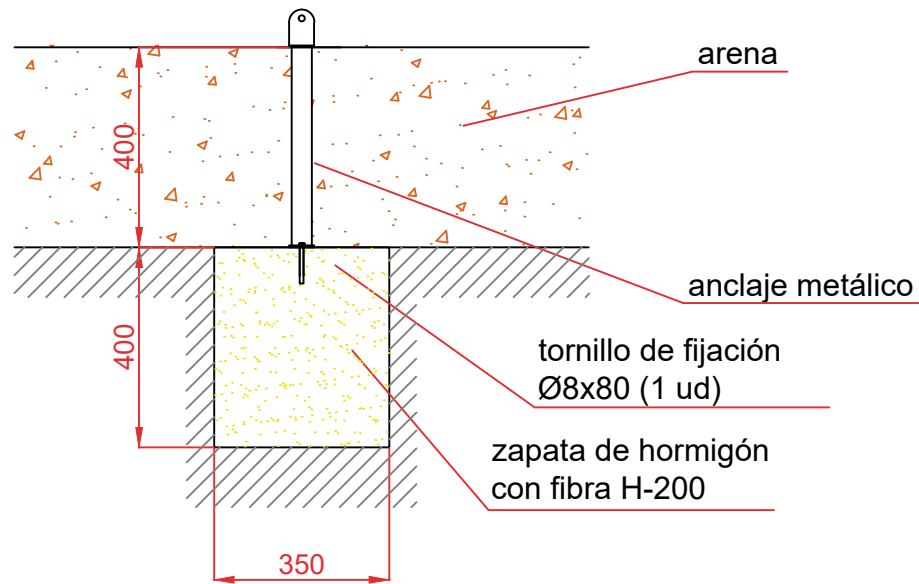
PLANTA



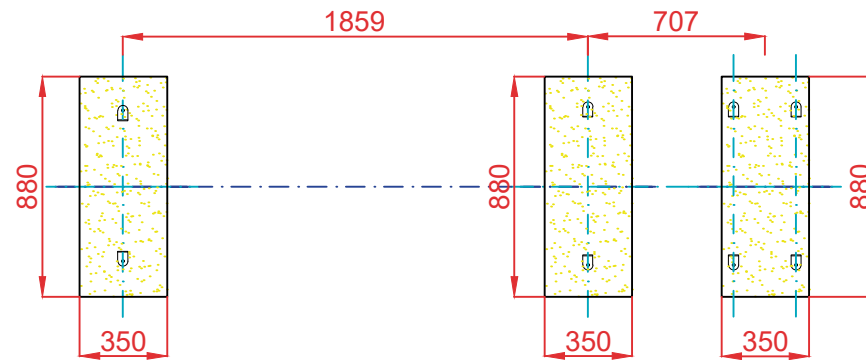
Dibujado		PLANO 1		Ref: TBG13
Revisado		VISTAS GENERALES		
Aprobado				
Descripción:		Escala:	Nº Hoja	
TOBOGÁN "COHETE MINI"			2/4	
		Fecha:	09/05/2019	

DETALLES CIMENTACIÓN

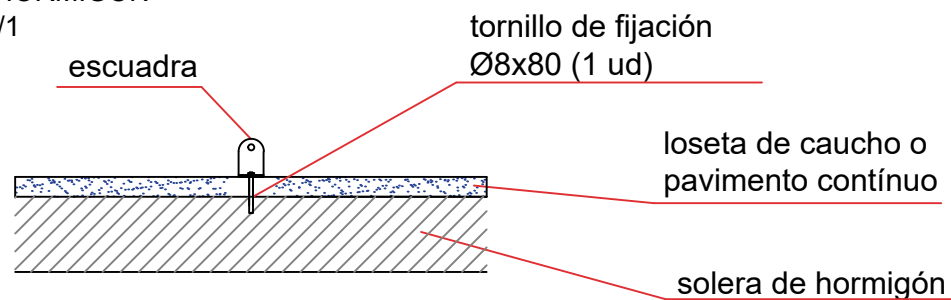
ESQUEMA DE CIMENTACIÓN
EN ARENA
E: 2/1



PLANTA CIMENTACIÓN

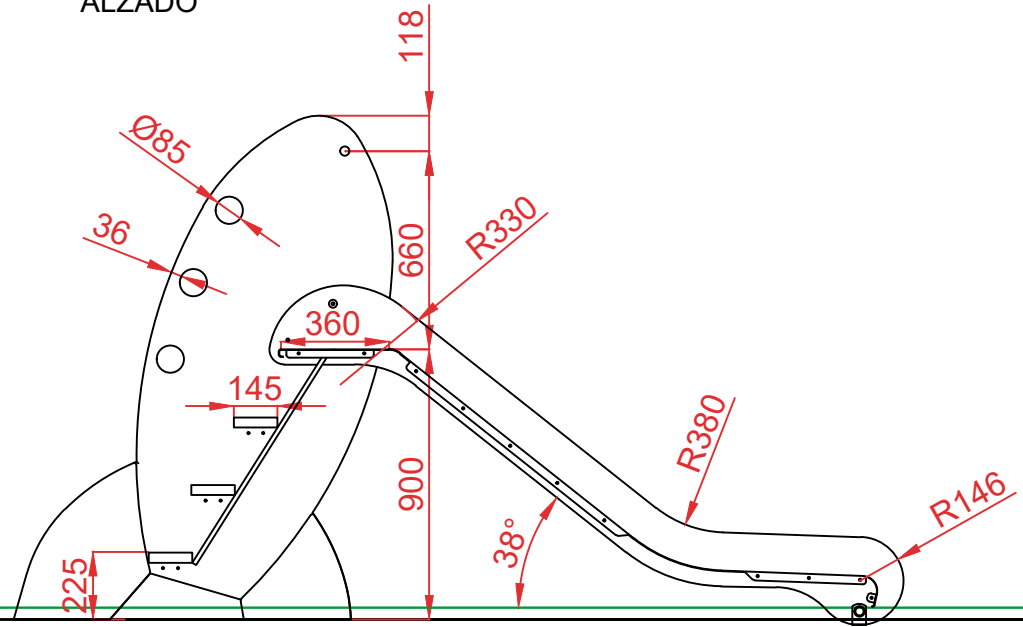


ESQUEMA DE CIMENTACIÓN
EN HORMIGÓN
E: 2/1

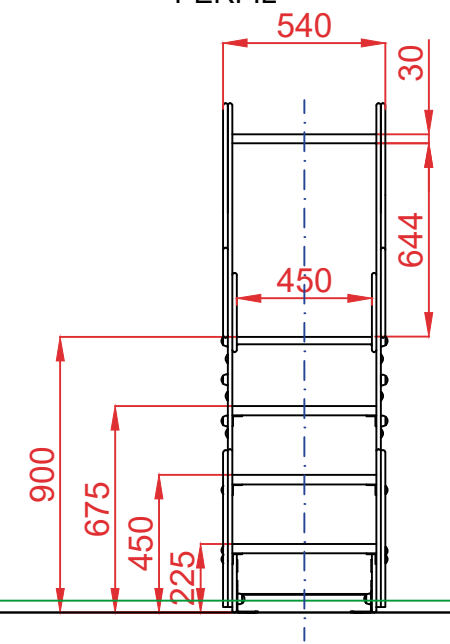


Dibujado		PLANO 2 CIMENTACIÓN Y ANCLAJES		Ref: TBG13
Revisado				
Aprobado				
Descripción:		TOBOGÁN "COCHETE MINI"	Escala:	Nº Hoja 3/4
			Fecha:	09/05/2019

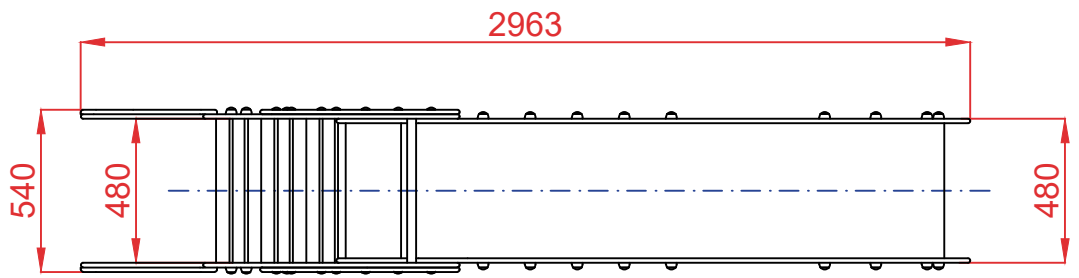
ALZADO



PERFIL



PLANTA



Dibujado		PLANO 3		Ref: TBG13
Revisado		VISTAS DE DETALLE		
Aprobado				
Descripción:		Escala:	Nº Hoja	
TOBOGÁN "COCHETE MINI"			4/4	
		Fecha:	09/05/2019	