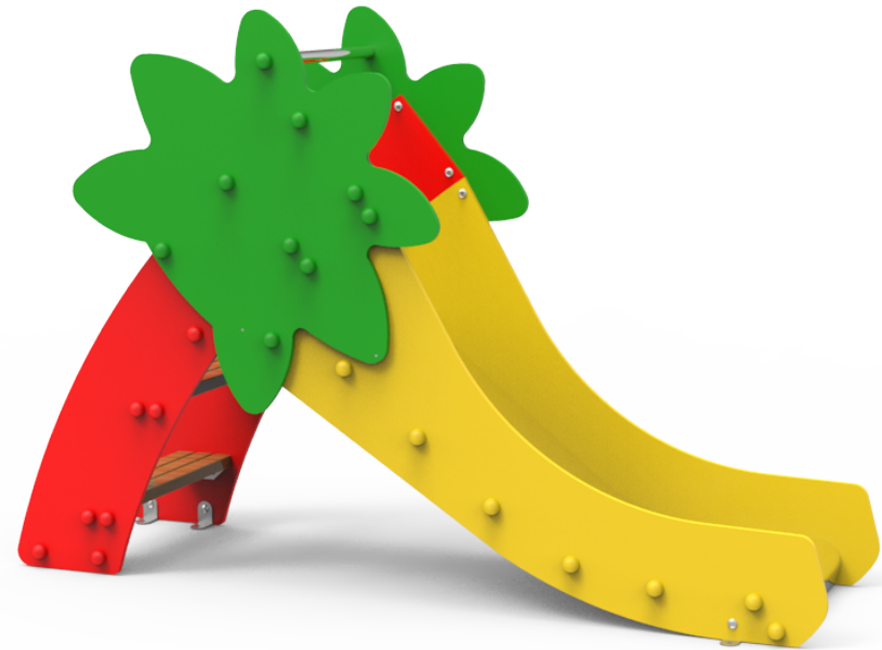
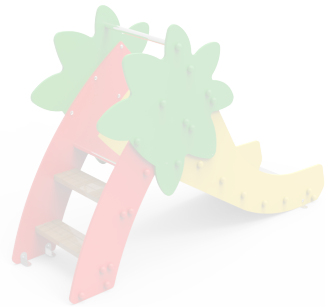


# DOCUMENTACIÓN TÉCNICA



Ref.: TBG17

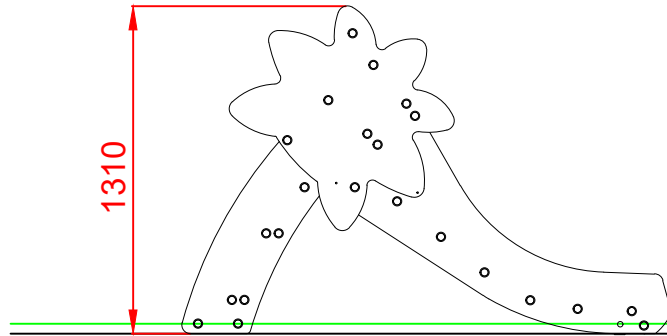
Tobogán "Palmera Baby"

UNE-EN 1176 -1:2018

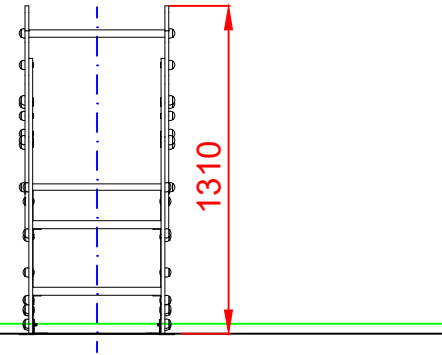
UNE-EN 1176 -3:2018

Altura libre de caída: 0,60 m  
Edad recomendada de uso: a partir de 1 año  
Madera de pino tratada en autoclave Nivel IV  
Componentes plásticos: Polietileno de alta densidad con protección UV  
Rampa de tobogán y barrera de protección de acero inoxidable  
Componentes metálicos galvanizados  
Tornillería protegida con tapones de polipropileno

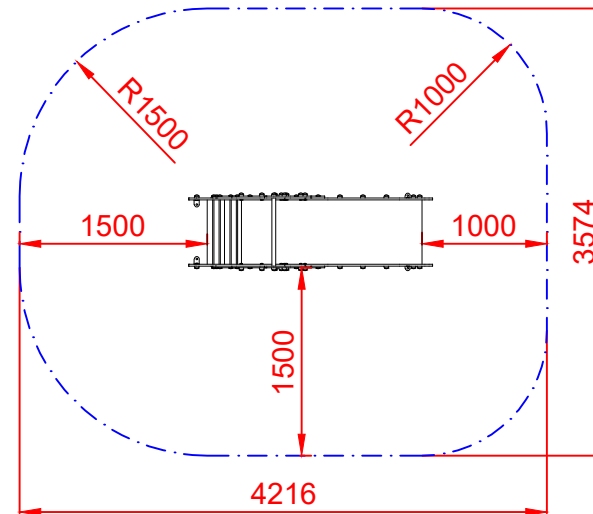
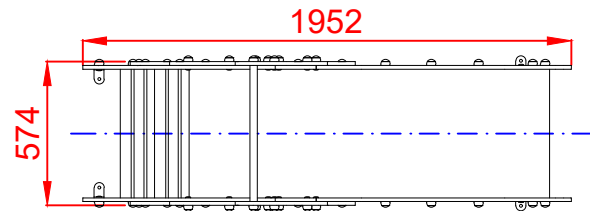
ALZADO



PERFIL IZQUIERDO



PLANTA



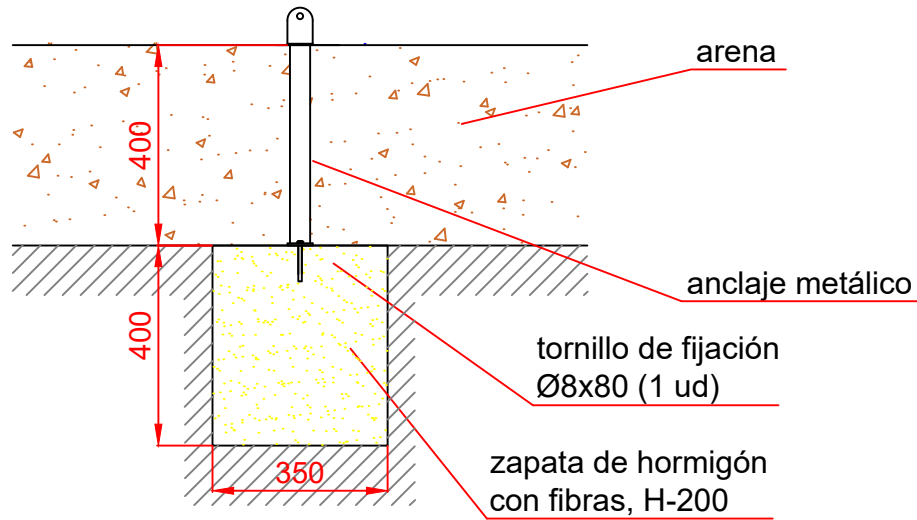
ÁREA DE SEGURIDAD  
Superficie= 13,67 m<sup>2</sup>  
E:1/2

Dibujado		PLANO 1 VISTAS GENERALES	Ref: TBG17	
Revisado				
Aprobado				
Descripción:		Escala:	Nº Hoja	
TOBOGÁN "PALMERA BABY"			2/4	
		Fecha:	09/12/2019	

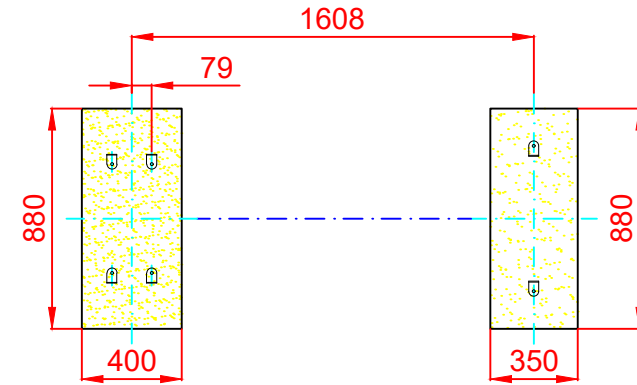
# DETALLES CIMENTACIÓN

## ESQUEMA DE CIMENTACIÓN EN ARENA

E: 2/1

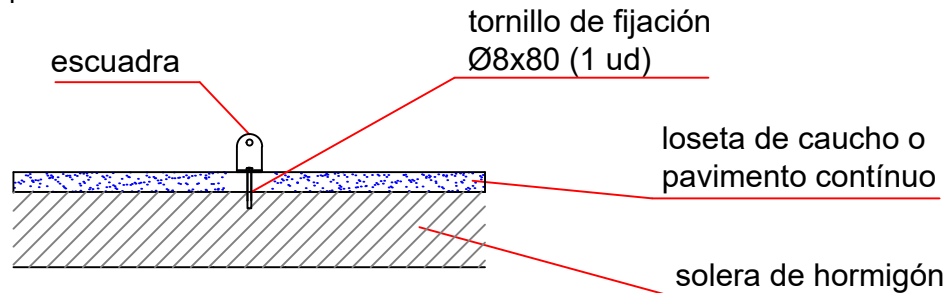


## PLANTA CIMENTACIÓN



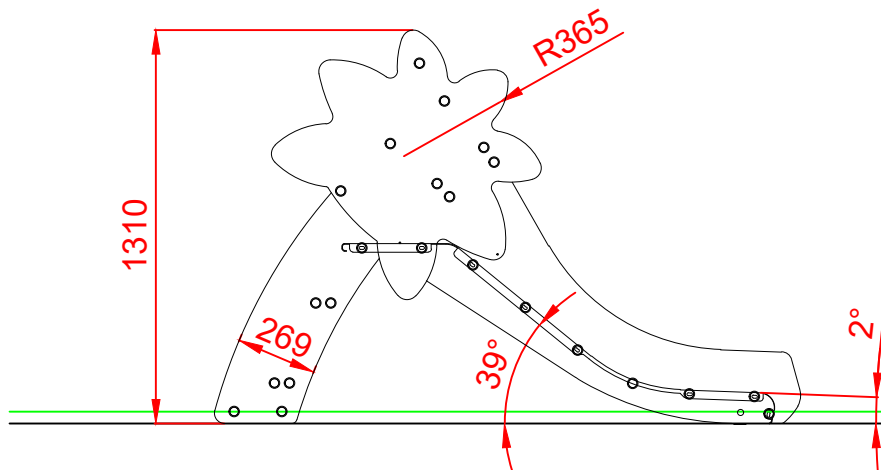
## ESQUEMA DE CIMENTACIÓN EN HORMIGÓN

E: 2/1

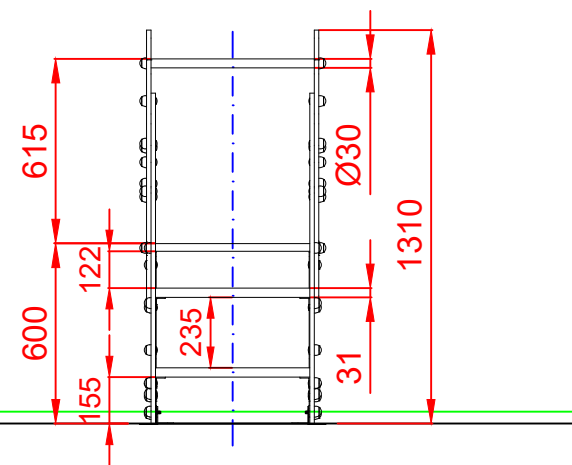


Dibujado		PLANO 2 CIMENTACIÓN Y ANCLAJES	Ref: TBG17	
Revisado				
Aprobado				
Descripción:		Escala:	Nº Hoja	
TOBOGÁN "PALMERA BABY"			3/4	
		Fecha:	09/12/2019	

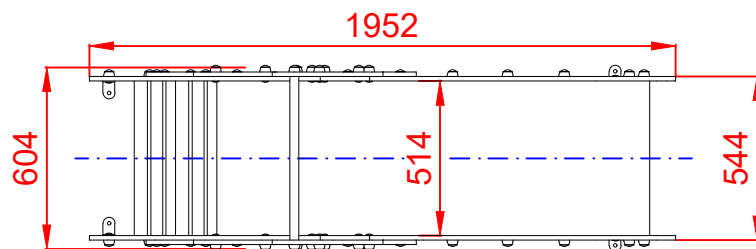
ALZADO



PERFIL IZQUIERDO



PLANTA



Dibujado		PLANO 3 VISTAS DE DETALLE	Ref:	TBG17
Revisado				
Aprobado				
Descripción:		Escala:	Nº Hoja	
TOBOGÁN "PALMERA BABY"			4/4	
		Fecha:	09/12/2019	