

# DOCUMENTACIÓN TÉCNICA



Ref.: TBMAC06

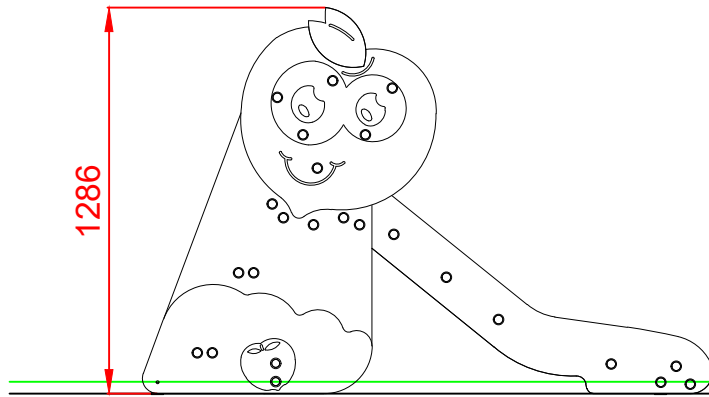
Tobogán “Melocotón 0,60 m”

UNE EN 1176-1:2018

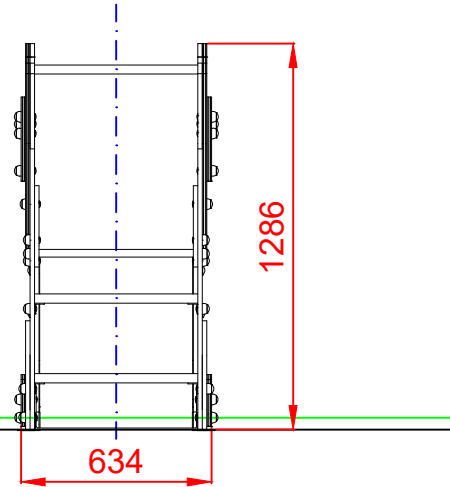
UNE EN 1176-3:2018

Altura libre de caída: 0,60 m  
Edad recomendada de uso: de 0 a 3 años  
Madera de pino tratada en autoclave Nivel IV  
Componentes plásticos: Polietileno de alta densidad con protección UV  
Tornillería protegida con tapones de polipropileno  
Tobogán con rampa de acero inoxidable  
Tubos de barrera de acero inoxidable

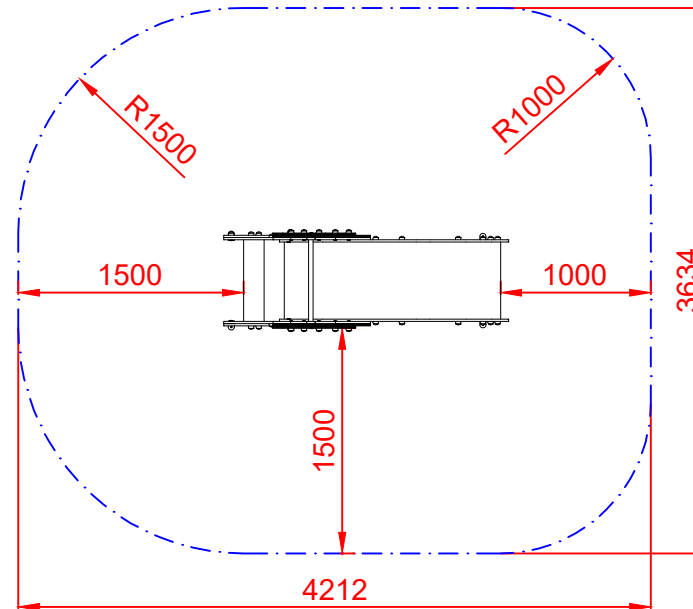
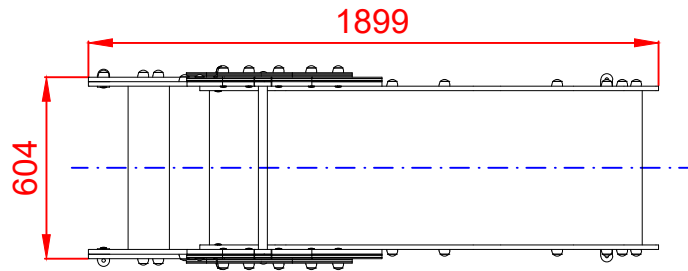
ALZADO



PERFIL IZQUIERDO



PLANTA

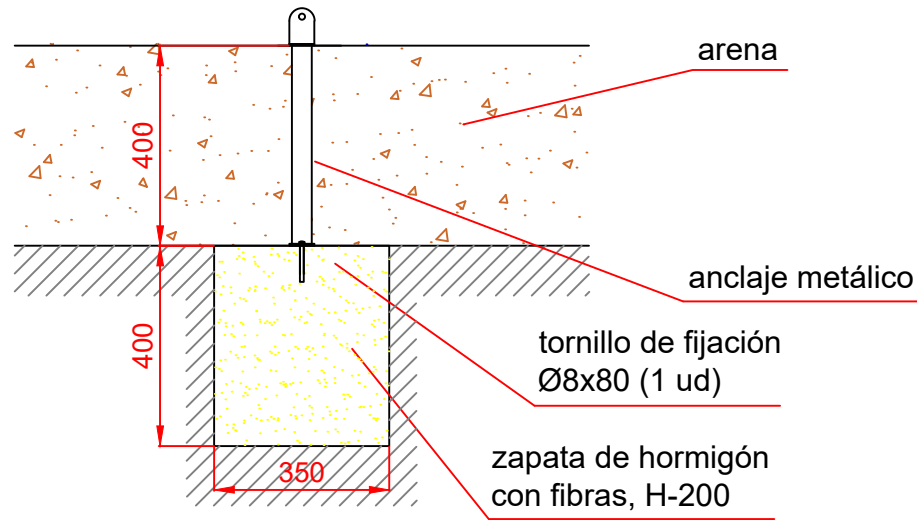


ÁREA DE SEGURIDAD  
Superficie= 13,90 m<sup>2</sup>  
E: 1/2

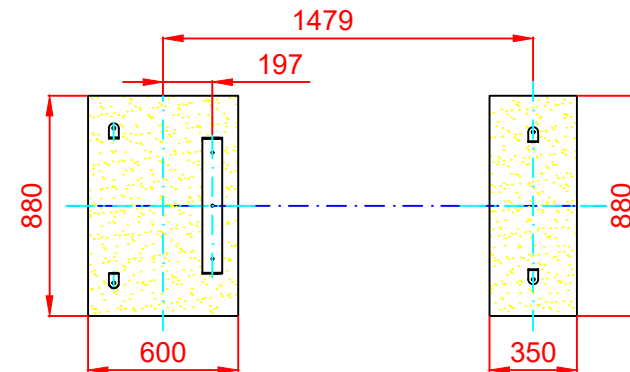
Dibujado		PLANO 1 VISTAS GENERALES	Ref: TBMAC06	
Revisado				
Aprobado				
Descripción:		Escala:	Nº Hoja	
TOBOGÁN "MELOCOTÓN 0,60 M"			2/4	
		Fecha:	09/09/2019	

# DETALLES CIMENTACIÓN

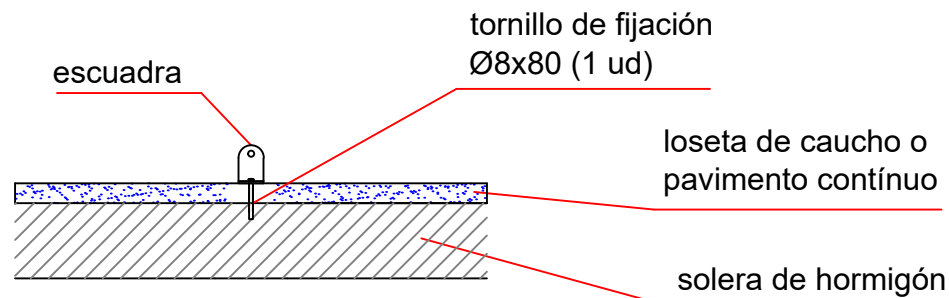
## ESQUEMA DE CIMENTACIÓN EN ARENA E: 2/1



## PLANTA CIMENTACIÓN

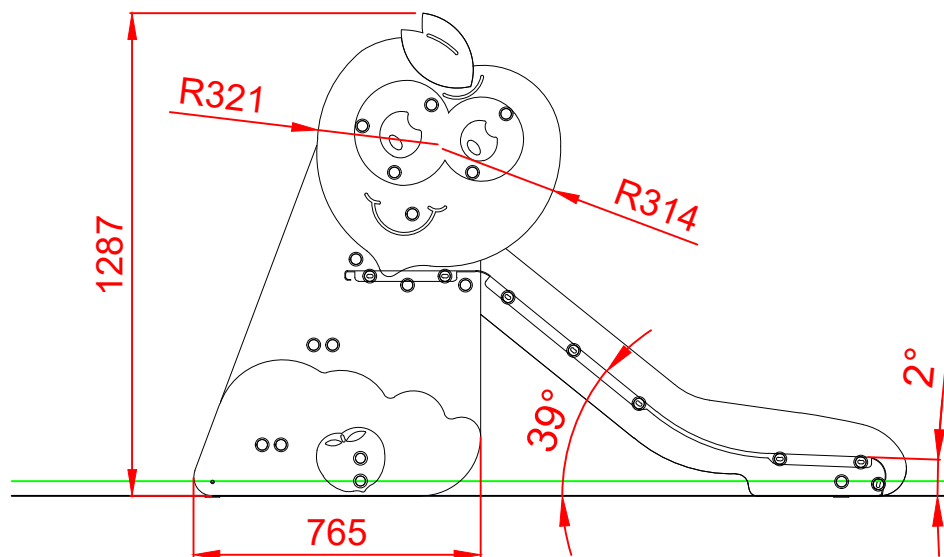


## ESQUEMA DE CIMENTACIÓN EN HORMIGÓN E: 2/1

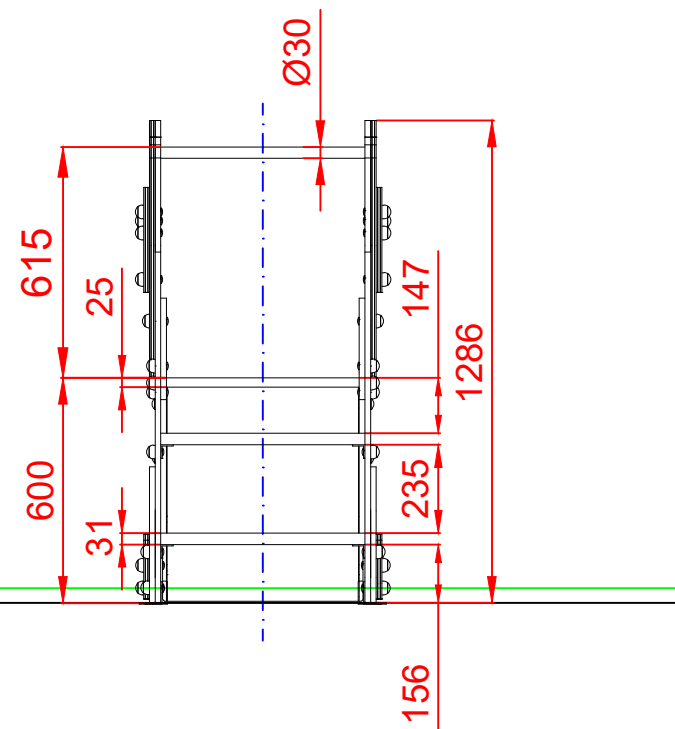


Dibujado		PLANO 2 CIMENTACIÓN Y ANCLAJES	Ref:	TBMAC06
Revisado				
Aprobado				
Descripción:		Escala:	Nº Hoja	
TOBOGÁN "MELOCOTÓN 0,60 M"			3/4	
		Fecha:	09/09/2019	

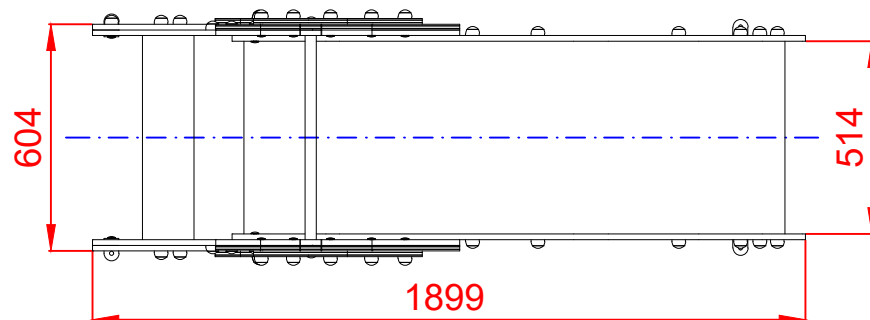
### ALZADO



### PERFIL IZQUIERDO



### PLANTA



Dibujado		PLANO 3 VISTAS DE DETALLE	Ref:	TBMAC06
Revisado				
Aprobado				
Descripción:		ESCALA:	Nº Hoja	
TOBOGÁN "MELOCOTÓN 0,60 M"			4/4	
		Fecha:	09/09/2019	