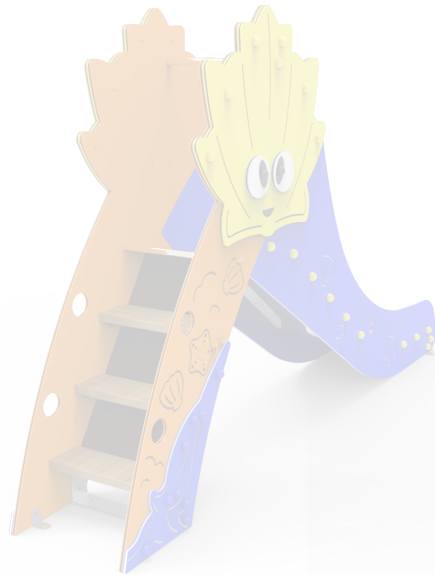


DOCUMENTACIÓN TÉCNICA

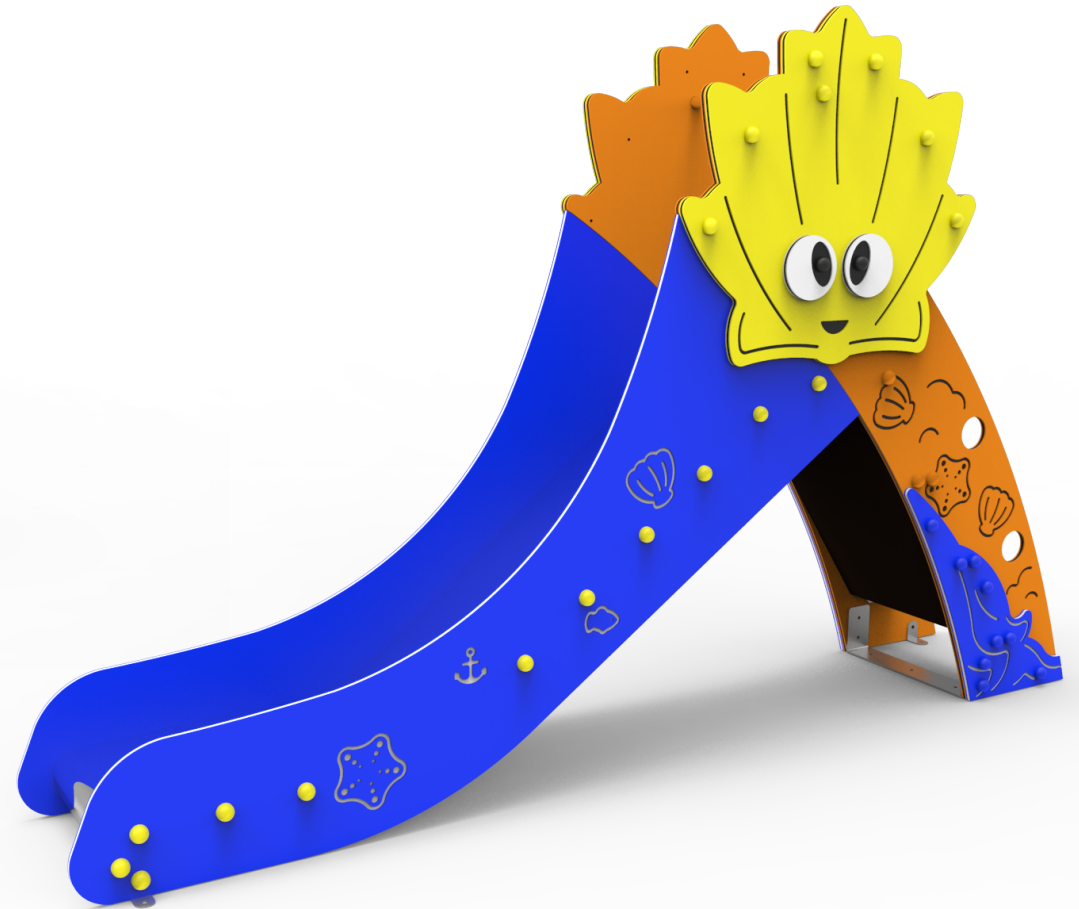


Ref.: TBOC02

Tobogán "Concha 0,90 m"

UNE EN 1176-1:2018

UNE EN 1176-3:2018



Altura libre de caída: 0,90 m

Edad recomendada de uso: a partir de 3 años

Madera de pino tratada en autoclave Nivel IV

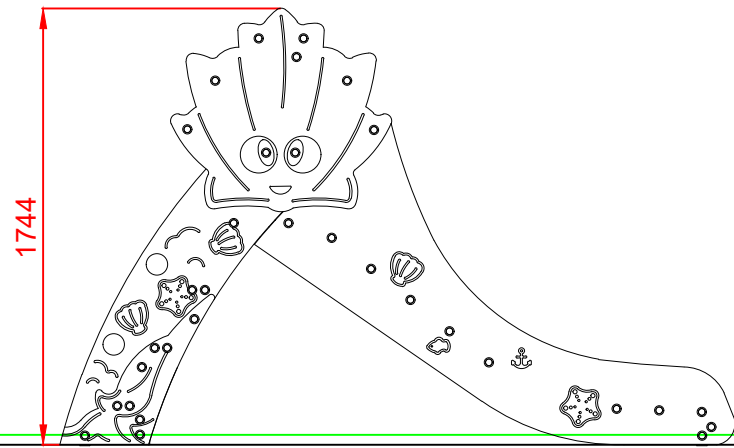
Componentes plásticos: Polietileno de alta densidad con protección UV

Tornillería protegida con tapones de polipropileno

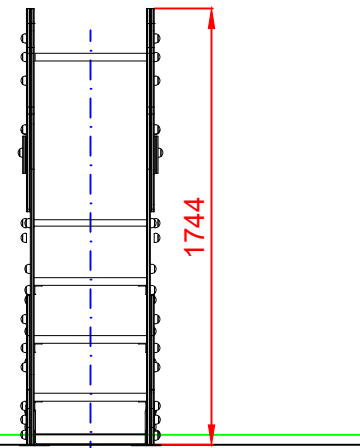
Tobogán con rampa de acero inoxidable

Tubos de barrera de acero inoxidable

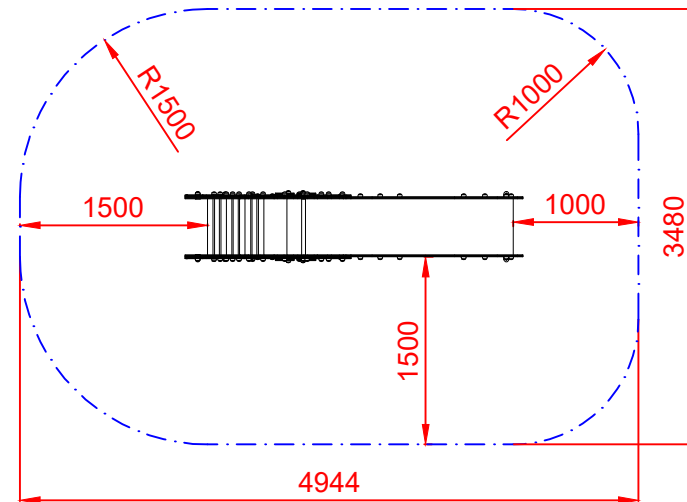
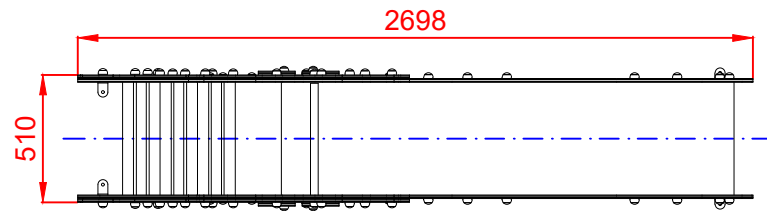
ALZADO



PERFIL IZQUIERDO



PLANTA

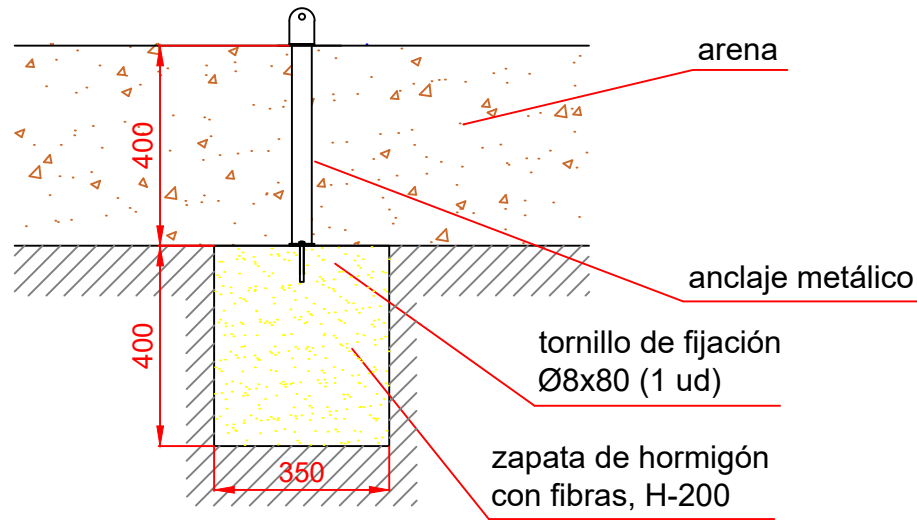


ÁREA DE SEGURIDAD
Superficie= 15,80 m²
E: 1/2

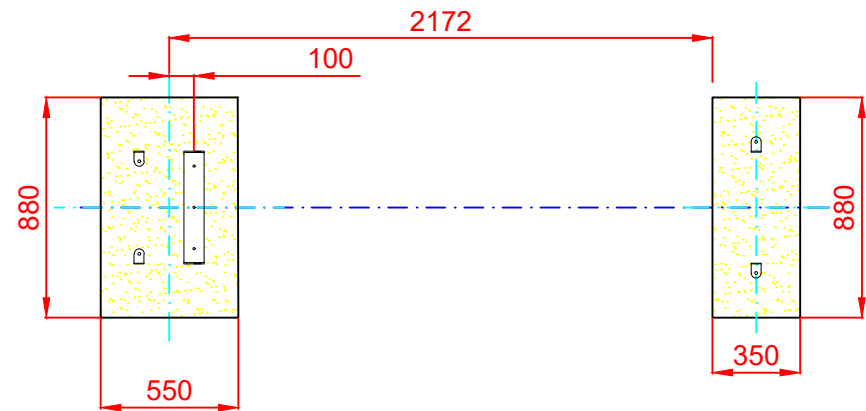
Dibujado		PLANO 1 VISTAS GENERALES	Ref: TBOC02	
Revisado				
Aprobado				
Descripción:		ESCALA:	Nº Hoja	
TOBOGÁN "CONCHA 0,90 M"			2/4	
		Fecha:	14/10/2019	

DETALLES CIMENTACIÓN

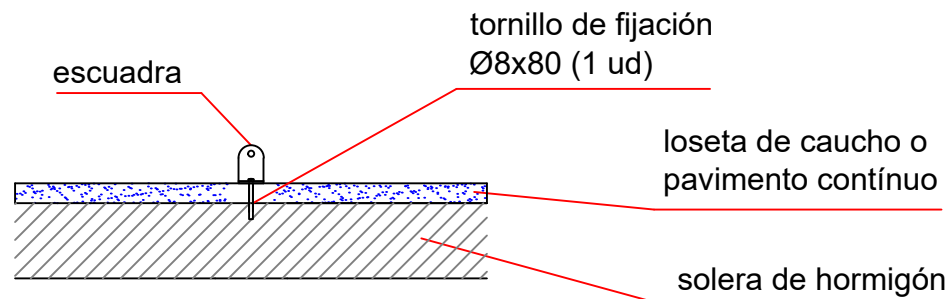
ESQUEMA DE CIMENTACIÓN EN ARENA E: 2/1



PLANTA CIMENTACIÓN

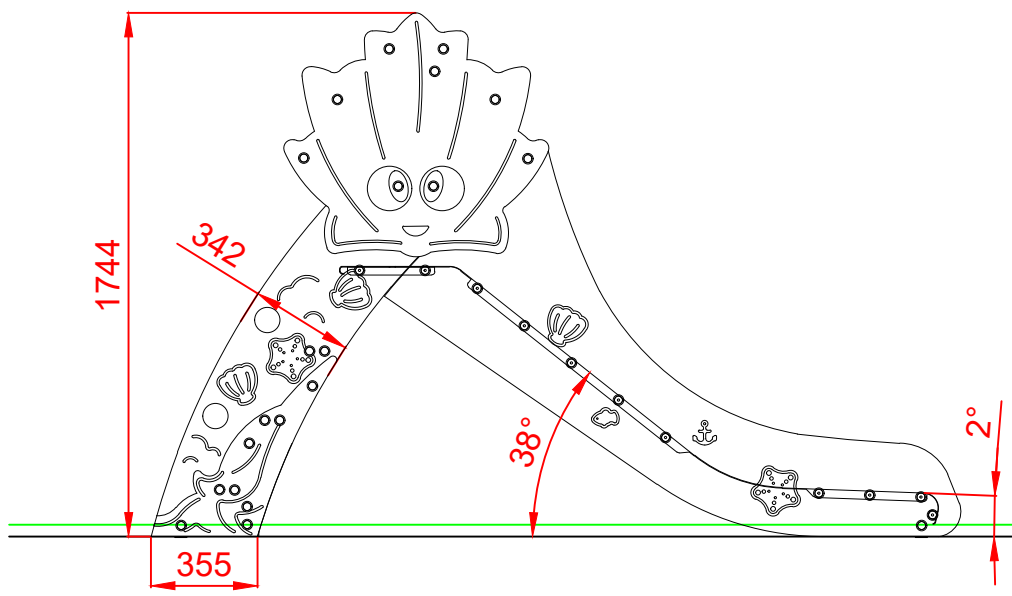


ESQUEMA DE CIMENTACIÓN EN HORMIGÓN E: 2/1

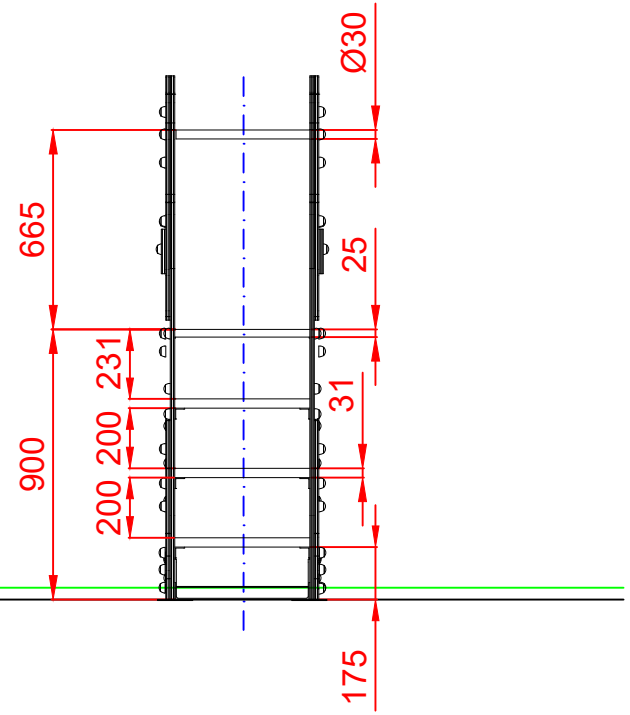


Dibujado		PLANO 2 CIMENTACIÓN Y ANCLAJES	Ref:	TBOC02
Revisado				
Aprobado				
Descripción:		ESCALA:	Nº Hoja	
TOBOGÁN "CONCHA 0,90 M"			3/4	
		Fecha:	14/10/2019	

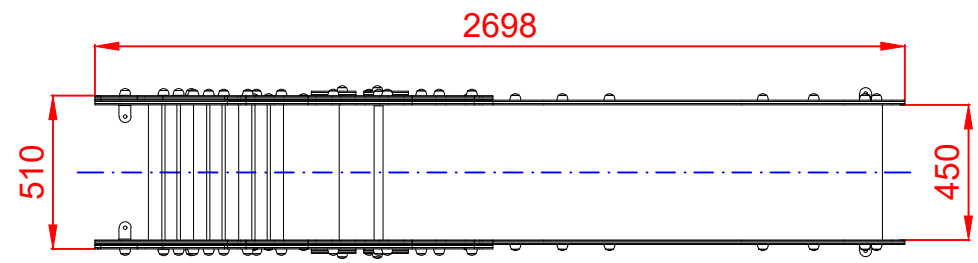
ALZADO



PERFIL IZQUIERDO



PLANTA



Dibujado		PLANO 3 VISTAS DE DETALLE	Ref:	TBOC02
Revisado				
Aprobado				
Descripción:		Escala:	Nº Hoja	
TOBOGÁN "CONCHA 0,90 M"			4/4	
		Fecha:	14/10/2019	