

# DOCUMENTACIÓN TÉCNICA



Ref.: TMN01

Torre mini “Segura mini”

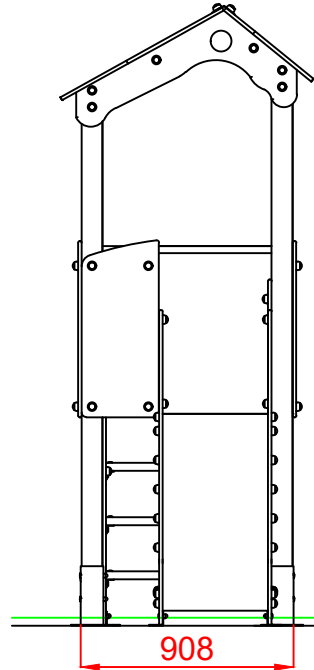
UNE EN 1176-1:2018

UNE EN 1176-3:2018

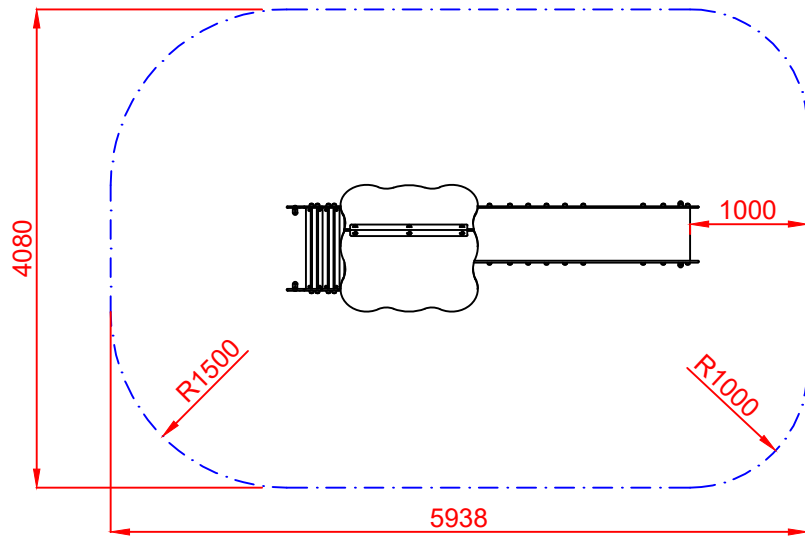
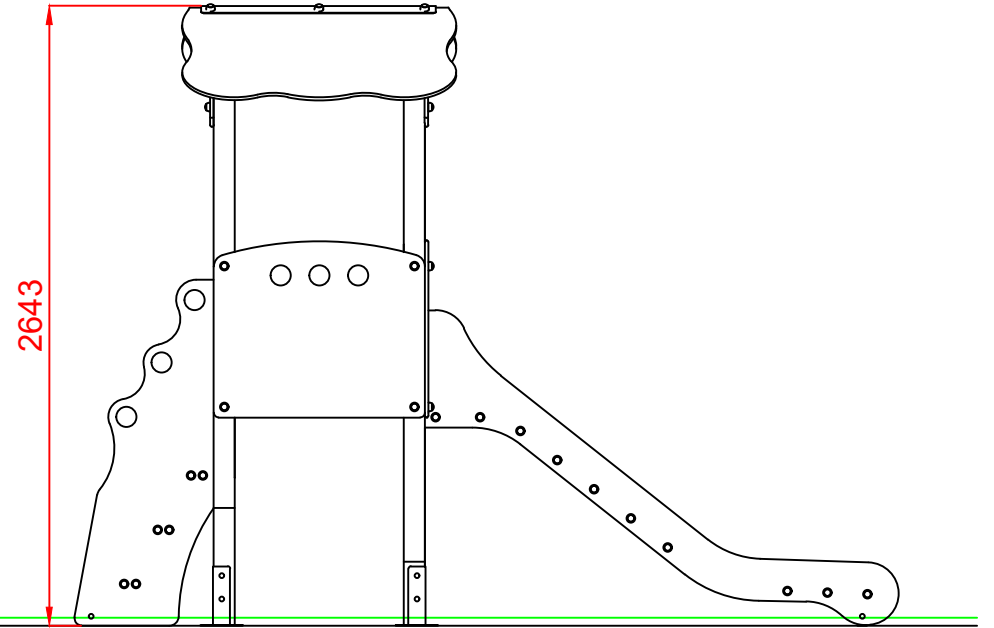


Altura libre de caída: 0,90 m  
Edad recomendada de uso: a partir de 3 años  
Madera de pino tratada en autoclave Nivel IV  
Componentes plásticos: Polietileno de alta densidad con protección UV  
Tubos de barrera y rampa de tobogán de acero inoxidable  
Componentes metálicos galvanizados  
Tornillería protegida con tapones de polipropileno

PERFIL DERECHO

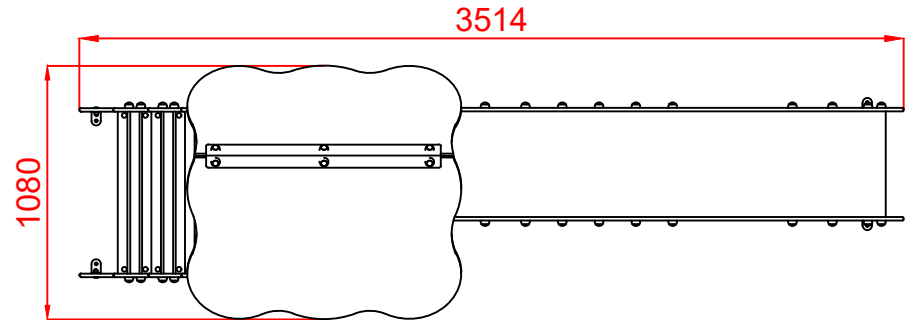


ALZADO



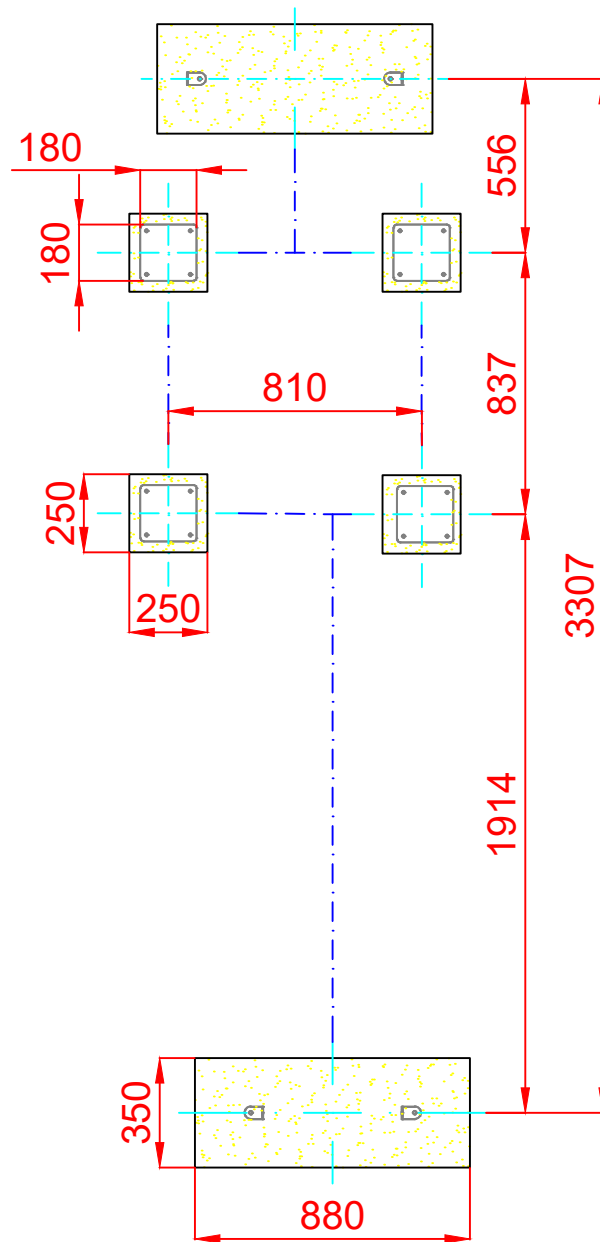
ÁREA DE SEGURIDAD  
Superficie= 22,8 m<sup>2</sup>  
E:1/2

PLANTA



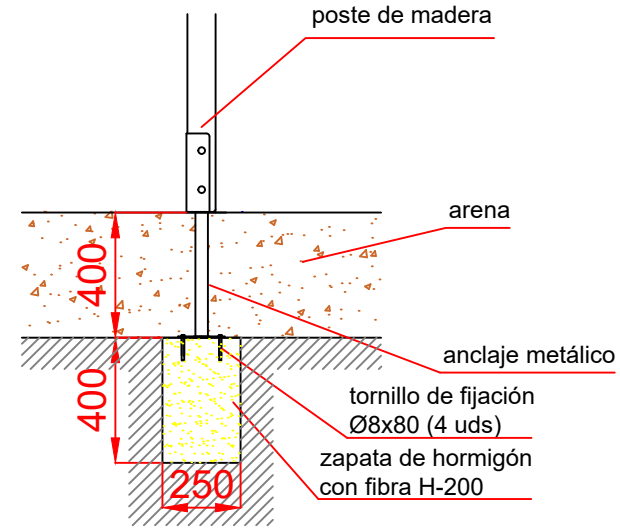
Dibujado		PLANO 1		Ref:	TMN01
Revisado		VISTAS GENERALES			
Aprobado					
Descripción:		Escala:	Nº Hoja		
TORRE MINI "SEGURA MINI"			2/4		
		Fecha:	16/07/2019		

# PLANTA CIMENTACIÓN

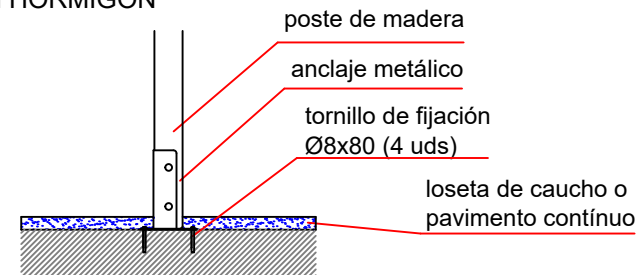


## DETALLES CIMENTACIÓN

### ESQUEMA DE CIMENTACIÓN EN ARENA

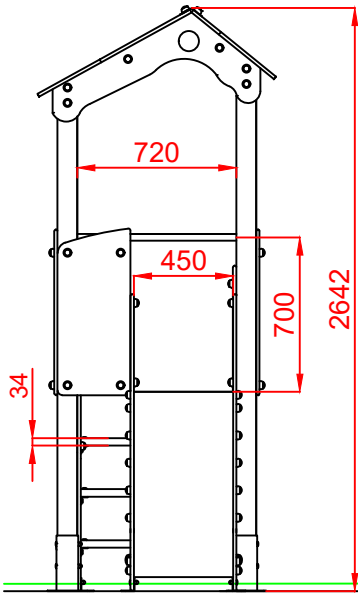


### ESQUEMA DE CIMENTACIÓN EN HORMIGÓN

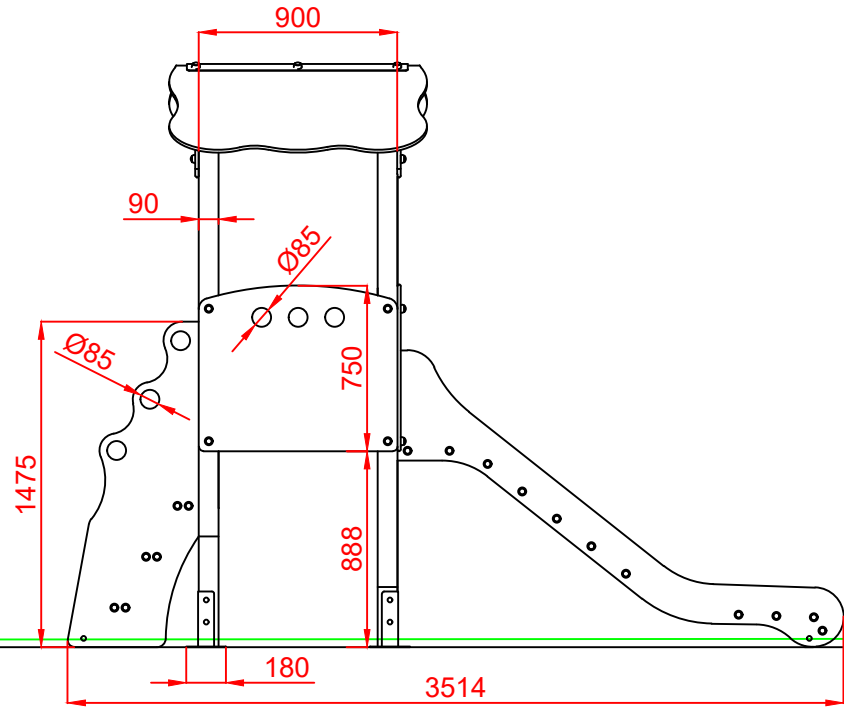


Dibujado		PLANO 2 CIMENTACIÓN Y ANCLAJES	Ref:	TMN01
Revisado				
Aprobado				
Descripción:		TORRE MINI "SEGURA MINI"	Escala:	Nº Hoja 3/4
			Fecha:	16/07/2019

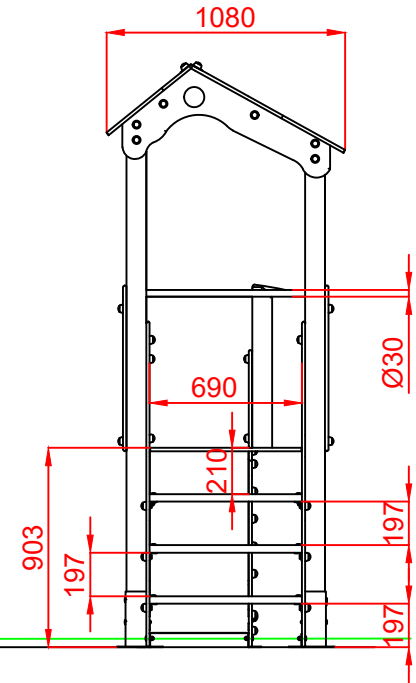
PERFIL DERECHO



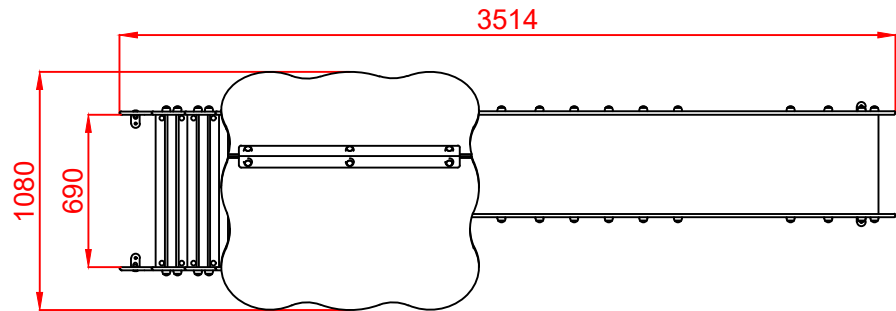
ALZADO



PERFIL IZQUIERDO



PLANTA



Dibujado		PLANO 3		Ref: TMN01
Revisado		VISTAS DE DETALLE		
Aprobado				
Descripción:		Escala:	Nº Hoja	
TORRE MINI "SEGURA MINI"			4/4	
		Fecha:	10/05/2019	