

DOCUMENTACIÓN TÉCNICA



Ref.: TMN02C

Torre mini "Tormes Asiento Cuna"

UNE EN 1176-1:2018

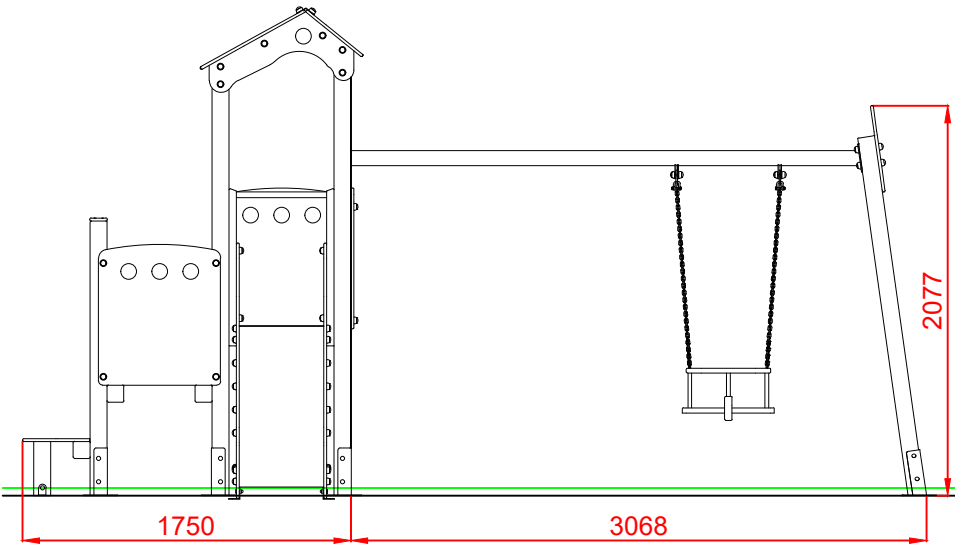
UNE EN 1176-2:2018

UNE EN 1176-3:2018

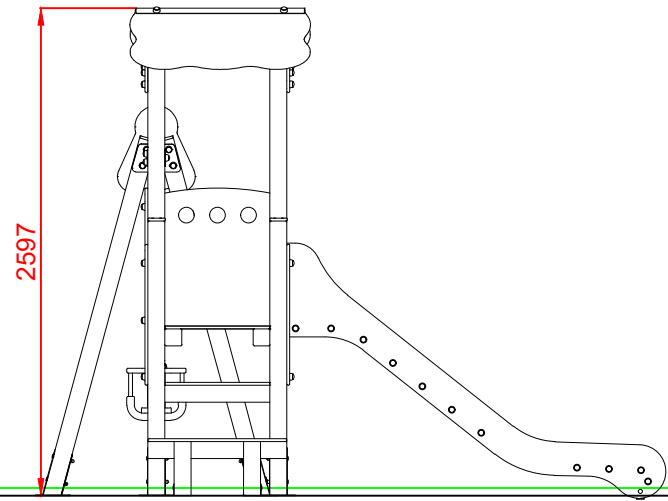


Altura libre de caída: 0,90 m
Edad recomendada de uso: a partir de 3 años
a partir de 1 año (columpio asiento cuna)
Madera de pino tratada en autoclave Nivel IV
Componentes plásticos: Polietileno de alta densidad con protección UV
Tubos de barrera y rampa de tobogán de acero inoxidable
Componentes metálicos galvanizados
Tornillería protegida con tapones de polipropileno
Asiento cuna

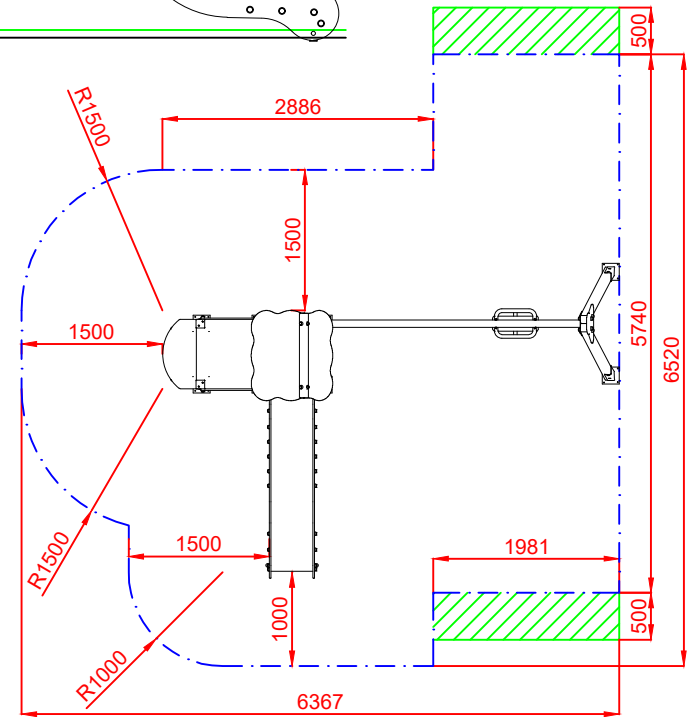
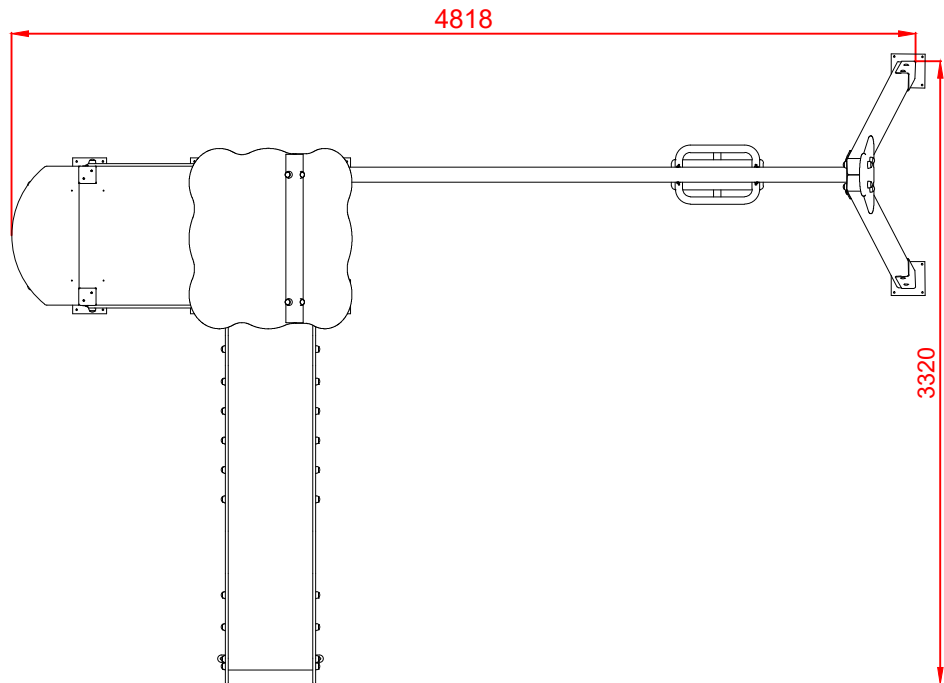
ALZADO



PERFIL IZQUIERDO



PLANTA



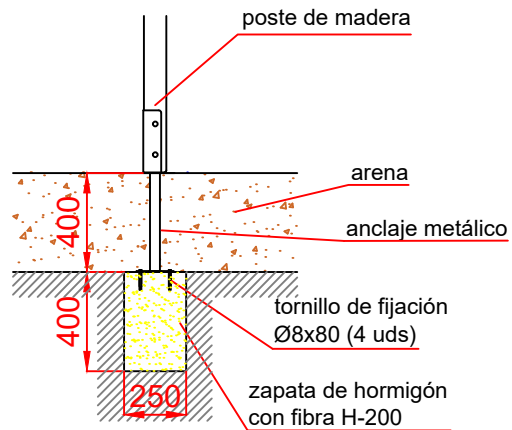
ÁREA DE SEGURIDAD
Superficie= 31,74 m2
E: 1/2

Dibujado		PLANO 1 VISTAS GENERALES		Ref: TMN02C
Revisado				
Aprobado				
Descripción: TORRE MINI "TORMES ASIENTO CUNA"		Escala:	Nº Hoja 2/4	
		Fecha:	25/07/2019	

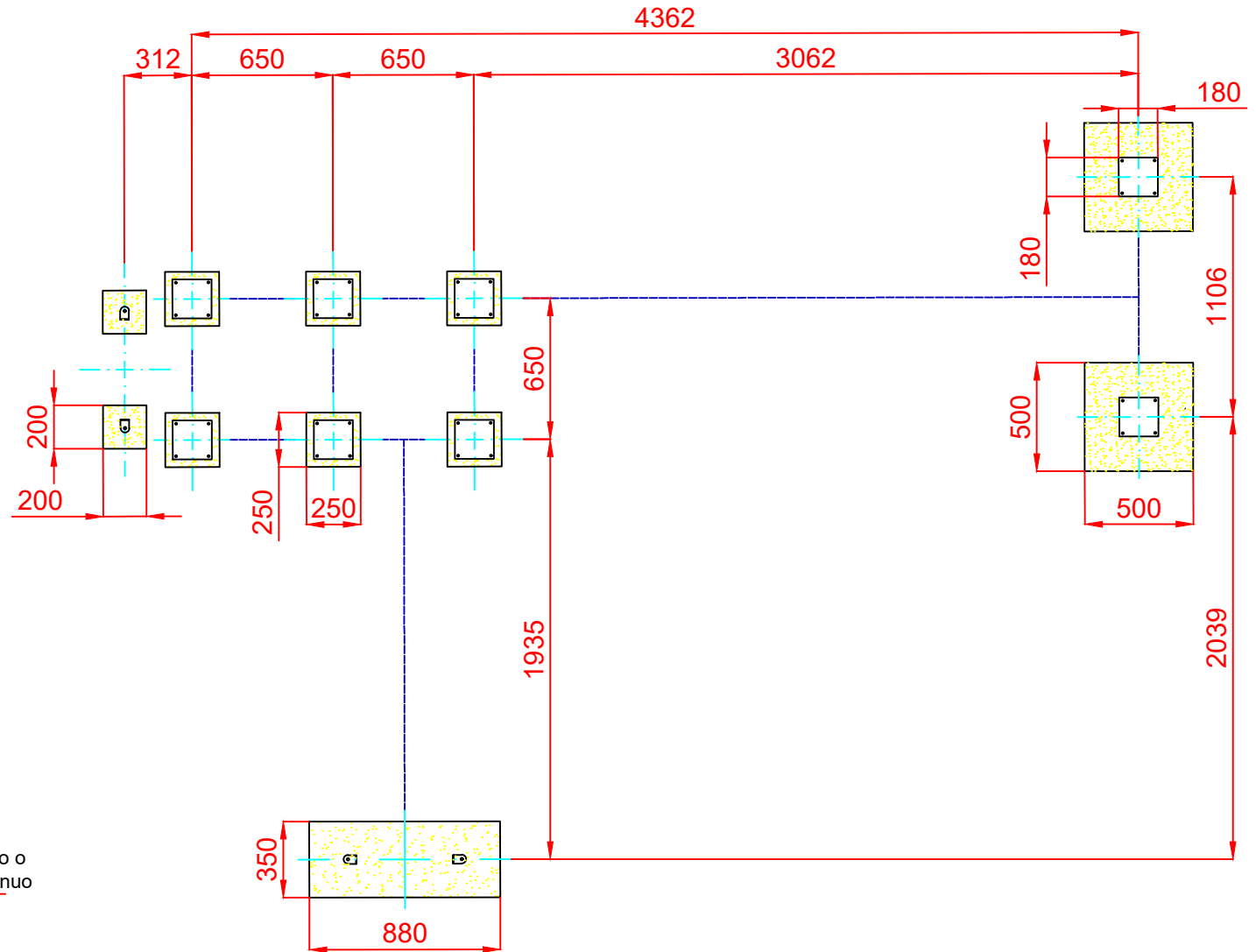
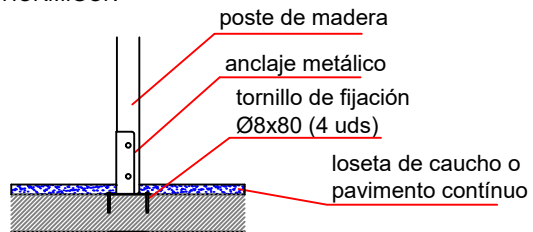
PLANTA CIMENTACIÓN

DETALLES CIMENTACIÓN

ESQUEMA DE CIMENTACIÓN EN ARENA

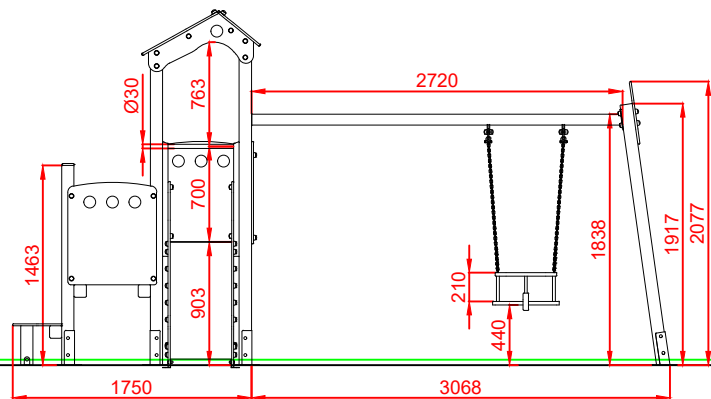


ESQUEMA DE CIMENTACIÓN EN HORMIGÓN

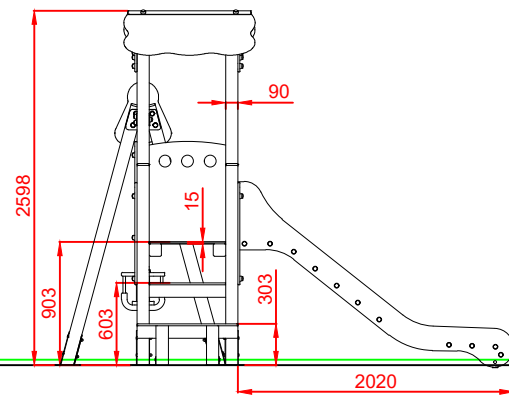


Dibujado		PLANO 2 CIMENTACIÓN Y ANCLAJES		Ref: TMN02C
Revisado				
Aprobado				
Descripción:		Escala:	Nº Hoja	
TORRE MINI "TORMÉS ASIENTO CUNA"			3/4	
		Fecha:	25/07/2019	

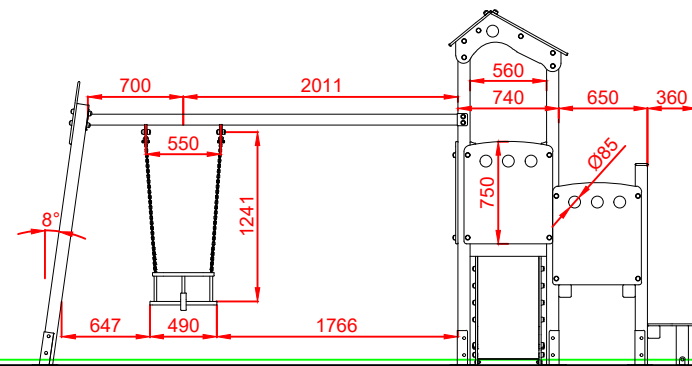
ALZADO



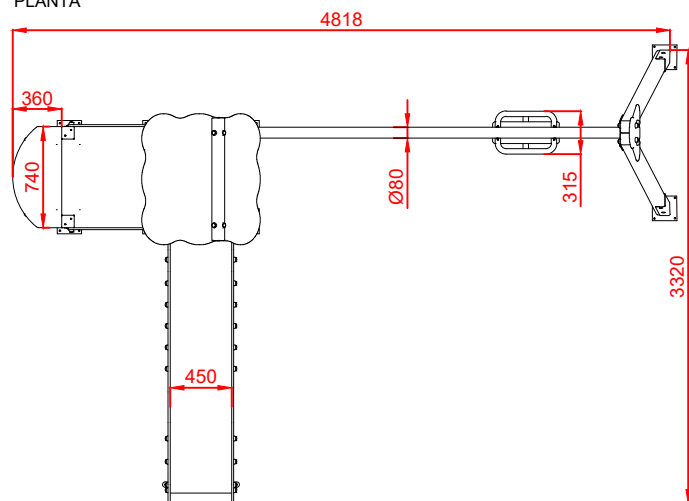
PERFIL IZQUIERDO



ALZADO POSTERIOR



PLANTA



Dibujado		PLANO 3		Ref: TMN02C
Revisado		VISTAS DE DETALLE		
Aprobado				
Descripción:		Escala:	Nº Hoja	
TORRE MINI "TORMES ASIENTO CUNA"			4/4	
		Fecha:	25/07/2019	