

DOCUMENTACIÓN TÉCNICA



Ref.: TMN04

Torre mini "Nervión"

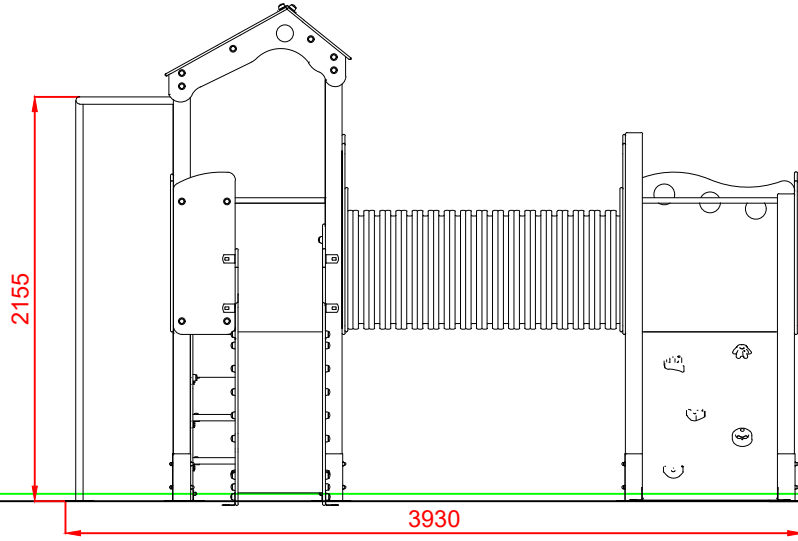
UNE EN 1176-1:2018

UNE EN 1176-3:2018

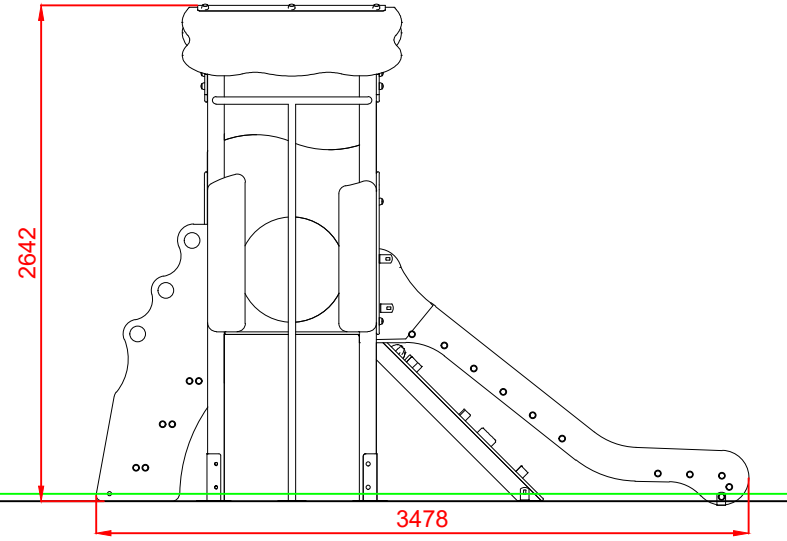


Altura libre de caída: 1,15 m
Edad recomendada de uso: a partir de 3 años
Madera de pino tratada en autoclave Nivel IV
Componentes plásticos: Polietileno de alta densidad con protección UV
Tubos de barrera y rampa de tobogán de acero inoxidable
Barra de bomberos de acero inoxidable
Componentes metálicos galvanizados
Tornillería protegida con tapones de polipropileno

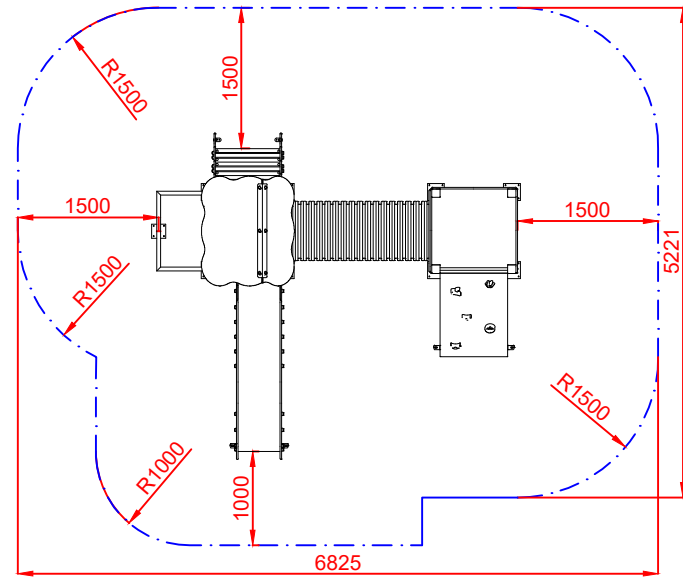
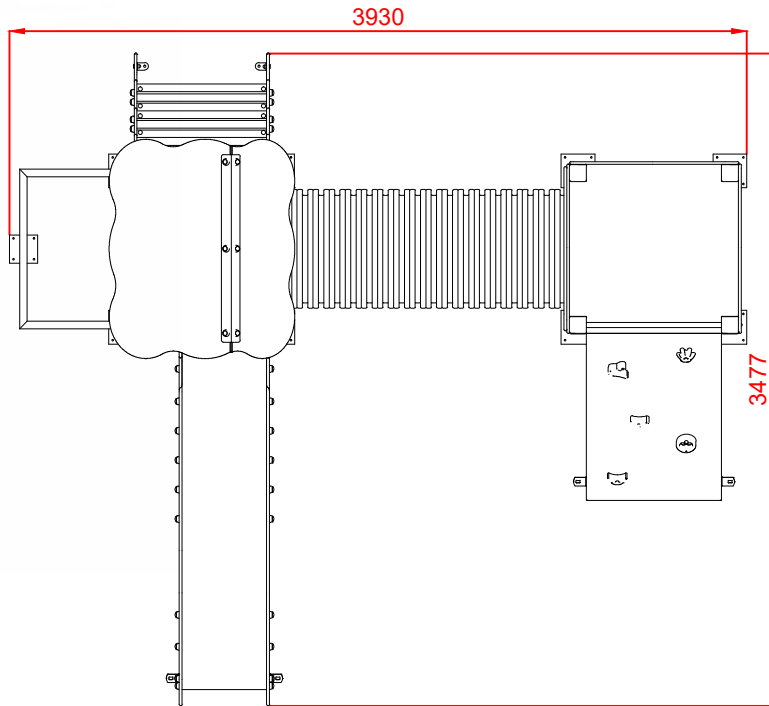
ALZADO



PERFIL IZQUIERDO



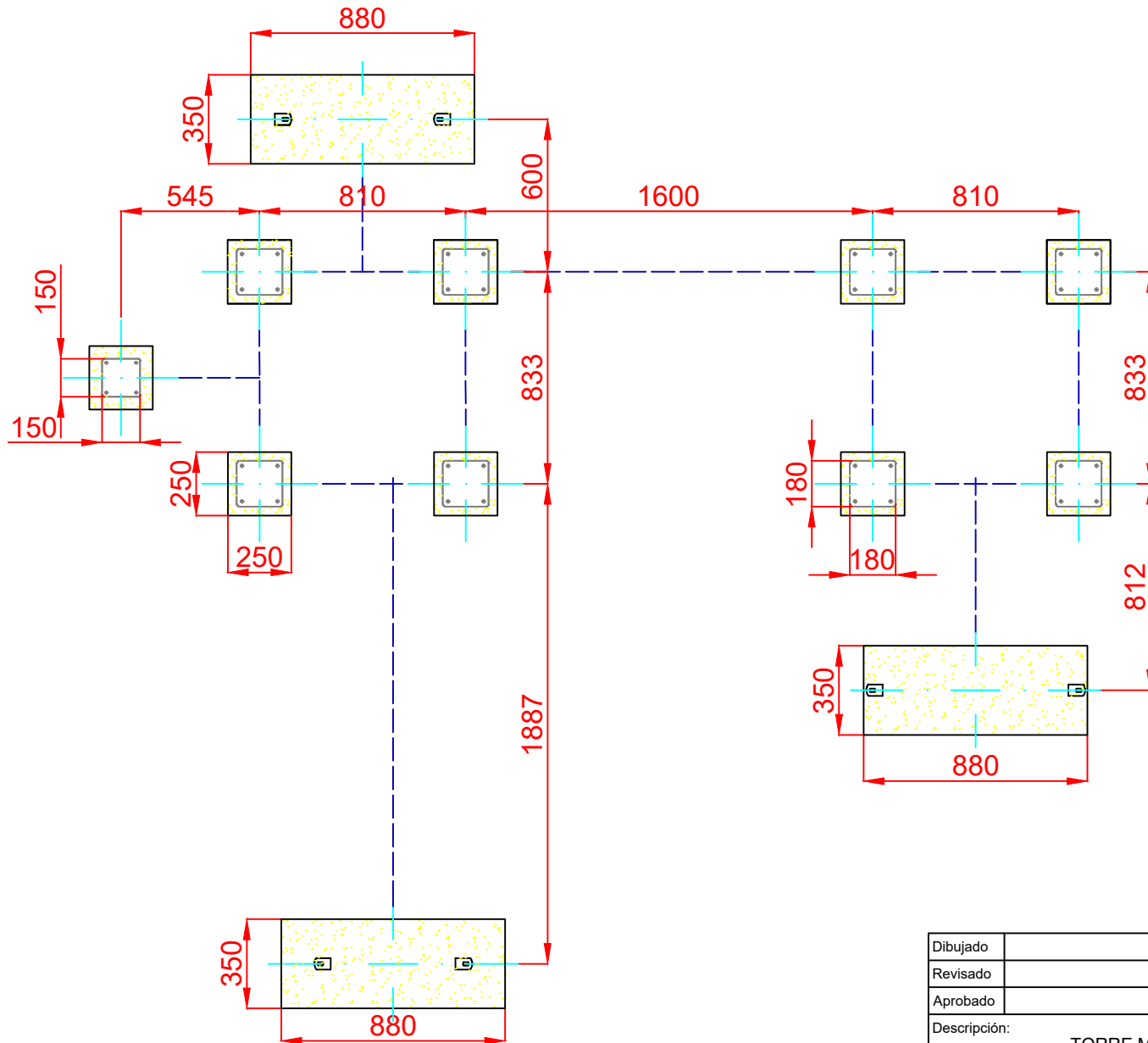
PLANTA



ÁREA DE SEGURIDAD
Superficie= 34,20m²
E: 1/2

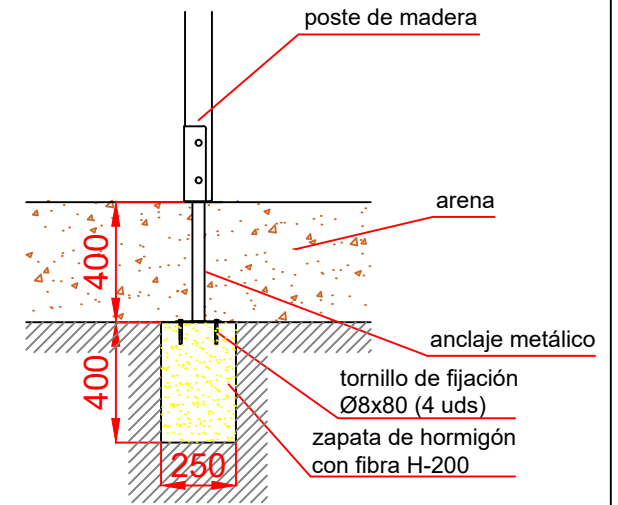
Dibujado		PLANO 1		Ref: TMN04
Revisado		VISTAS GENERALES		
Aprobado				
Descripción: TORRE MINI "NERVION"		Escala:	Nº Hoja 2/4	
		Fecha:	15/05/2019	

PLANTA CIMENTACIÓN

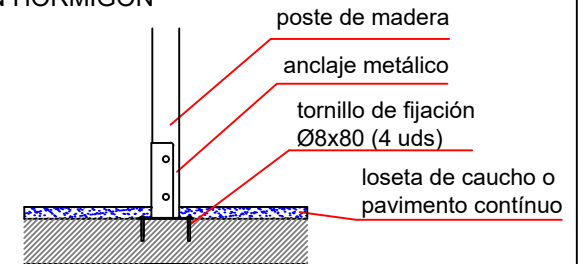


DETALLES CIMENTACIÓN

ESQUEMA DE CIMENTACIÓN EN ARENA

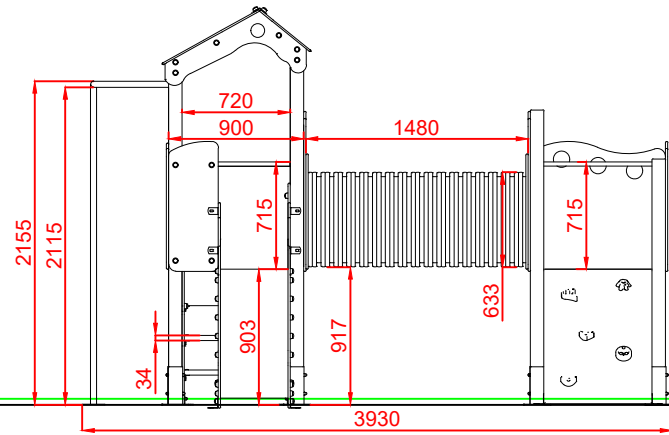


ESQUEMA DE CIMENTACIÓN EN HORMIGÓN

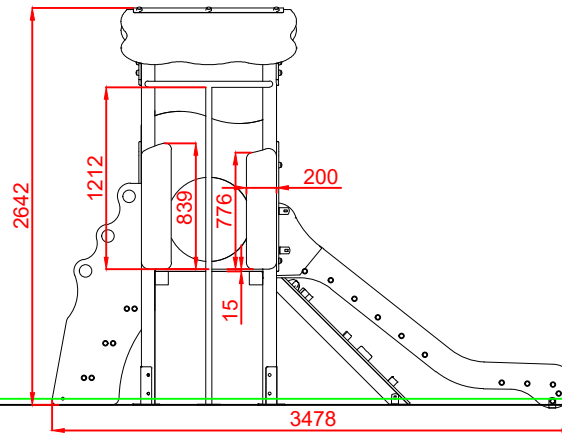


Dibujado		PLANO 2		Ref:	TMN04
Revisado		CIMENTACIÓN Y ANCLAJES			
Aprobado					
Descripción:	TORRE MINI "NERVION"		Escala:	Nº Hoja	
				3/4	
			Fecha:	15/05/2019	

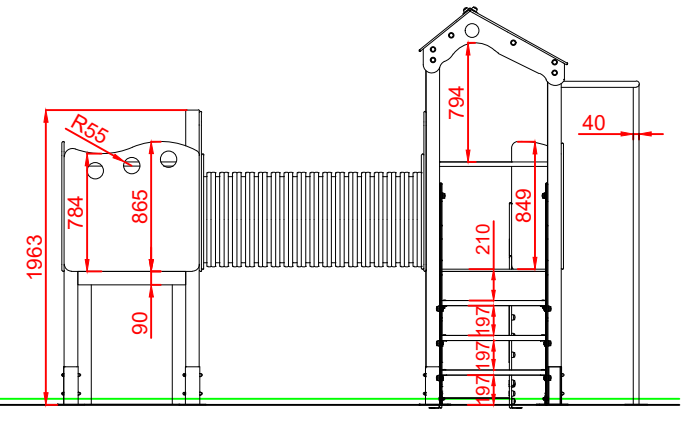
ALZADO



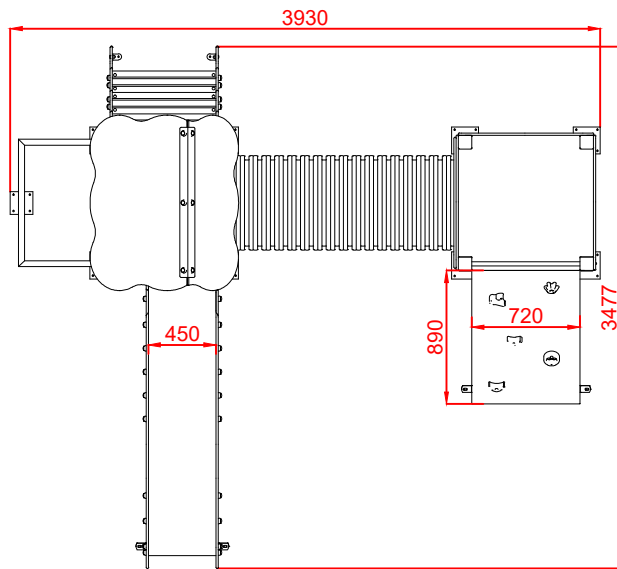
PERFIL IZQUIERDO



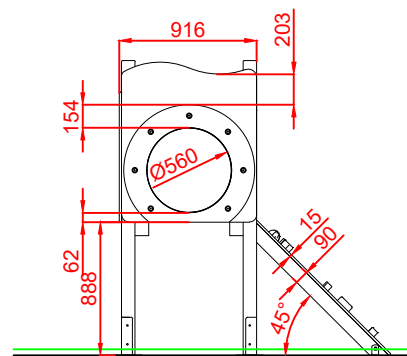
ALZADO POSTERIOR



PLANTA



CORTE TRANSVERSAL



Dibujado		PLANO 3 VISTAS DE DETALLE		Ref: TMN04
Revisado				
Aprobado				
Descripción:	TORRE MINI "NERVION"	Escala:	Nº Hoja 4/4	
		Fecha:	15/05/2019	