

# DOCUMENTACIÓN TÉCNICA



Ref.: TMN05

Torre mini "Bidasoa"

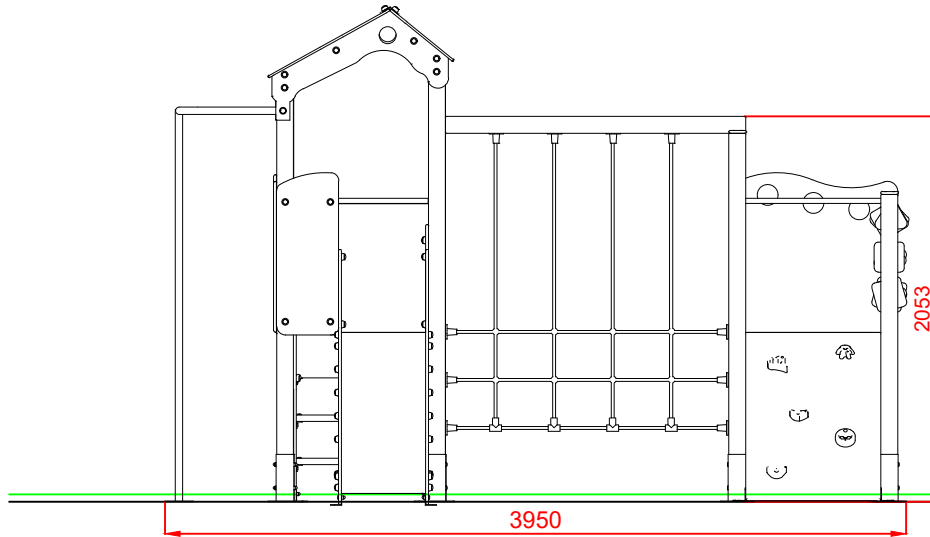
UNE EN 1176-1:2018

UNE EN 1176-3:2018

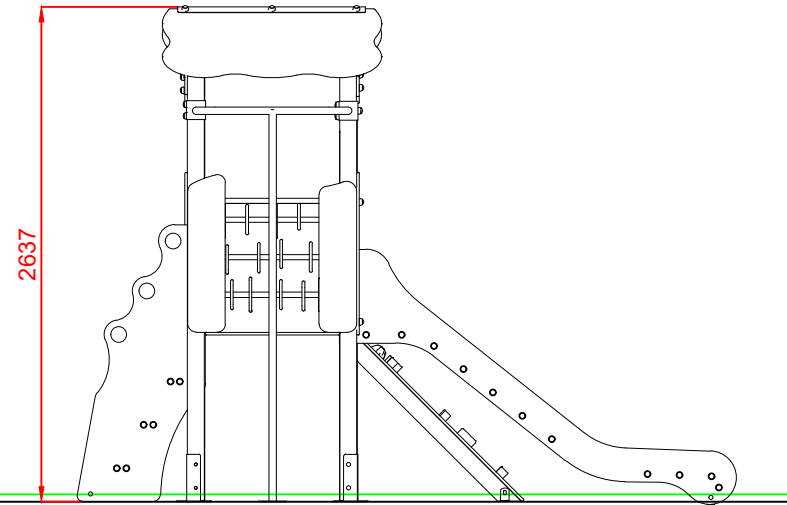


Altura libre de caída: 1,10 m  
Edad recomendada de uso: a partir de 3 años  
Madera de pino tratada en autoclave Nivel IV  
Componentes plásticos: Polietileno de alta densidad con protección UV  
Tubos de barrera y rampa de tobogán de acero inoxidable  
Barra de bomberos de acero inoxidable  
Componentes metálicos galvanizados  
Tornillería protegida con tapones de polipropileno

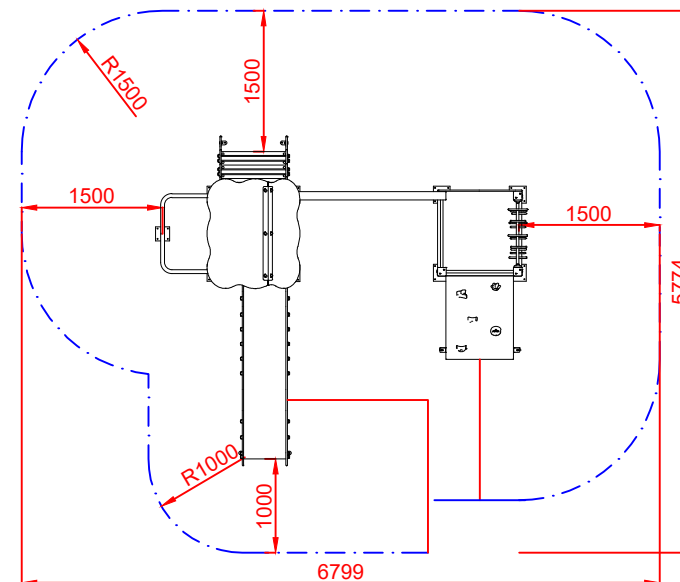
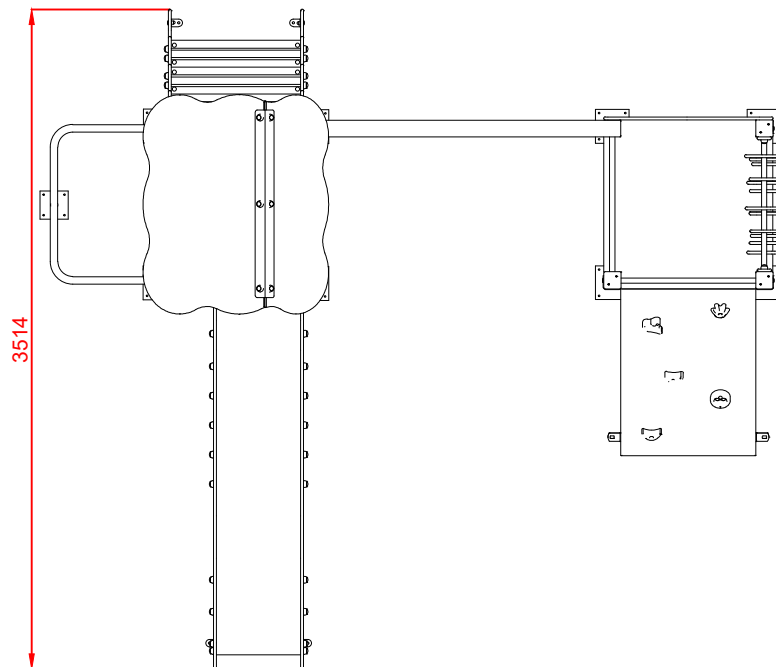
ALZADO



PERFIL IZQUIERDO



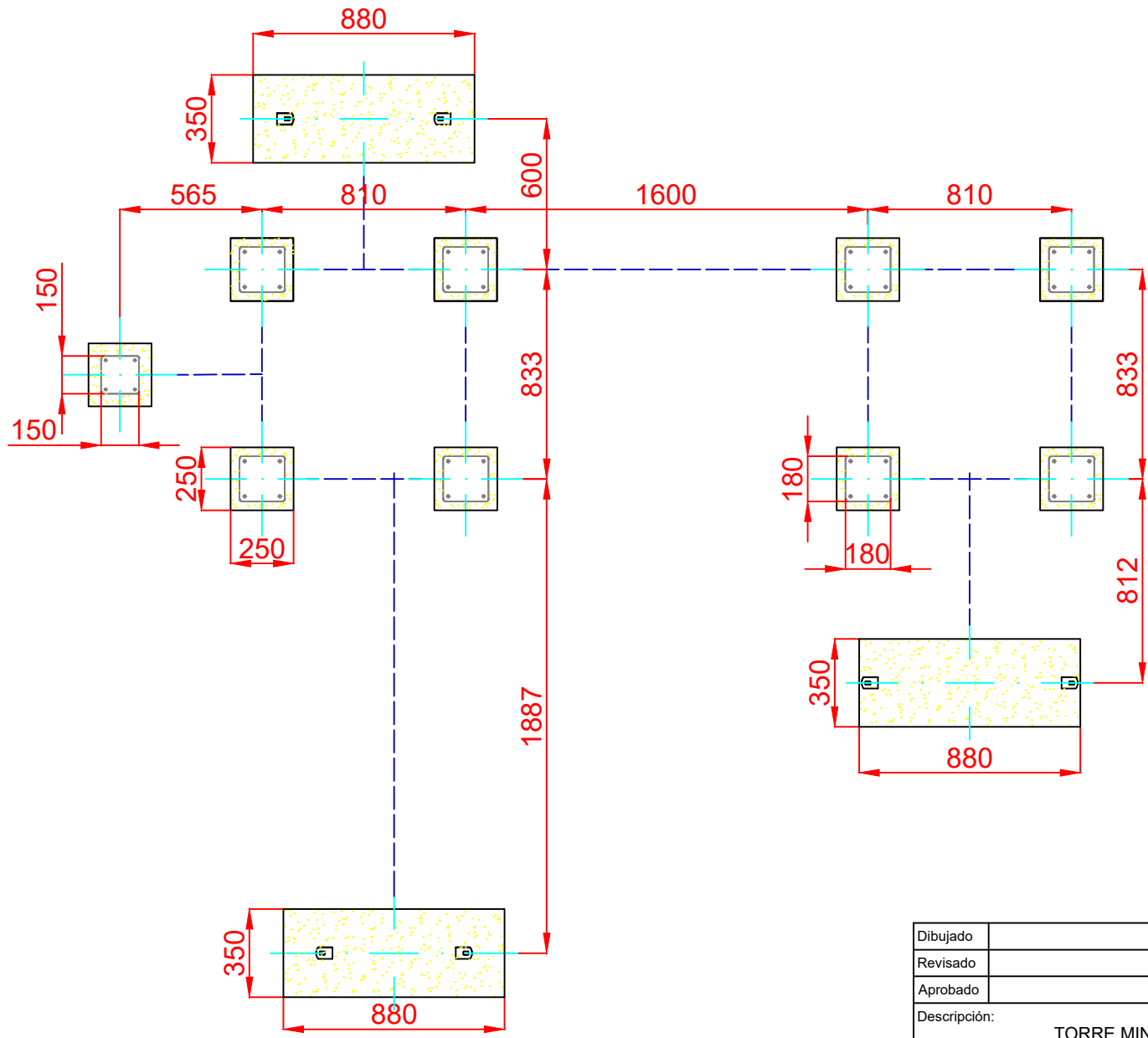
PLANTA



ÁREA DE SEGURIDAD  
Superficie= 33,18m<sup>2</sup>  
E: 1/2

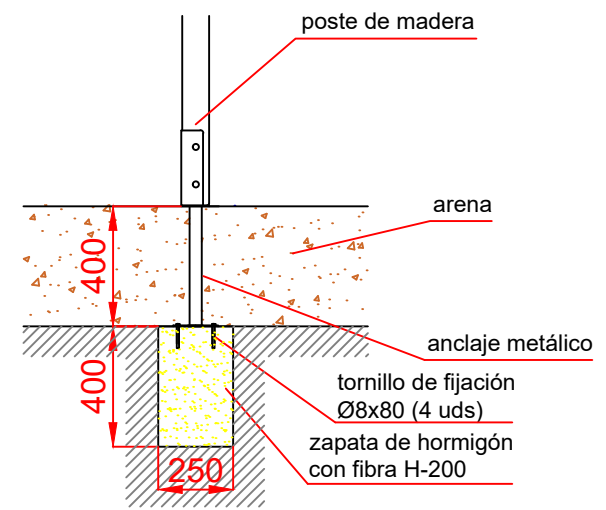
Dibujado		PLANO 1 VISTAS GENERALES		Ref: TMN05
Revisado				
Aprobado				
Descripción:	TORRE MINI "BIDASOA"		Escala: N° Hoja 2/4	
			Fecha: 19/07/2019	

# PLANTA CIMENTACIÓN

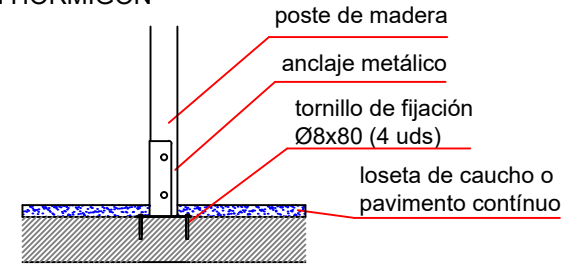


# DETALLES CIMENTACIÓN

## ESQUEMA DE CIMENTACIÓN EN ARENA

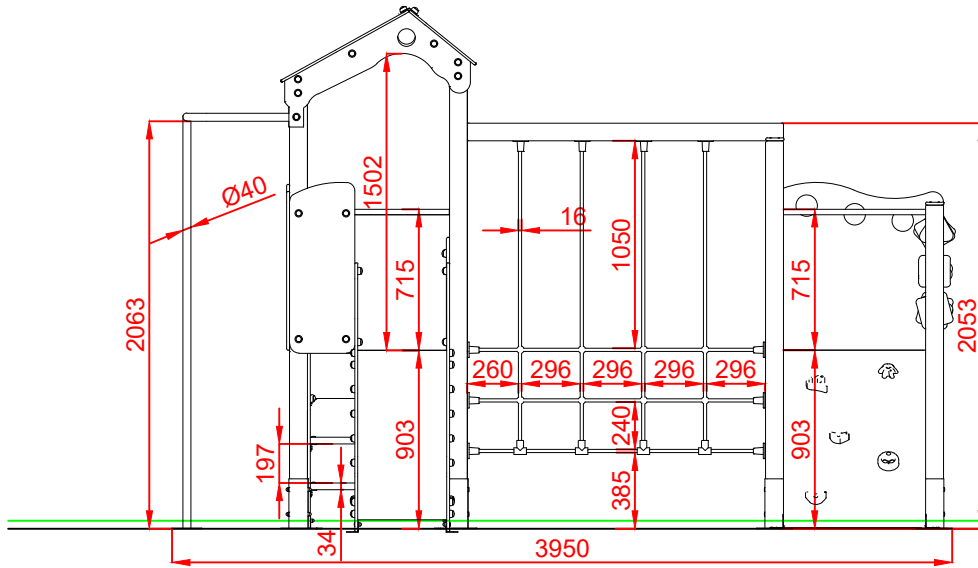


## ESQUEMA DE CIMENTACIÓN EN HORMIGÓN

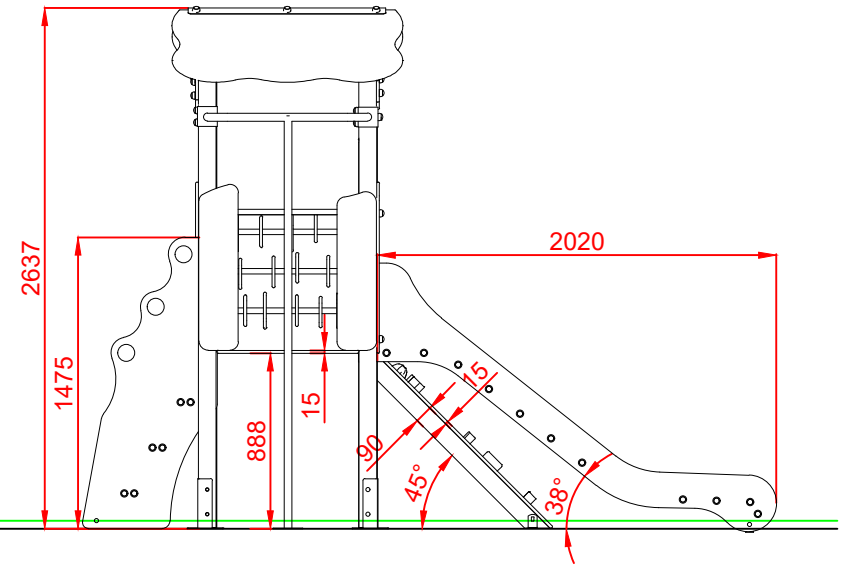


Dibujado		PLANO 2 CIMENTACIÓN Y ANCLAJES	Ref:	TMN05
Revisado				
Aprobado				
Descripción:	TORRE MINI "BIDASOA"	Escala:	Nº Hoja 3/4	
		Fecha:	19/07/2019	

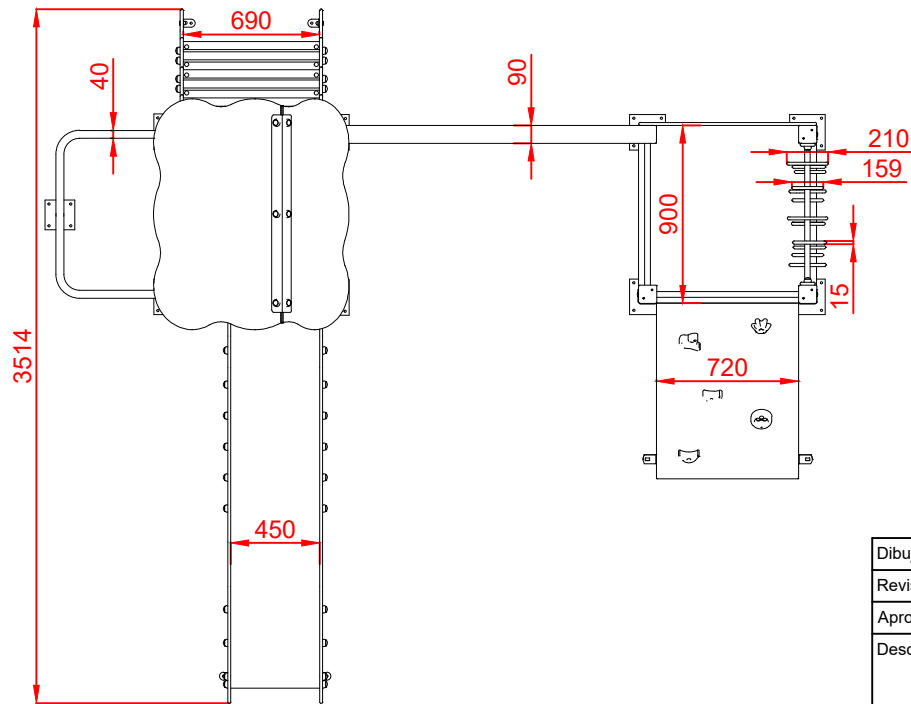
ALZADO



PERFIL IZQUIERDO



PLANTA



Dibujado		PLANO 3 VISTAS DE DETALLE		Ref: TMN05
Revisado				
Aprobado				
Descripción:	TORRE MINI "BIDASOA"		Escala:	Nº Hoja 4/4
			Fecha:	19/07/2019