

DOCUMENTACIÓN TÉCNICA



Ref.: TMN07

Torre mini "Tinto"

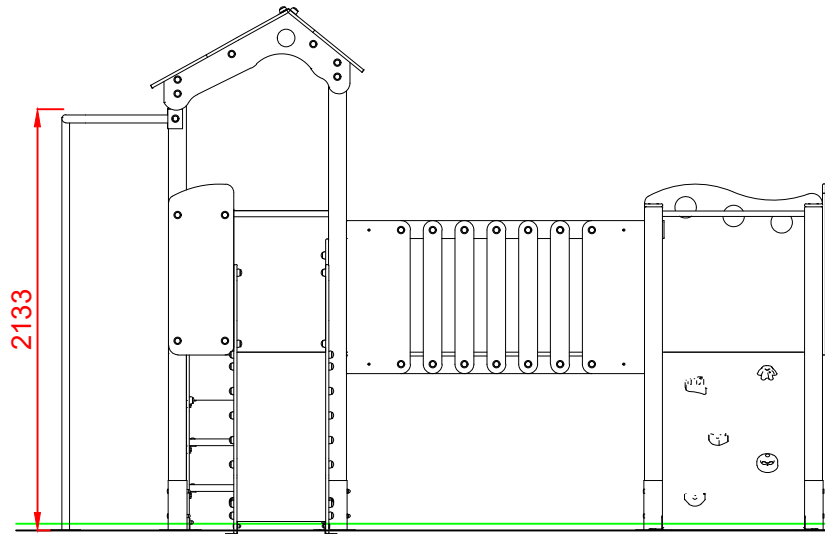
UNE EN 1176-1:2018

UNE EN 1176-3:2018

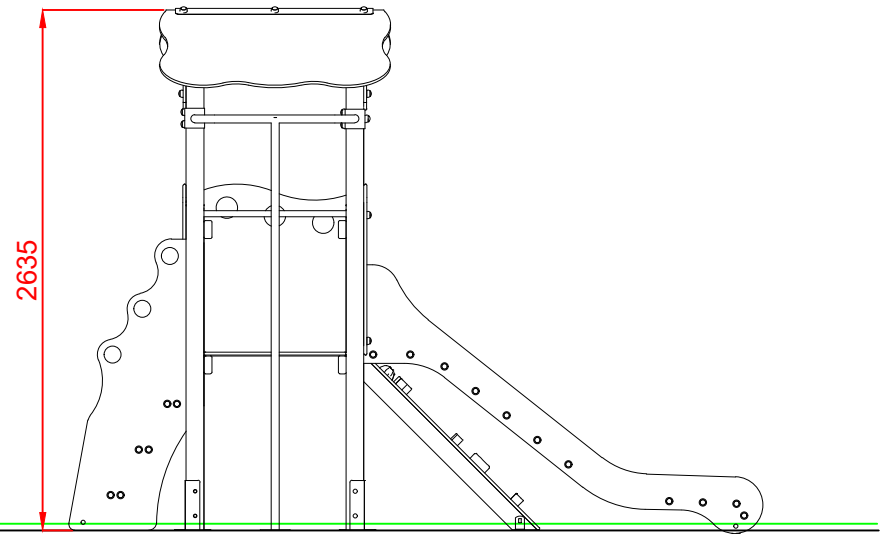


Altura libre de caída: 0,90 m
Edad recomendada de uso: a partir de 3 años
Madera de pino tratada en autoclave Nivel IV
Componentes plásticos: Polietileno de alta densidad con protección UV
Tubos de barrera y rampa de tobogán de acero inoxidable
Componentes metálicos galvanizados
Tornillería protegida con tapones de polipropileno

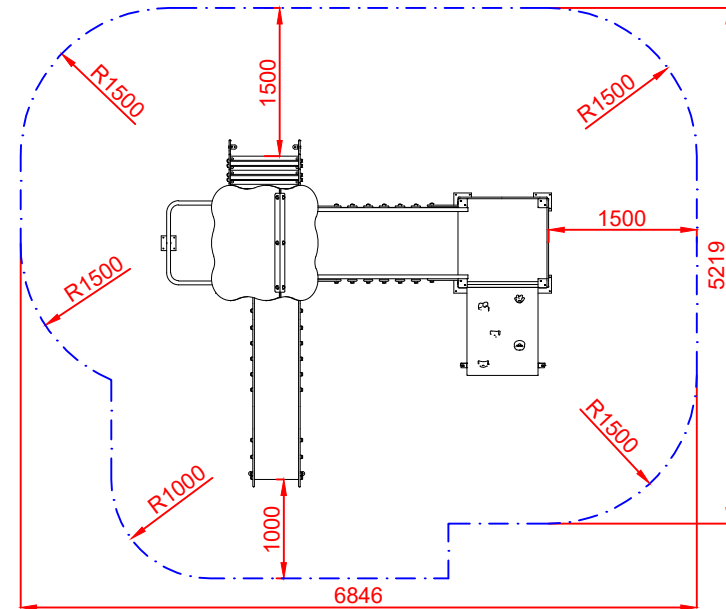
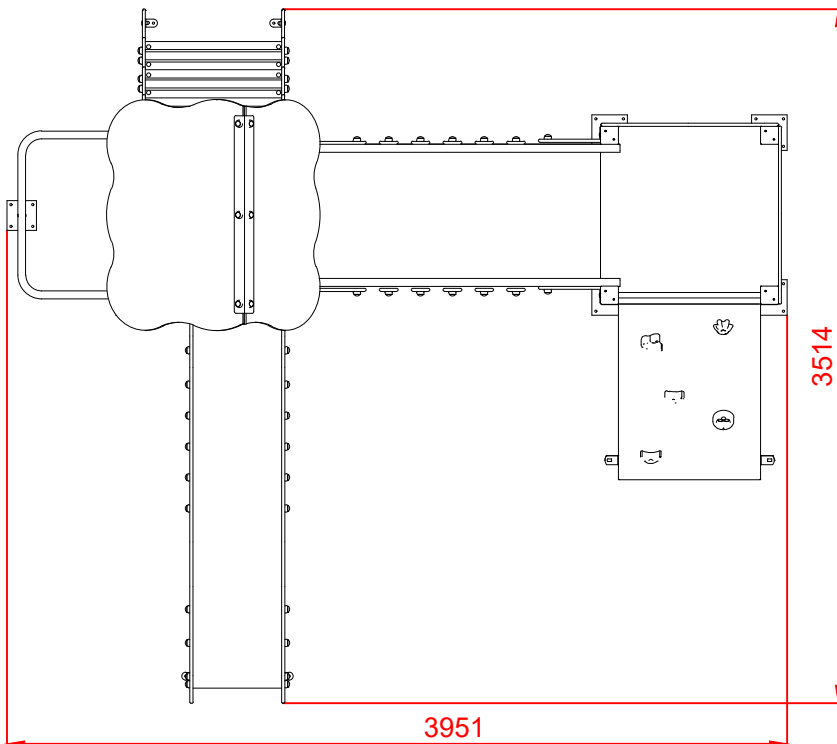
ALZADO



PERFIL IZQUIERDO



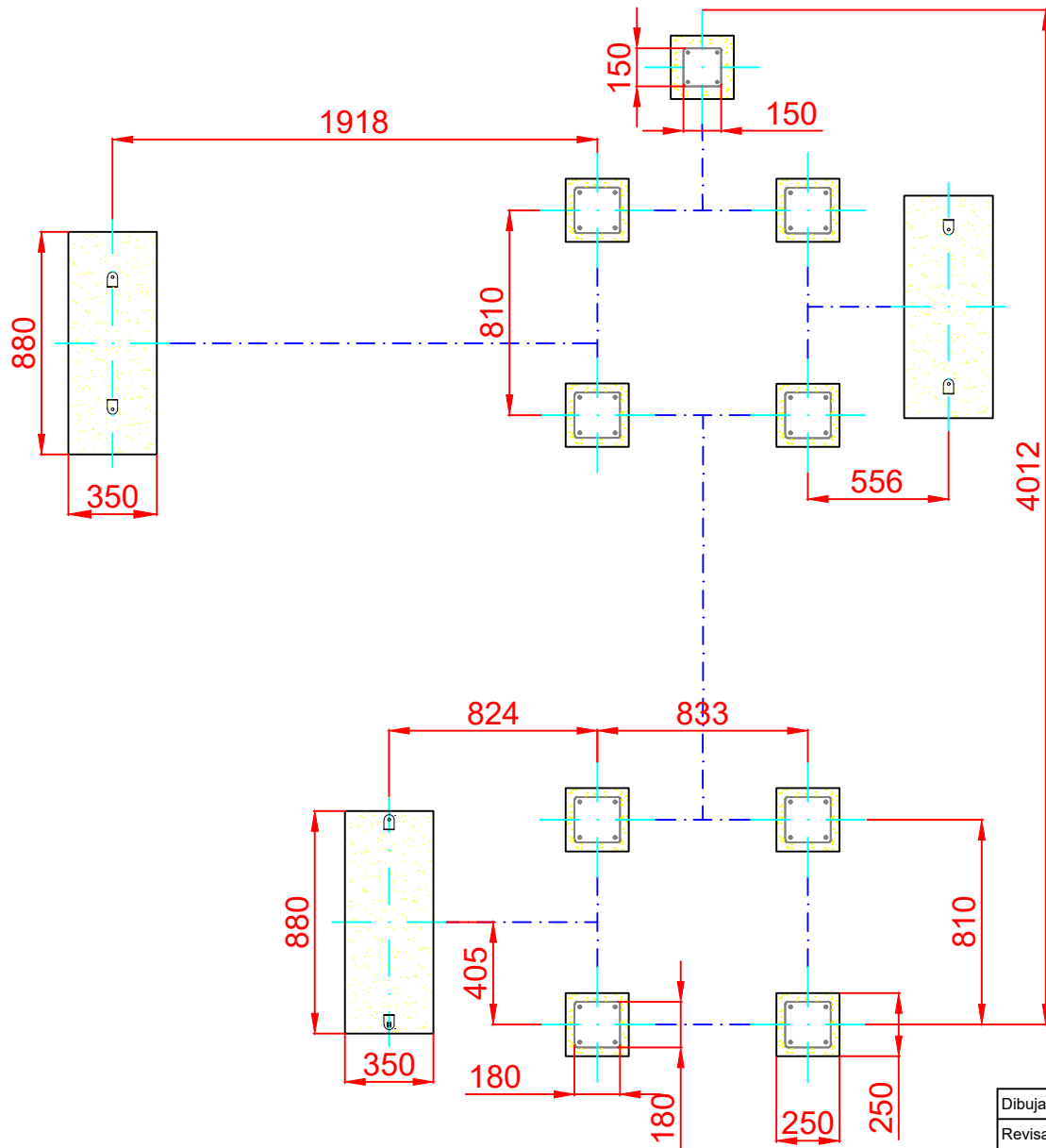
PLANTA



ÁREA DE SEGURIDAD
Superficie= 34,27 m2
E: 1/2

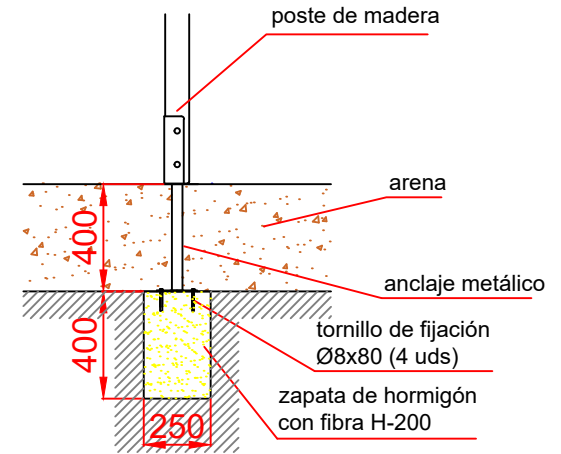
Dibujado		PLANO 1 VISTAS GENERALES		Ref: TMN07
Revisado				
Aprobado				
Descripción:	TORRE MINI "TINTO"		Escala: N° Hoja 2/4	
			Fecha: 16/07/2019	

PLANTA CIMENTACIÓN

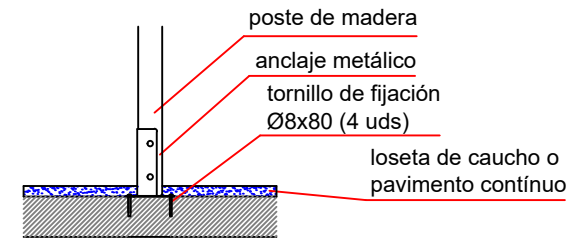


DETALLES CIMENTACIÓN

ESQUEMA DE CIMENTACIÓN EN ARENA

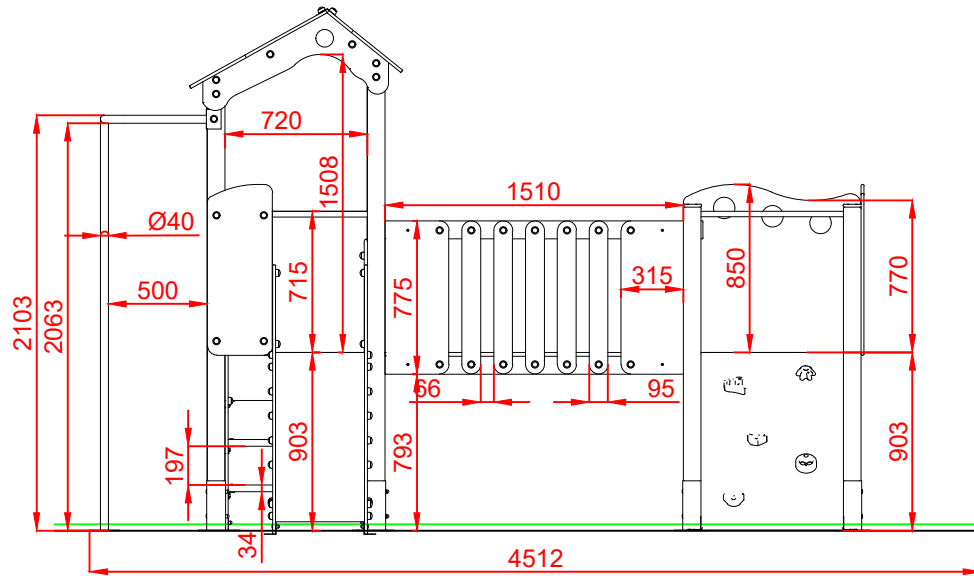


ESQUEMA DE CIMENTACIÓN EN HORMIGÓN

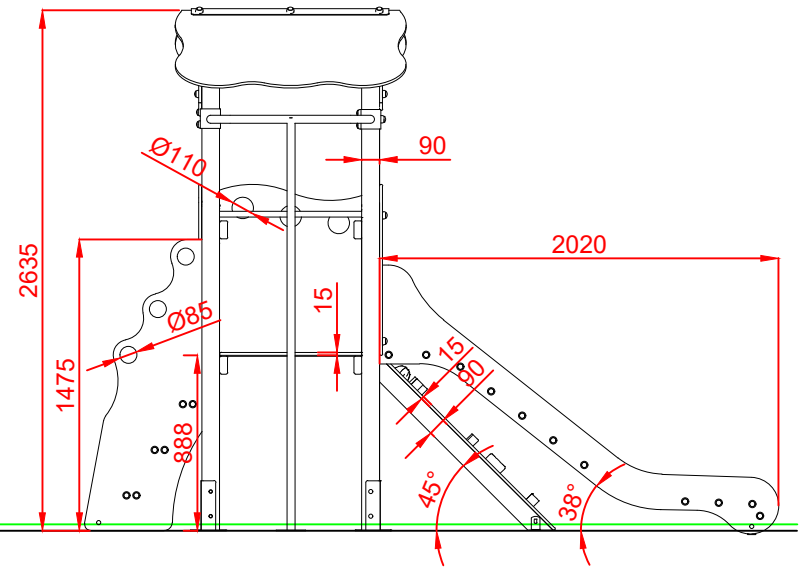


Dibujado		PLANO 2 CIMENTACIÓN Y ANCLAJES	Ref:	TMN07
Revisado				
Aprobado				
Descripción:	TORRE MINI "TINTO"		Escala:	Nº Hoja 3/4
			Fecha:	16/07/2019

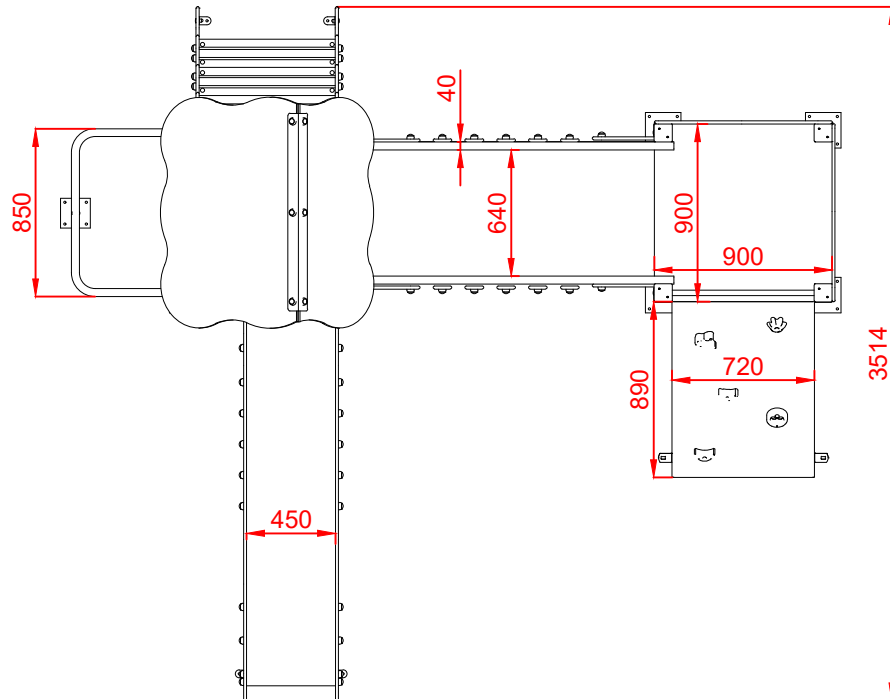
ALZADO



PERFIL IZQUIERDO



PLANTA



Dibujado		PLANO 3 VISTAS DE DETALLE		Ref: TMN07
Revisado				
Aprobado				
Descripción:		TORRE MINI "TINTO"	Escala:	Nº Hoja 4/4
			Fecha:	16/07/2019