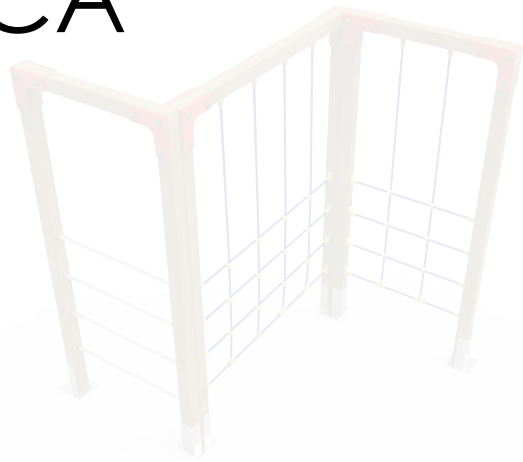


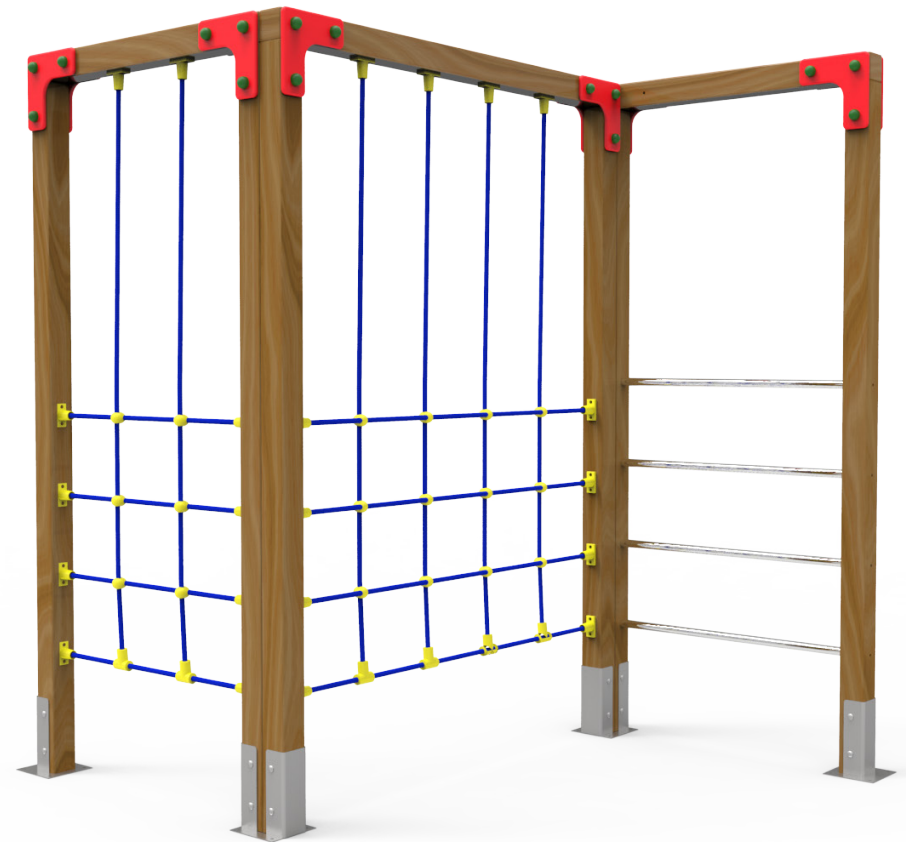
DOCUMENTACIÓN TÉCNICA



Ref.: TRP02

Trepa n°2

UNE EN 1176-1:2018



Altura libre de caída: 1,20 m

Edad recomendada de uso: a partir de 3 años

Madera de pino tratada en autoclave Nivel IV

Componentes plásticos: Polietileno de alta densidad con protección UV

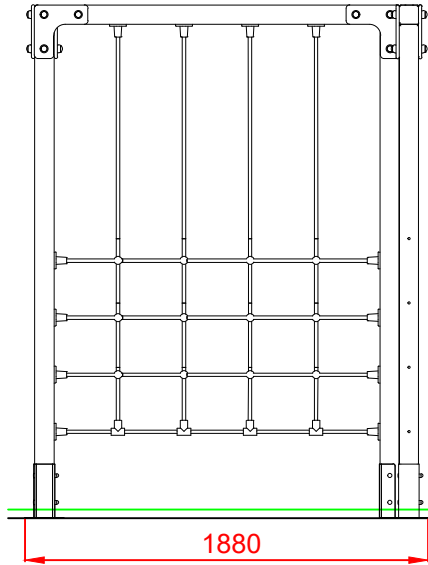
Trepa de cuerda con alma de acero

Tubos de acero inoxidable

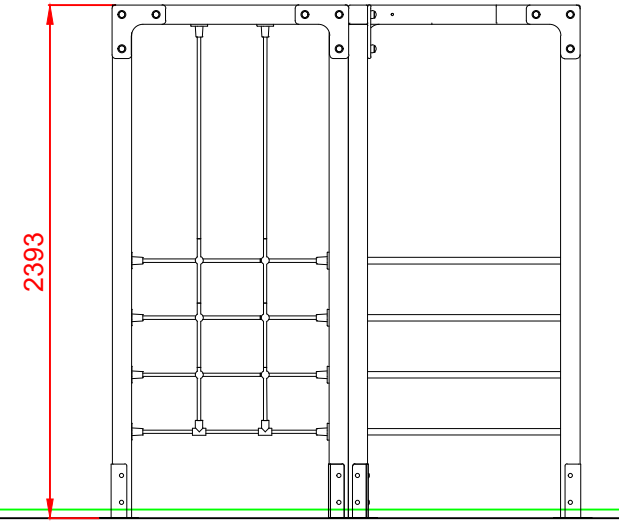
Componentes metálicos galvanizados

Tornillería protegida con tapones de polipropileno

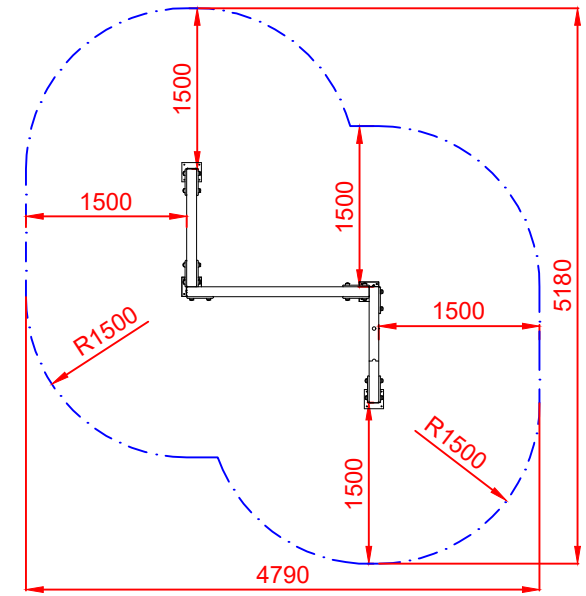
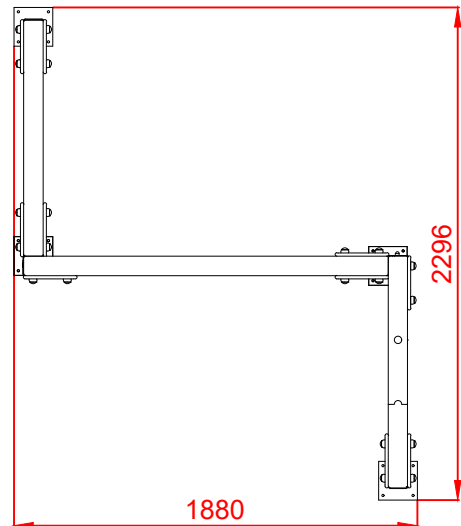
ALZADO



PERFIL IZQUIERDO



PLANTA

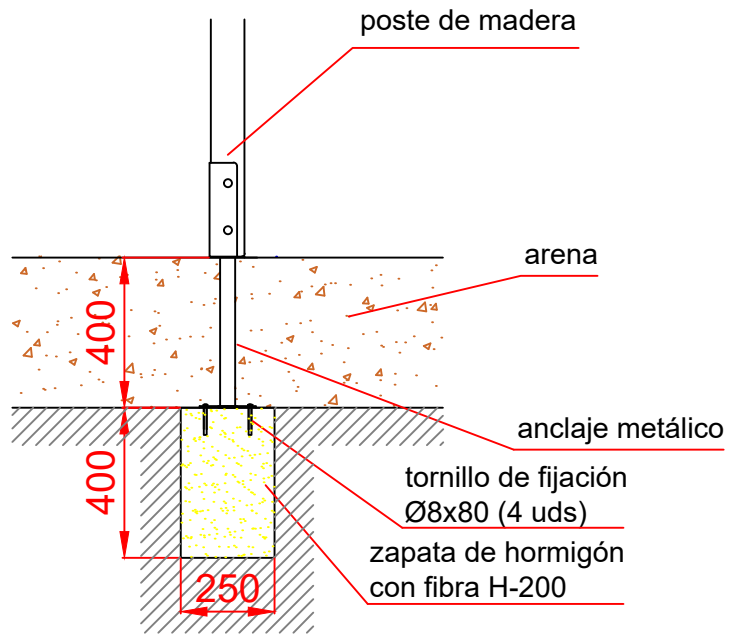


ÁREA DE SEGURIDAD
Superficie= 18,37 m2
E:1/2

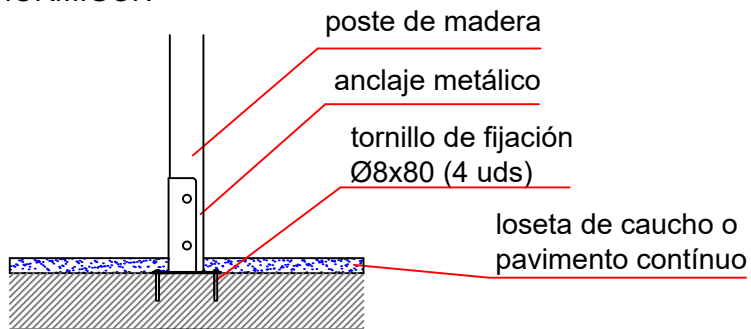
Dibujado		PLANO 1 VISTAS GENERALES	Ref: TRP02	
Revisado				
Aprobado				
Descripción:		Escala:	Nº Hoja	
TREPA N°2			2/4	
		Fecha:	23/07/2019	

DETALLES CIMENTACIÓN

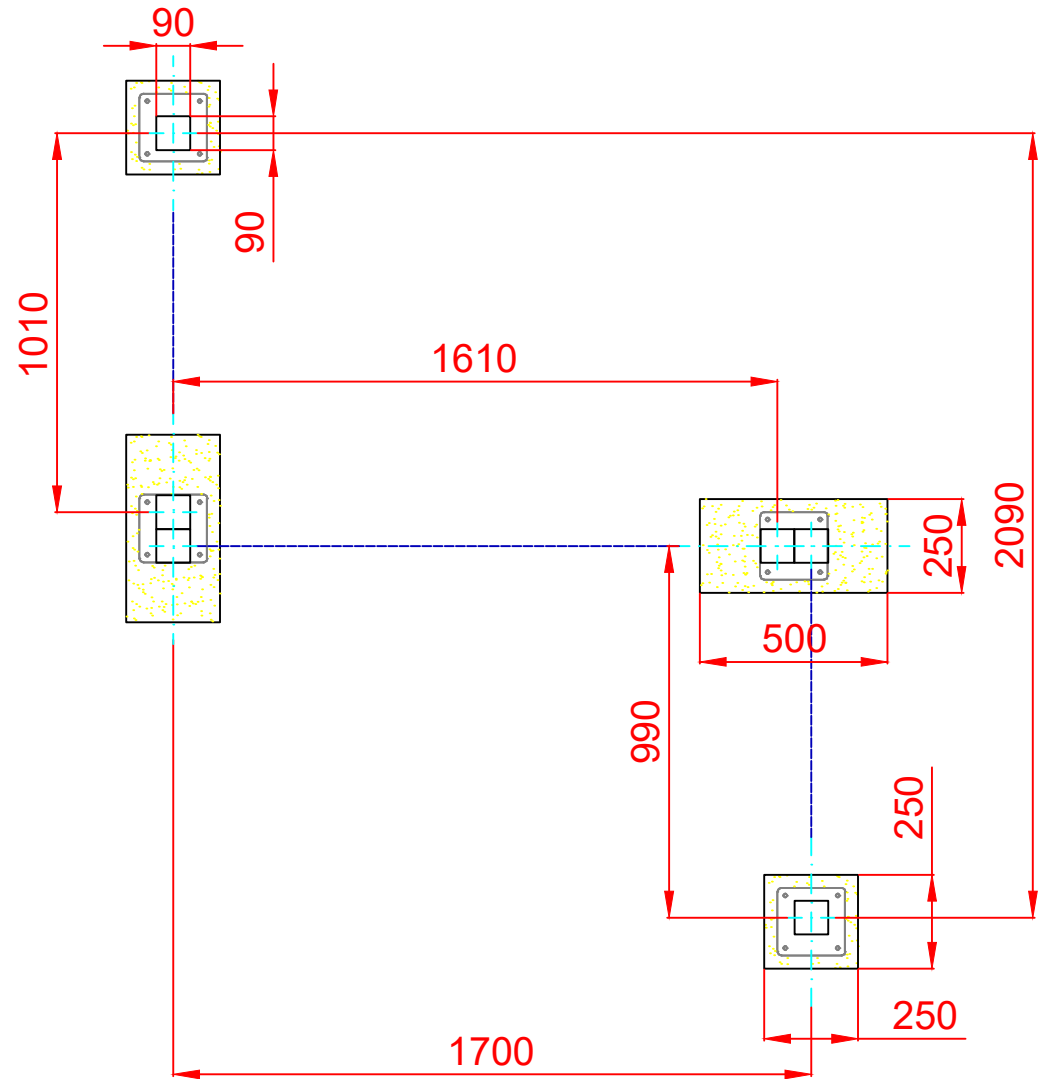
ESQUEMA DE CIMENTACIÓN EN ARENA



ESQUEMA DE CIMENTACIÓN EN HORMIGÓN

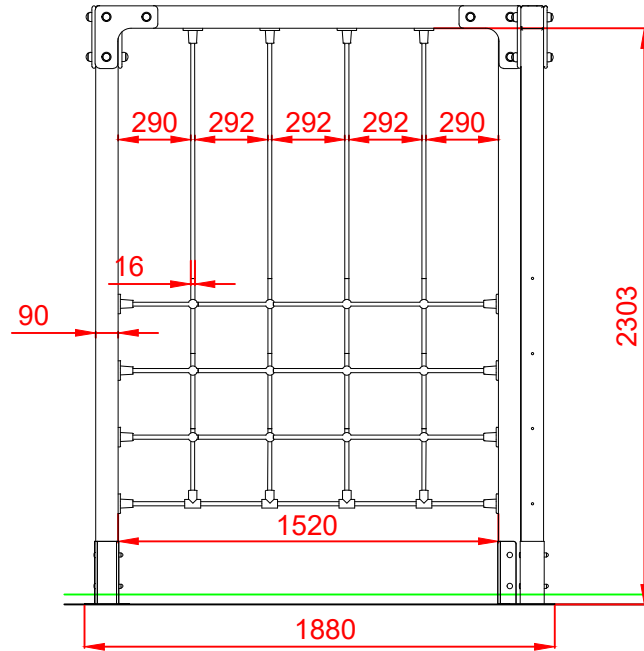


PLANTA CIMENTACIÓN

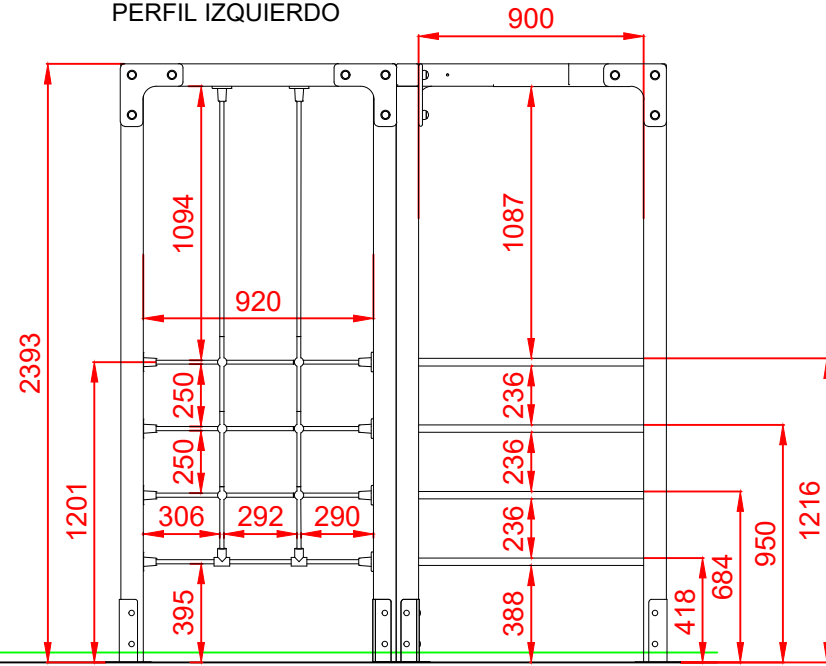


Dibujado		PLANO 2 CIMENTACIÓN Y ANCLAJES	Ref:	TRP02
Revisado				
Aprobado				
Descripción:		TREPA N°2	Escala:	Nº Hoja 3/4
			Fecha:	23/07/2019

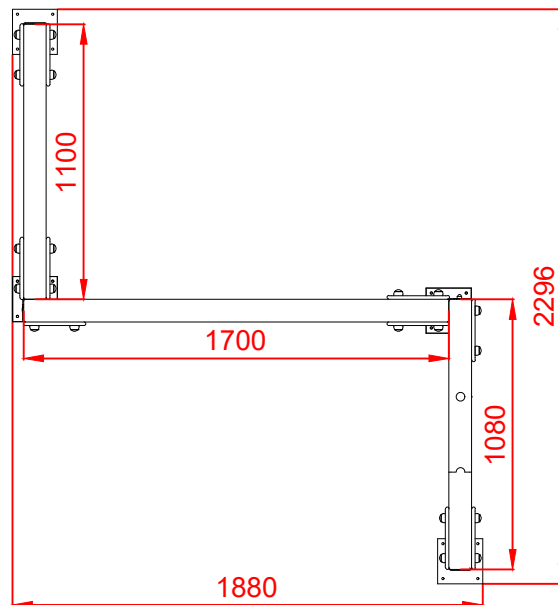
ALZADO



PERFIL IZQUIERDO



PLANTA



Dibujado		PLANO 3 VISTAS DE DETALLE		Ref: TRP02
Revisado				
Aprobado				
Descripción:		Escala:	Nº Hoja	
TREPA N°2			4/4	
		Fecha:	23/07/2019	