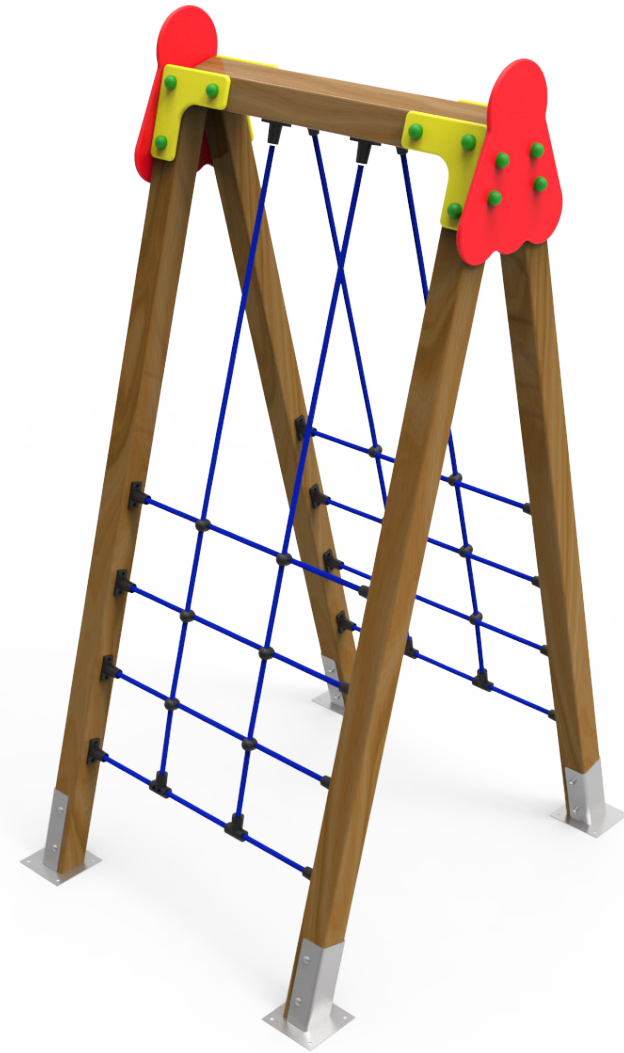


DOCUMENTACIÓN TÉCNICA



Ref.: TRP04

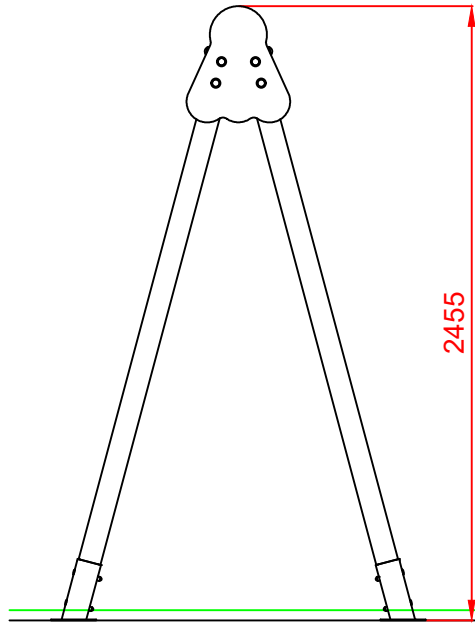
Trepa nº4

UNE EN 1176-1:2018

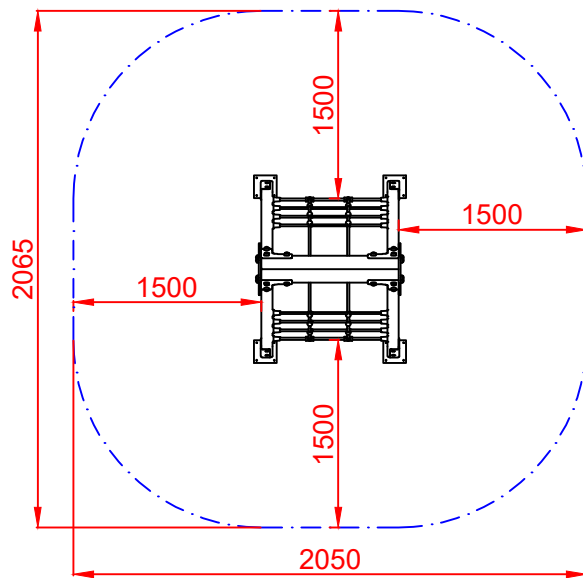
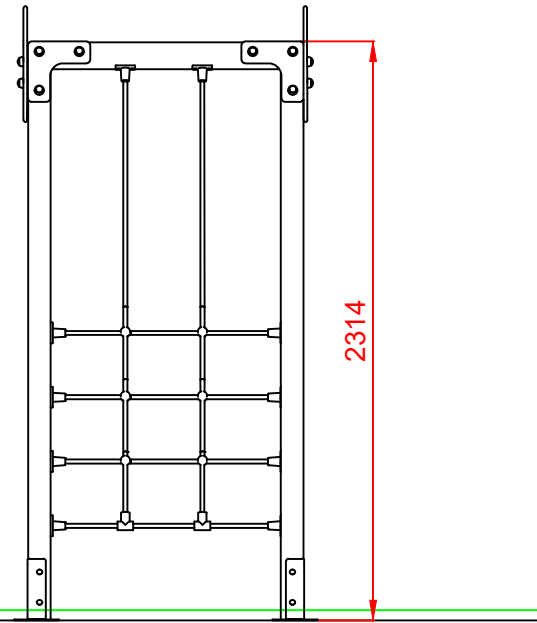


Altura libre de caída: 1,15 m
Edad recomendada de uso: a partir de 3 años
Madera de pino tratada en autoclave Nivel IV
Componentes plásticos: Polietileno de alta densidad con protección UV
Trepa de cuerda con alma de acero
Tubos de acero inoxidable
Componentes metálicos galvanizados
Tornillería protegida con tapones de polipropileno

PERFIL DERECHO

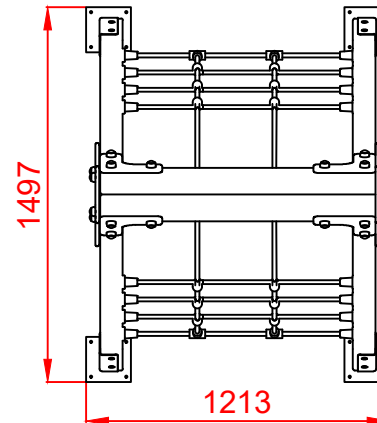


ALZADO



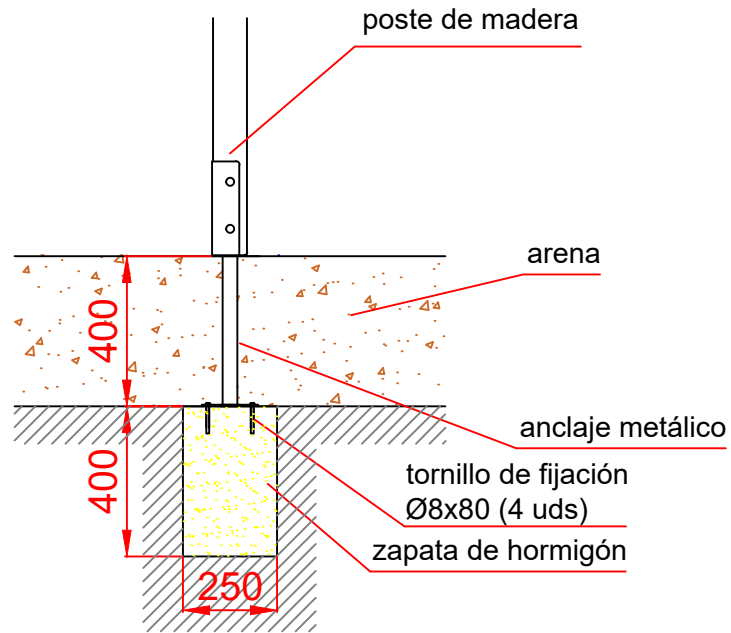
ÁREA DE SEGURIDAD
Superficie= 15 m²
E:1/2

PLANTA

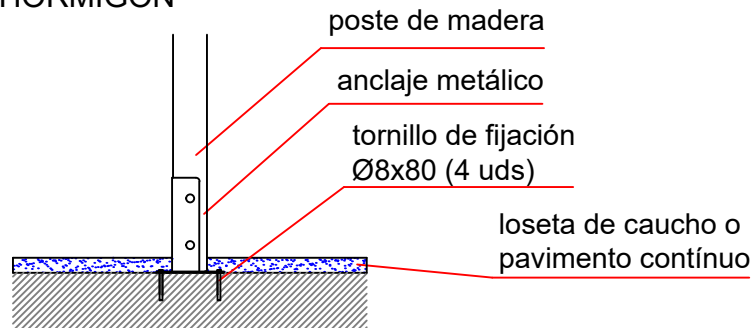


Dibujado		PLANO 1		Ref: TRP04
Revisado		VISTAS GENERALES		
Aprobado				
Descripción:		Escala:	Nº Hoja	
TREPA Nº4			2/4	
		Fecha:	24/07/2019	

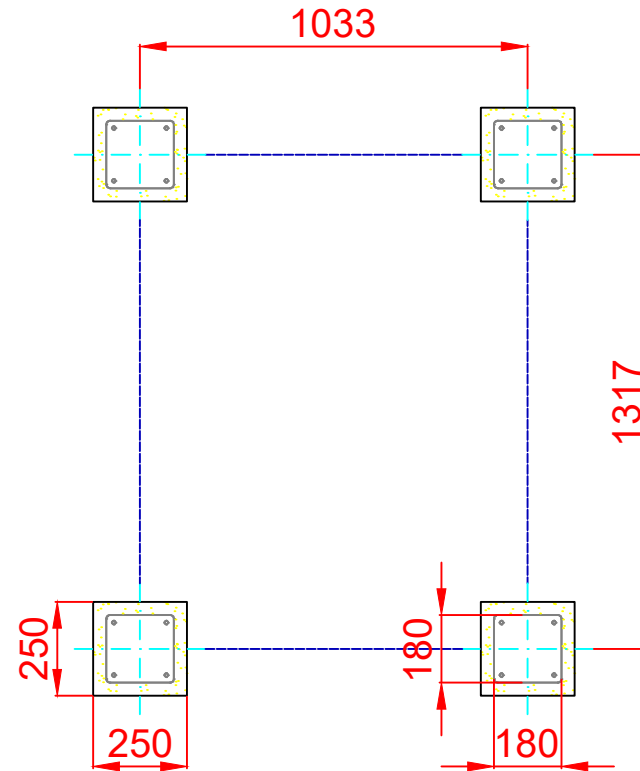
DETALLES CIMENTACIÓN
ESQUEMA DE CIMENTACIÓN
EN ARENA



ESQUEMA DE CIMENTACIÓN
EN HORMIGÓN

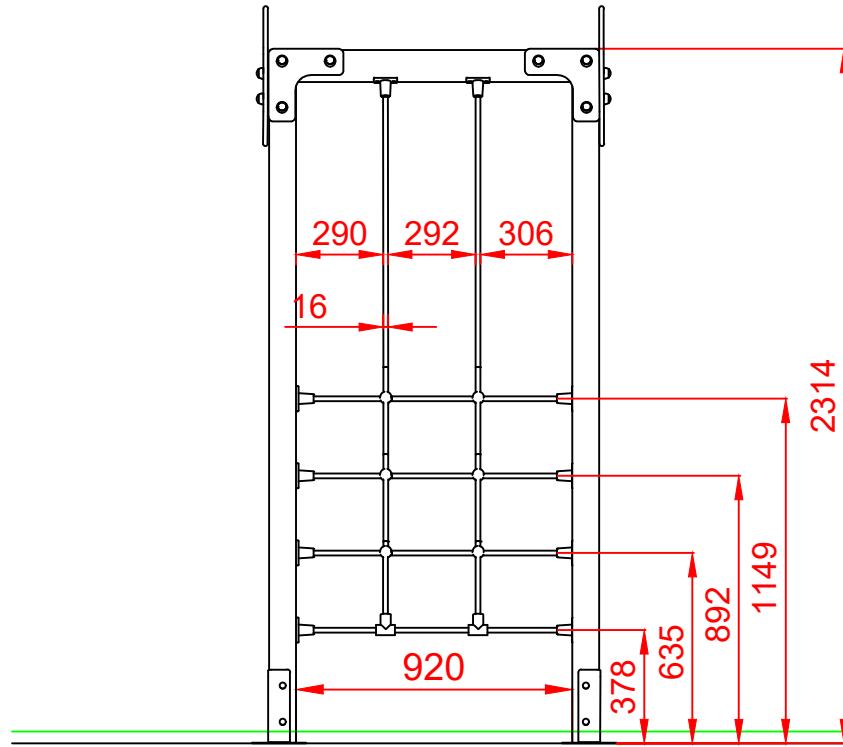


PLANTA CIMENTACIÓN

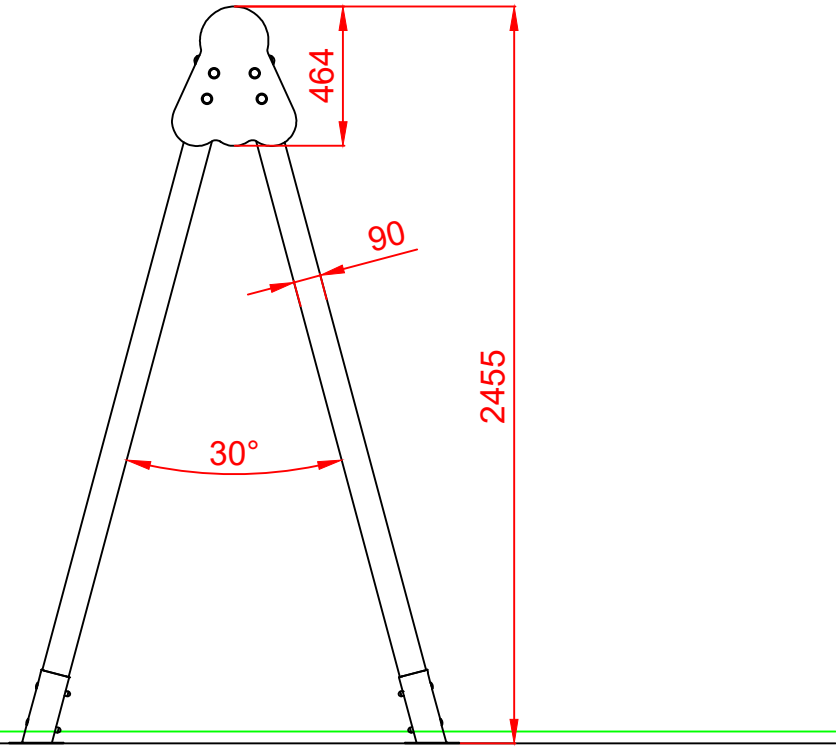


Dibujado		PLANO 2		Ref:	TRP04
Revisado		CIMENTACIÓN Y ANCLAJES			
Aprobado					
Descripción:			Escala:	Nº Hoja	
TREPA Nº4				3/4	
			Fecha:	24/07/2019	

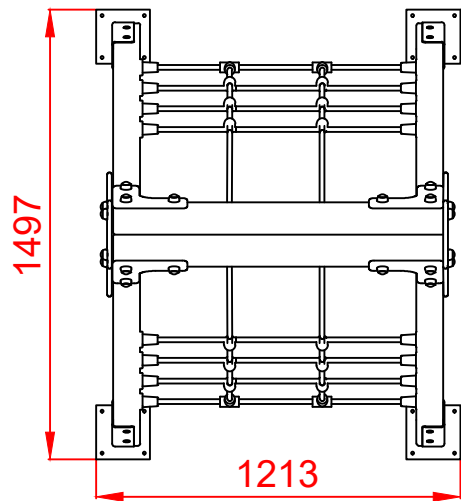
ALZADO



PERFIL IZQUIERDO



PLANTA



Dibujado		PLANO 3 VISTAS DE DETALLE		Ref: TRP04
Revisado				
Aprobado				
Descripción:		Escala:	Nº Hoja	
TREPA Nº4			4/4	
		Fecha:	24/07/2019	