

DOCUMENTACIÓN TÉCNICA



Ref.: TRP05

Trepa Pirámide 2 m

UNE EN 1176-1:2018



Altura libre de caída: 2,00 m

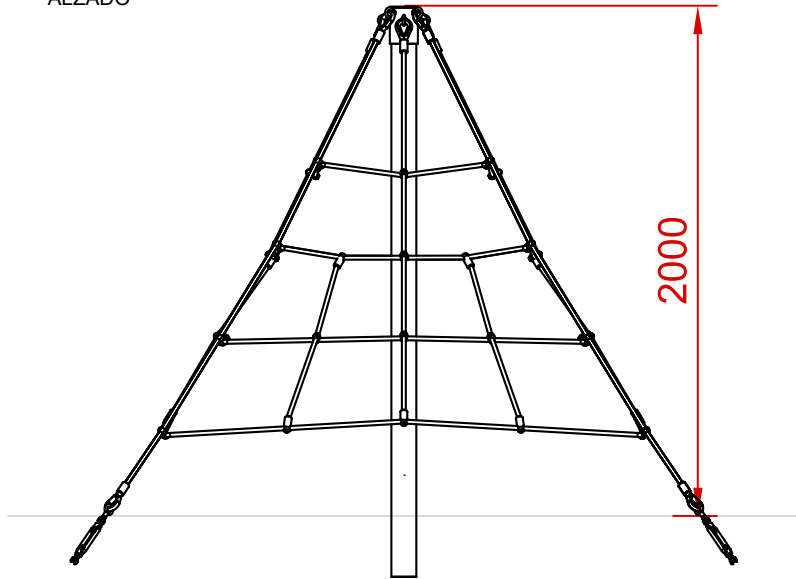
Edad recomendada de uso: a partir de 3 años

Fabricada con cuerda armada antivandálica \varnothing 16 mm

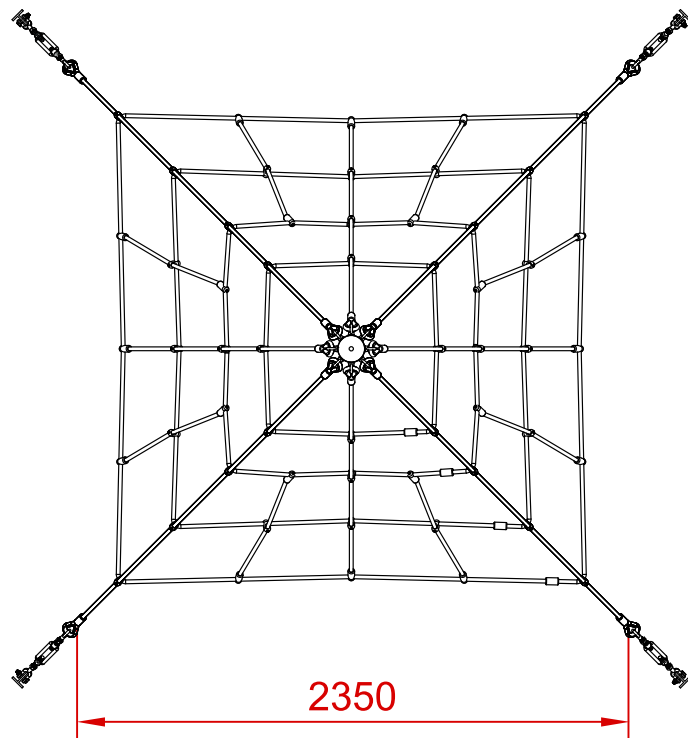
Conectores de Aluminio

Barra termolacada en polvo con cápsula galvanizada en caliente

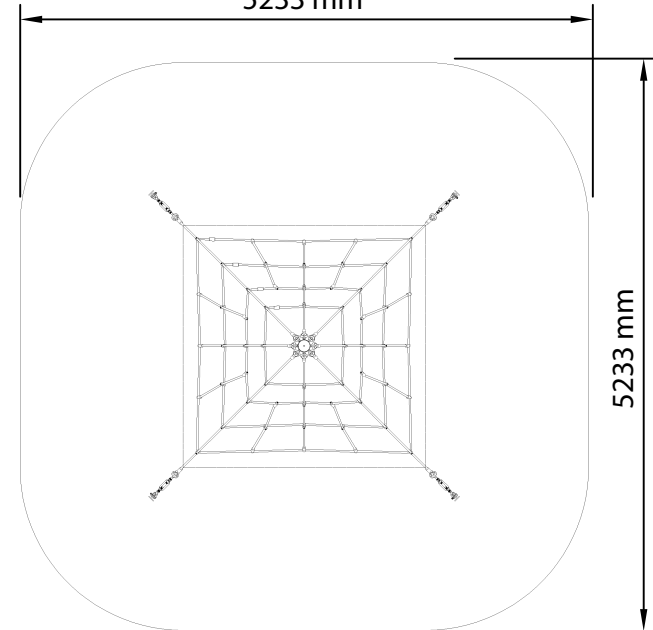
ALZADO



PLANTA



5233 mm



5233 mm

ÁREA DE SEGURIDAD
Superficie= 25,45 m2
E: 1/2

Dibujado		PLANO 1 VISTAS GENERALES	Ref: TRP05	
Revisado				
Aprobado				
Descripción:		Escala:	Nº Hoja	
TREPA PIRÁMIDE 2 M			2/2	
		Fecha:	30/12/2019	