

DOCUMENTACIÓN TÉCNICA



Ref.: VLL04-G

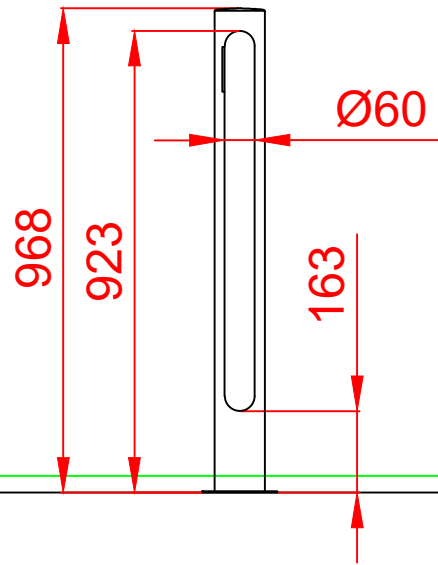
Puerta Metálica Galvanizada
y Lacada

UNE EN 1176-1:2018

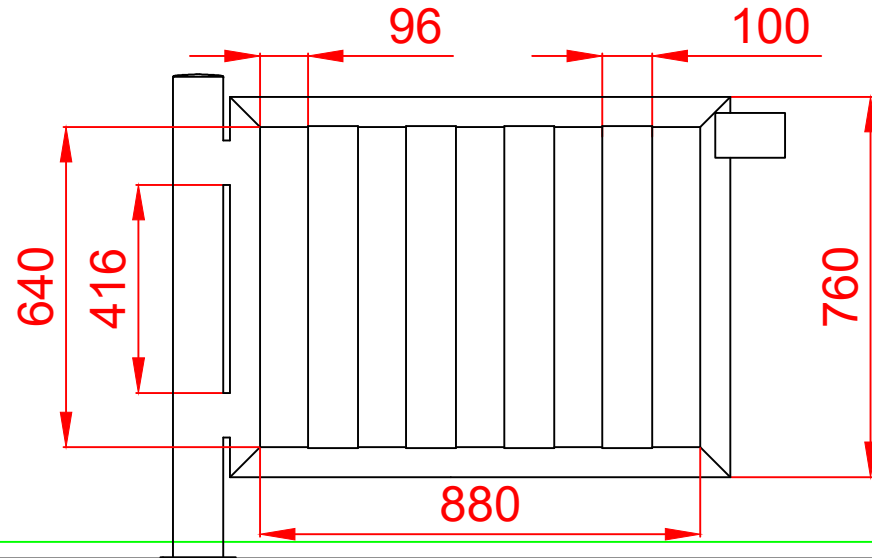


Estructura metálica de acero galvanizado
Tratamiento termolacado

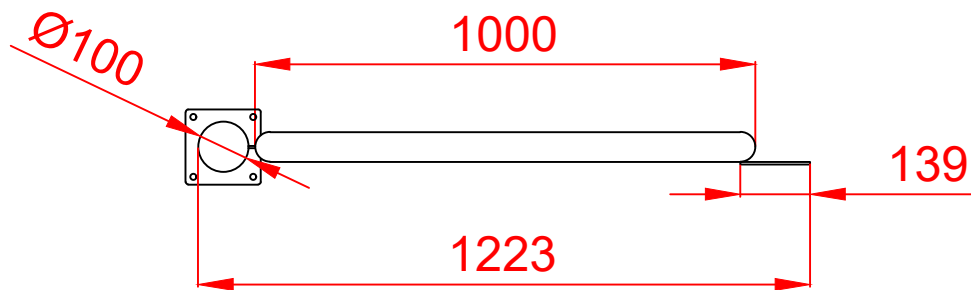
PERFIL DERECHO



ALZADO



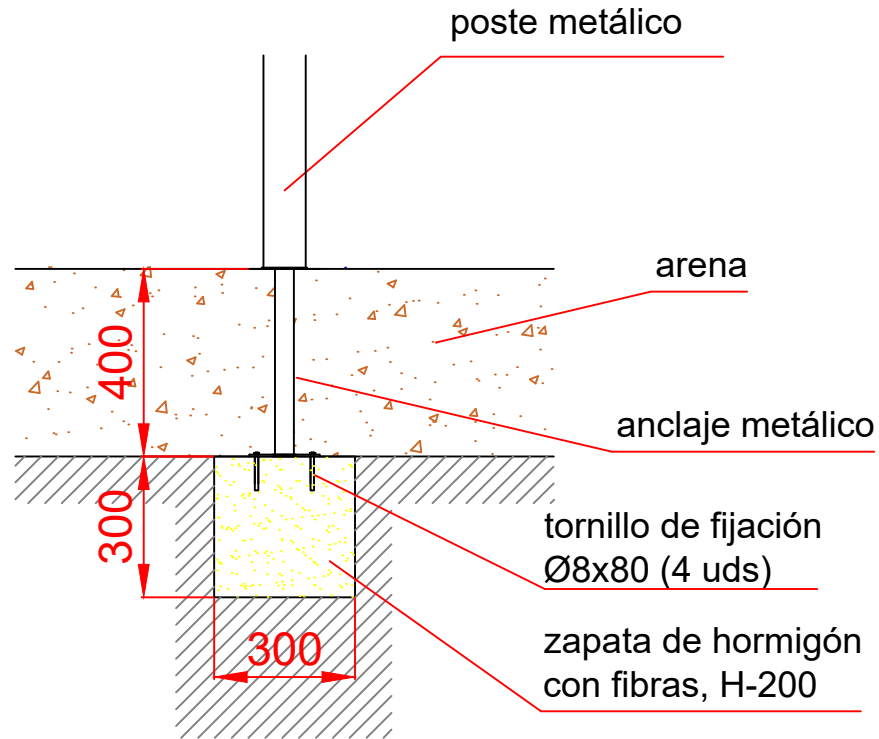
PLANTA



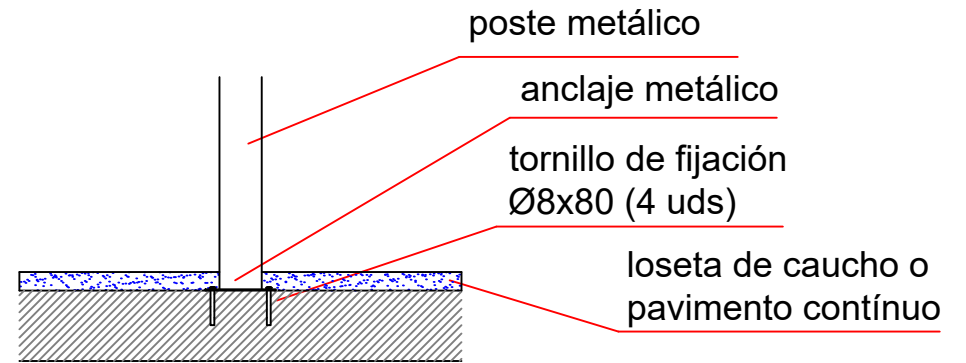
| | | | | |
|--------------------------------------|--|------------------|------------|--------------|
| Dibujado | | PLANO 1 | | Ref: VLL04-G |
| Revisado | | VISTAS GENERALES | | |
| Aprobado | | | | |
| Descripción: | | Escala: | Nº Hoja | |
| PUERTA METÁLICA GALVANIZADA Y LACADA | | | 2/3 | |
| | | Fecha: | 31/07/2019 | |

DETALLES CIMENTACIÓN

ESQUEMA DE CIMENTACIÓN EN ARENA

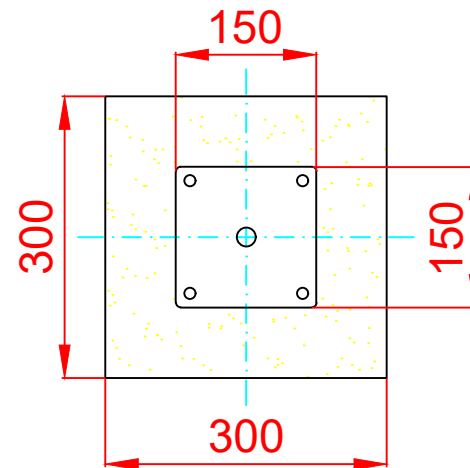


ESQUEMA DE CIMENTACIÓN EN HORMIGÓN



PLANTA CIMENTACIÓN

E: 2/1



| | | | | |
|--------------------------------------|--|------------------------|------------|--------------|
| Dibujado | | PLANO 2 | | Ref: VLL04-G |
| Revisado | | CIMENTACIÓN Y ANCLAJES | | |
| Aprobado | | | | |
| Descripción: | | Escala: | Nº Hoja | |
| PUERTA METÁLICA GALVANIZADA Y LACADA | | | 3/3 | |
| | | Fecha: | 31/07/2019 | |