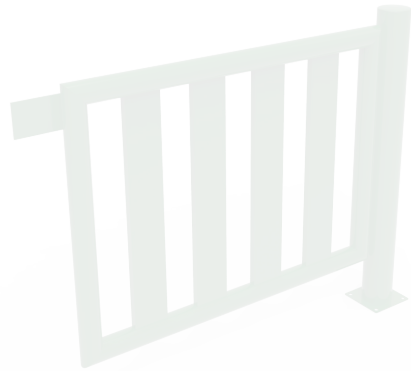


DOCUMENTACIÓN TÉCNICA



Ref.: VLL04

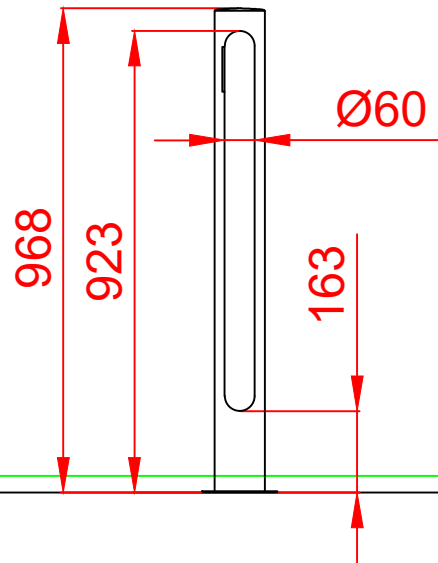
Puerta Metálica Lacada

UNE EN 1176-1:2018

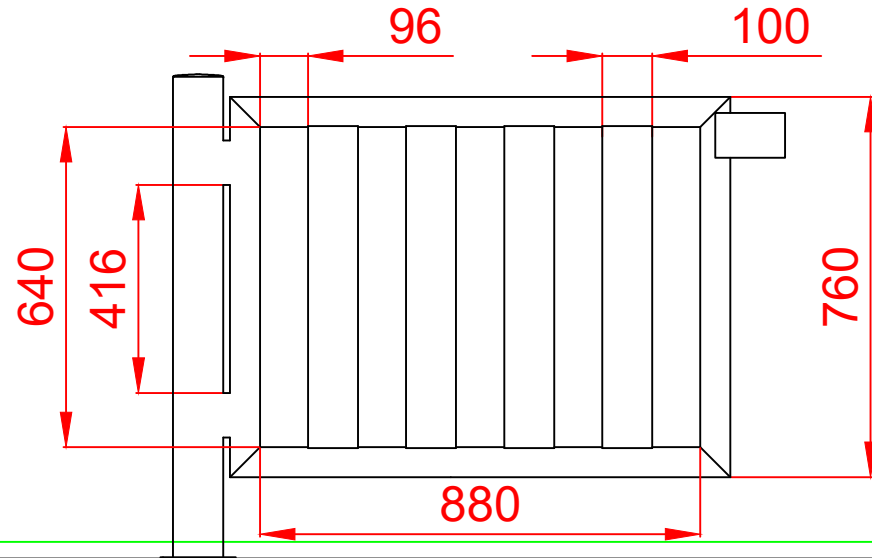


Estructura metálica de acero
Tratamiento termolacado

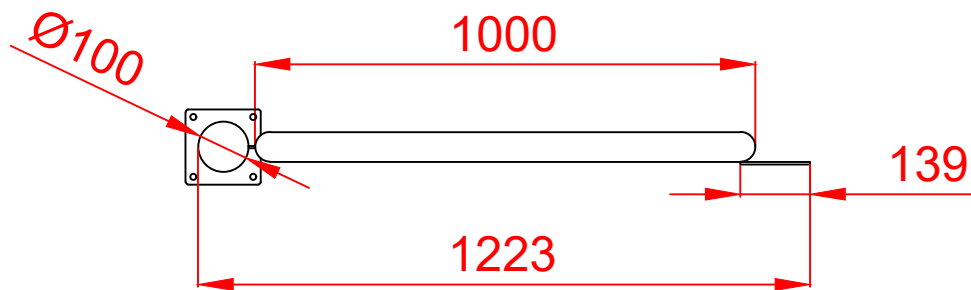
PERFIL DERECHO



ALZADO



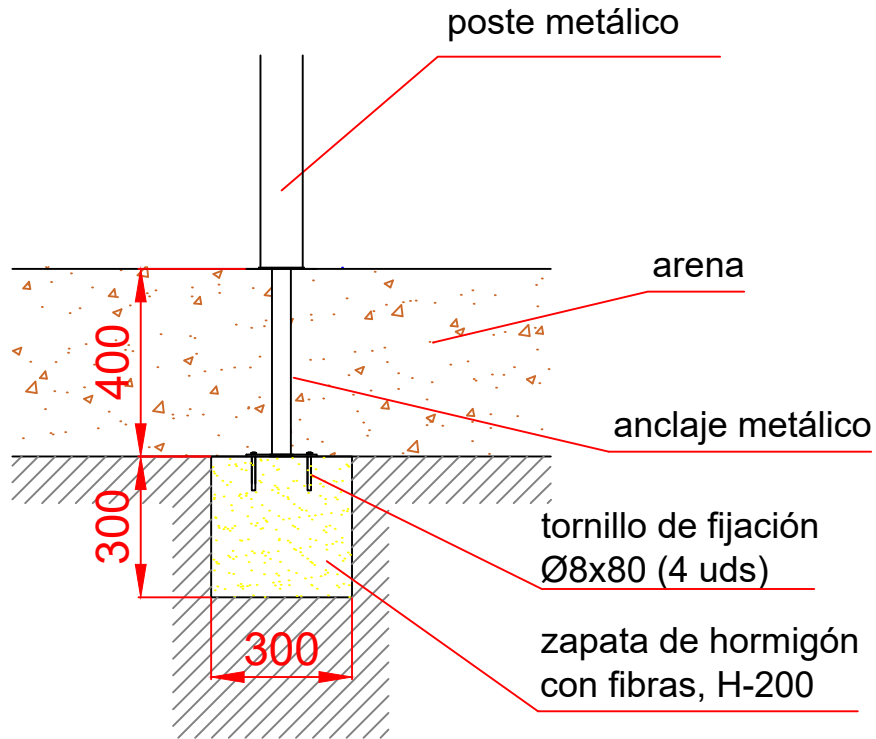
PLANTA



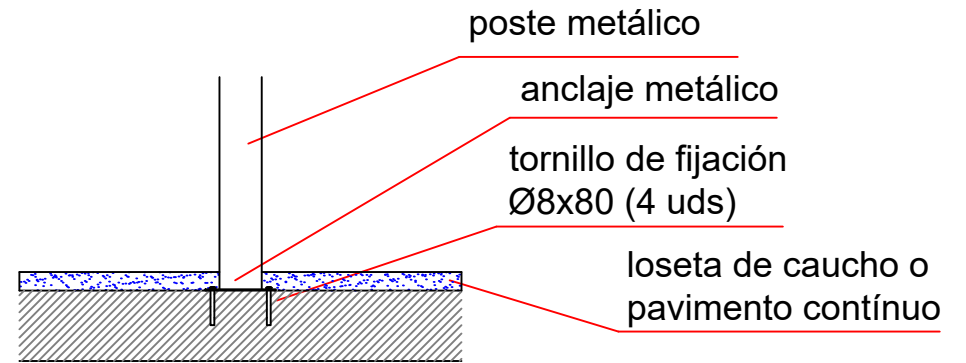
Dibujado		PLANO 1		Ref: VLL04
Revisado		VISTAS GENERALES		
Aprobado				
Descripción:		Escala:	Nº Hoja	
PUERTA METÁLICA LACADA			2/3	
		Fecha:	31/07/2019	

DETALLES CIMENTACIÓN

ESQUEMA DE CIMENTACIÓN EN ARENA

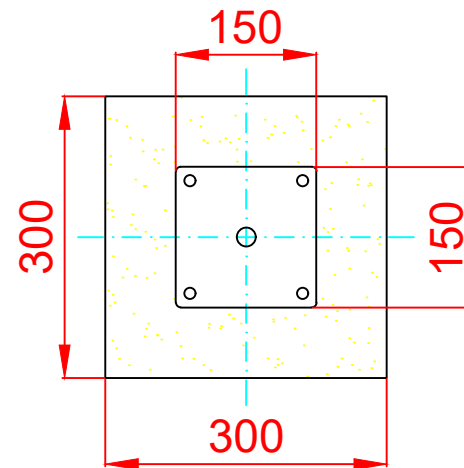


ESQUEMA DE CIMENTACIÓN EN HORMIGÓN



PLANTA CIMENTACIÓN

E: 2/1



Dibujado		PLANO 2		Ref: VLL04
Revisado		CIMENTACIÓN Y ANCLAJES		
Aprobado				
Descripción:		Escala:	Nº Hoja	
PUERTA METÁLICA LACADA			3/3	
		Fecha:	31/07/2019	