

# DOCUMENTACIÓN TÉCNICA



Ref.: WOOD-02

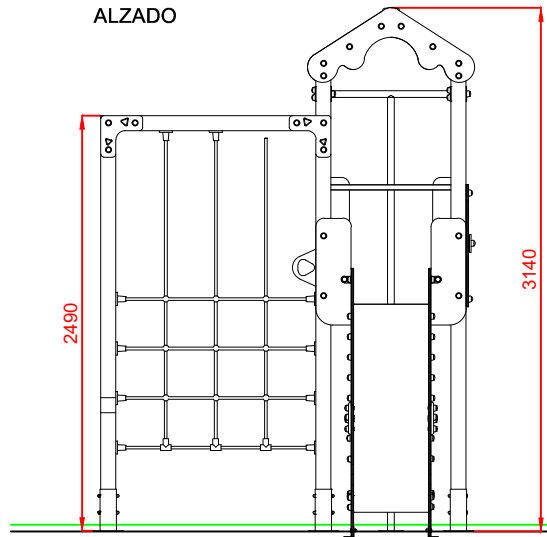
Torre Maxi "WOOD 02"

UNE EN 1176-1:2018

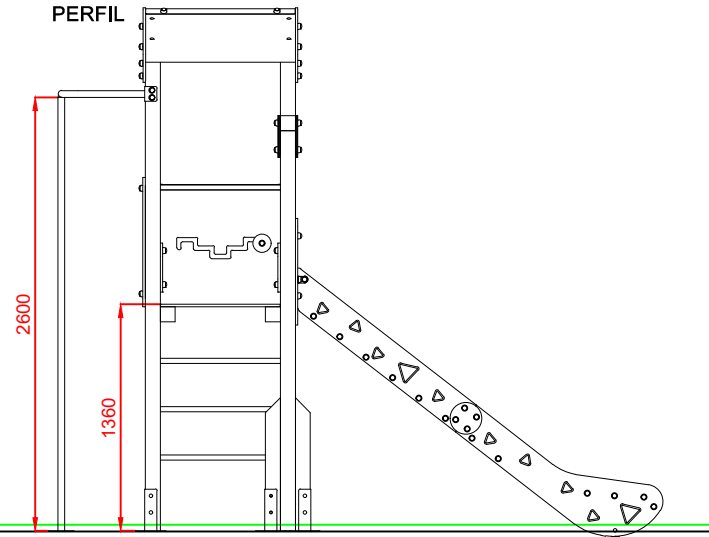
UNE EN 1176-3:2018

Altura libre de caída: 1,36 m  
Edad recomendada de uso: a partir de 3 años  
Madera de pino tratada en autoclave Nivel IV  
Componentes plásticos: Polietileno de alta densidad con protección UV  
Componentes metálicos galvanizados  
Tobogán con rampa de acero inoxidable  
Tubos de barrera de acero inoxidable  
Tornillería protegida con tapones de polipropileno

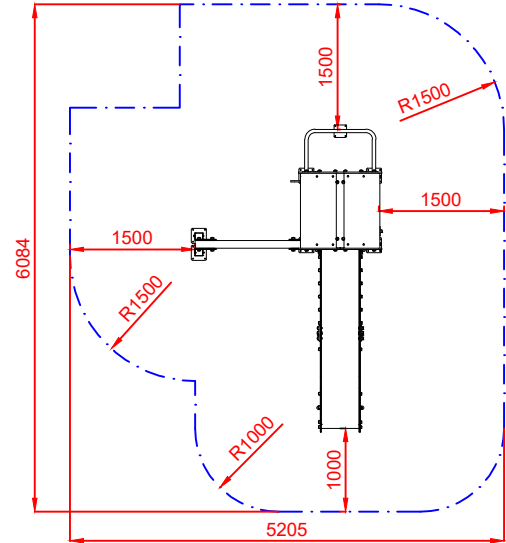
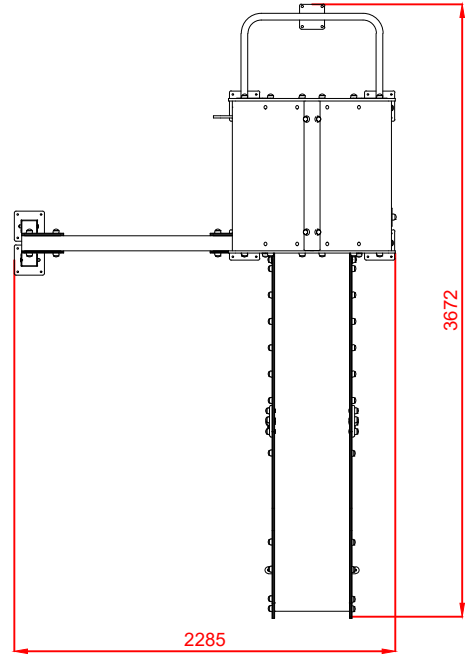
ALZADO



PERFIL



PLANTA



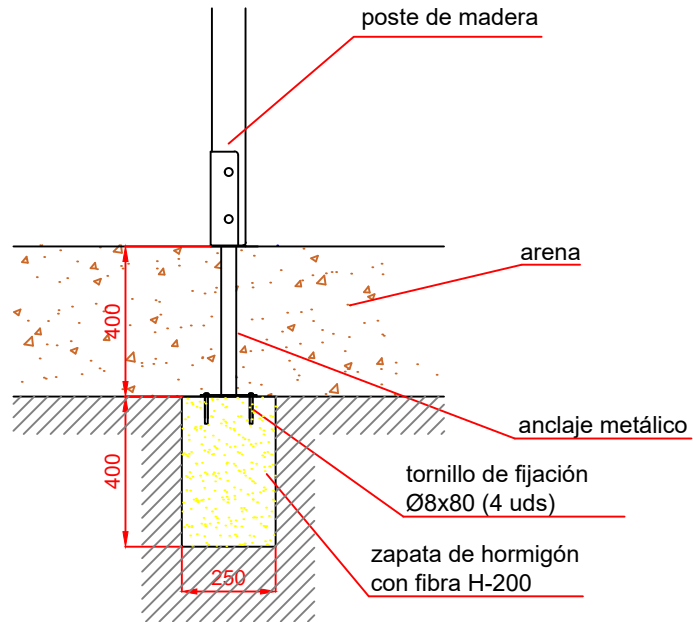
ÁREA DE SEGURIDAD  
 ÁREA= 26,28 m2  
 E:1/2

Dibujado		PLANO 1 VISTAS GENERALES		Ref: WOOD-02
Revisado				
Aprobado				
Descripción:		Escala:	Nº Hoja	
TORRE MAXI WOOD 02			2/4	
		Fecha:	28/08/2019	

# DETALLES CIMENTACIÓN

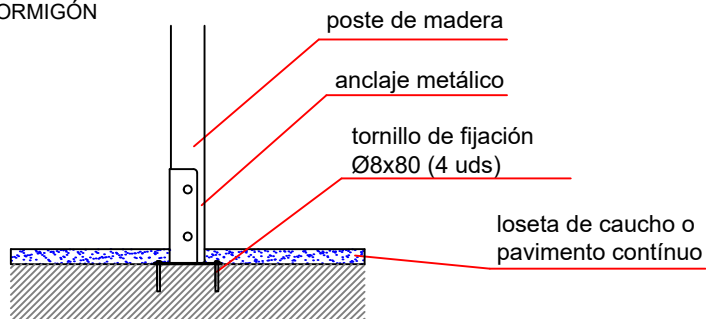
ESQUEMA DE CIMENTACIÓN  
EN ARENA

E:2/1

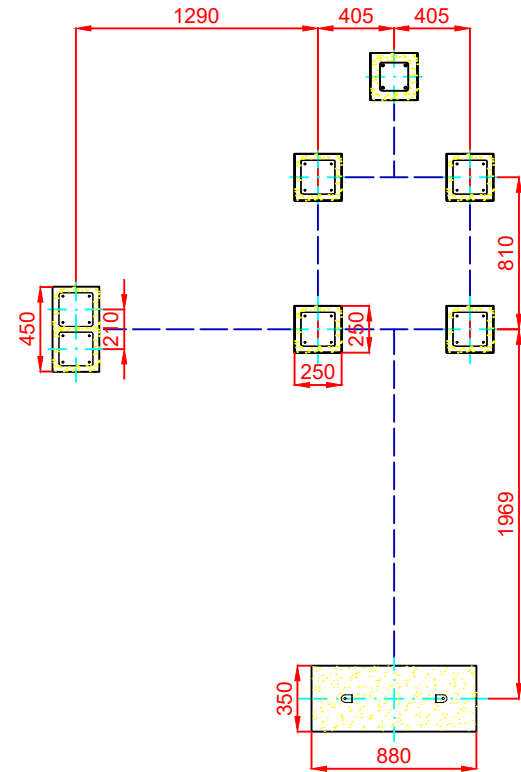


ESQUEMA DE CIMENTACIÓN  
EN HORMIGÓN

E:2/1

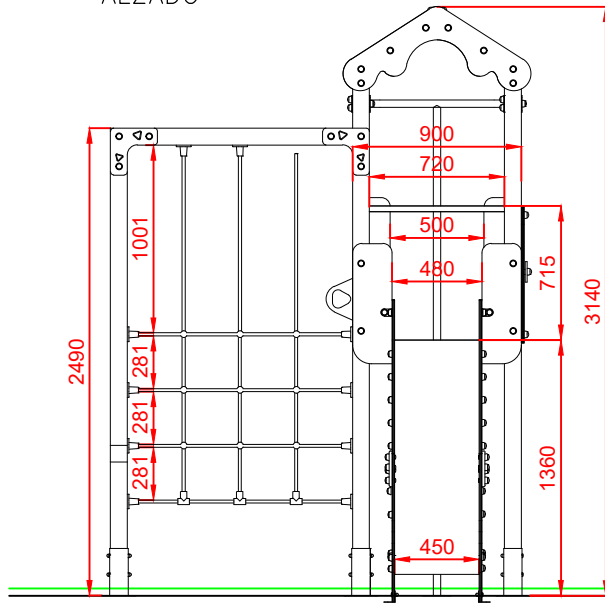


# PLANTA CIMENTACIÓN

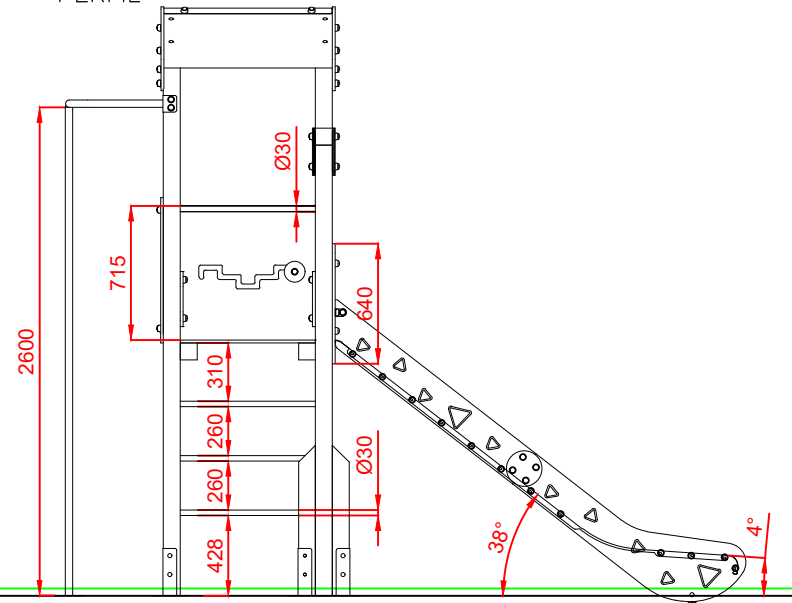


Dibujado		PLANO 2 CIMENTACIÓN Y ANCLAJES	Ref:	WOOD-02
Revisado				
Aprobado				
Descripción:		Escala:	Nº Hoja	
TORRE MAXI WOOD 02			3/4	
		Fecha:	28/08/2019	

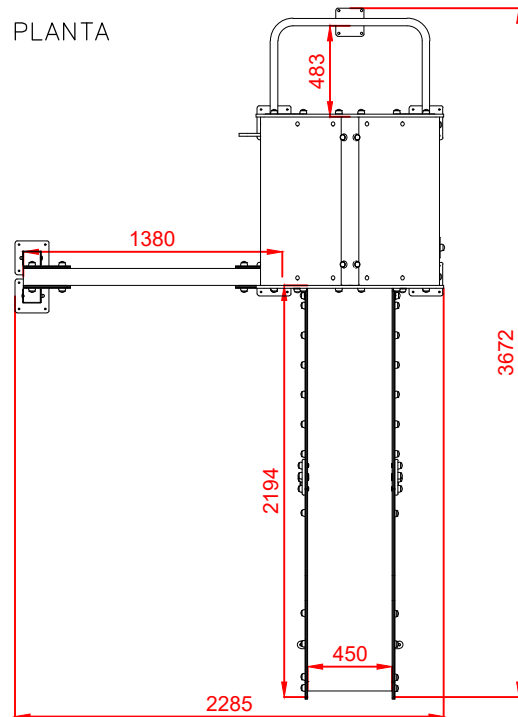
ALZADO



PERFIL



PLANTA



Dibujado		PLANO 3 VISTAS DE DETALLE	Ref:	WOOD-02
Revisado				
Aprobado				
Descripción:		Escala:	Nº Hoja	
TORRE MAXI WOOD 02			4/4	
		Fecha:	28/08/2019	