

# DOCUMENTACIÓN TÉCNICA



Ref.: WOOD-03CC

## Torre Maxi “WOOD 03 Biplaza Cuna”

UNE EN 1176-1:2018

UNE EN 1176-2:2018

UNE EN 1176-3:2018

Altura libre de caída: 1,36 m

Edad recomendada de uso: a partir de 3 años,  
asiento cuna: de 0 a 3 años.

Madera de pino tratada en autoclave Nivel IV

Componentes plásticos: Polietileno de alta densidad con protección UV

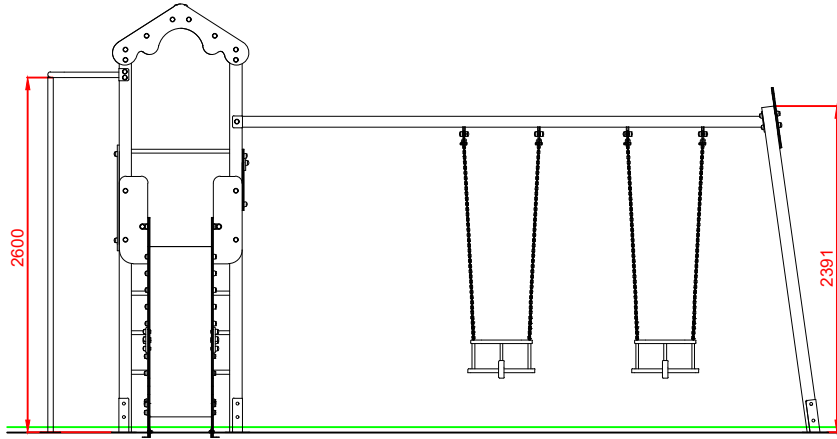
Componentes metálicos galvanizados

Tobogán con rampa de acero inoxidable

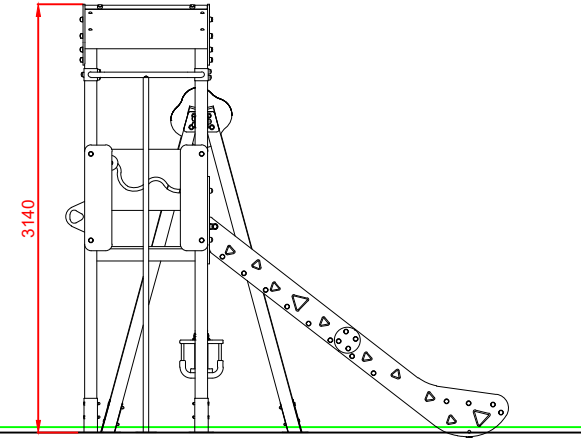
Tubos de barrera de acero inoxidable

Tornillería protegida con tapones de polipropileno

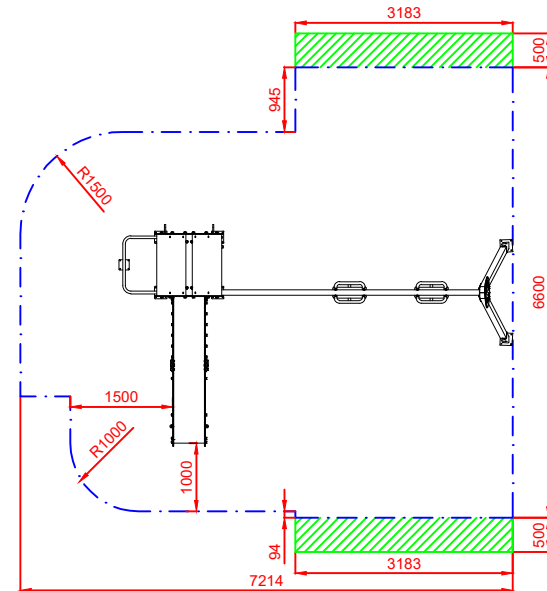
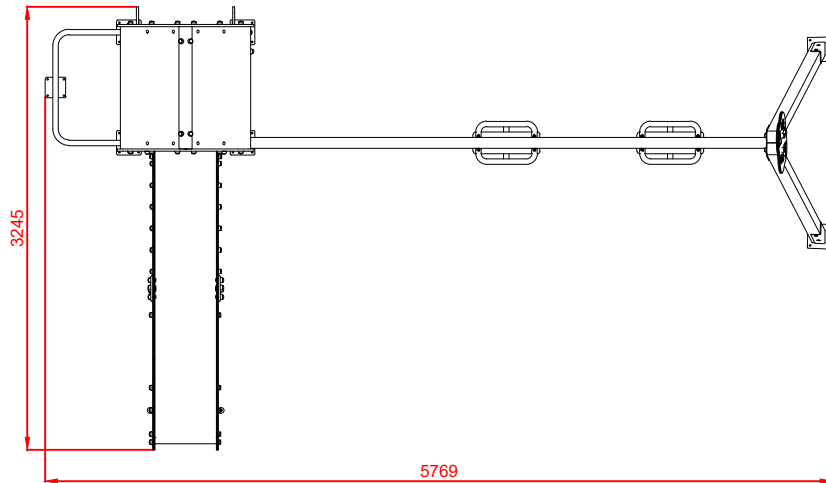
ALZADO



PERFIL



PLANTA

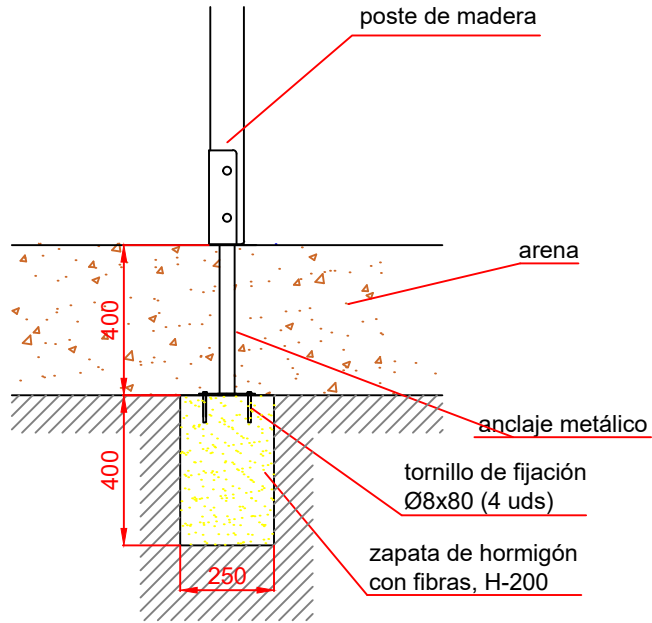


ÁREA DE SEGURIDAD  
Superficie= 41,49 m2  
E:1/2

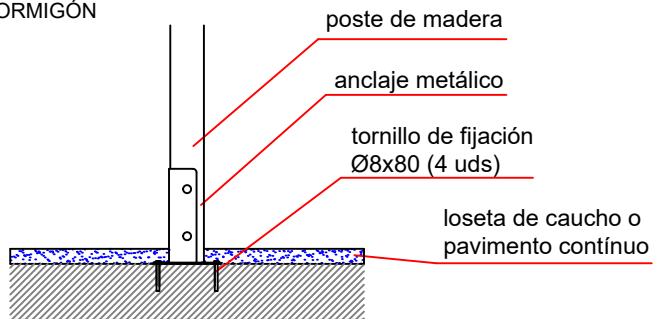
Dibujado		PLANO 1 VISTAS GENERALES		Ref: WOOD-03CC
Revisado				
Aprobado				
Descripción: TORRE MAXI WOOD 03 BIPLAZA CUNA		Escala:	Nº Hoja 2/4	
		Fecha:	28/08/2019	

# DETALLES CIMENTACIÓN

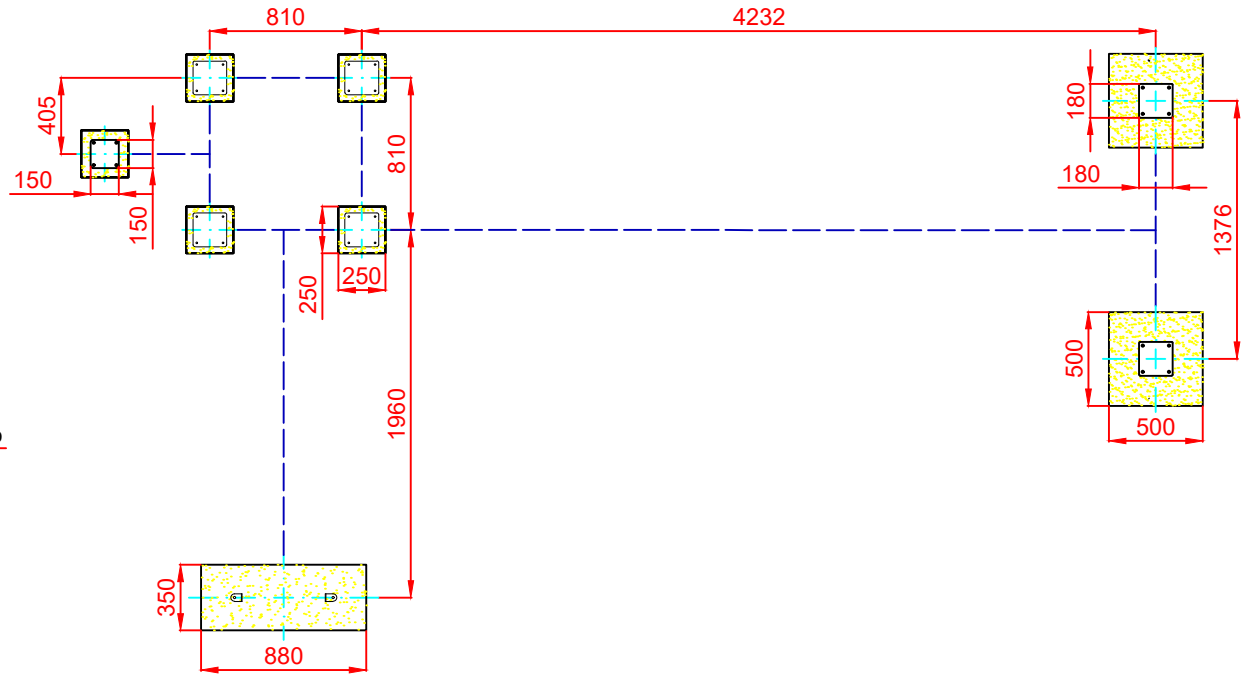
ESQUEMA DE CIMENTACIÓN  
EN ARENA  
E:2/1



ESQUEMA DE CIMENTACIÓN  
EN HORMIGÓN  
E:2/1

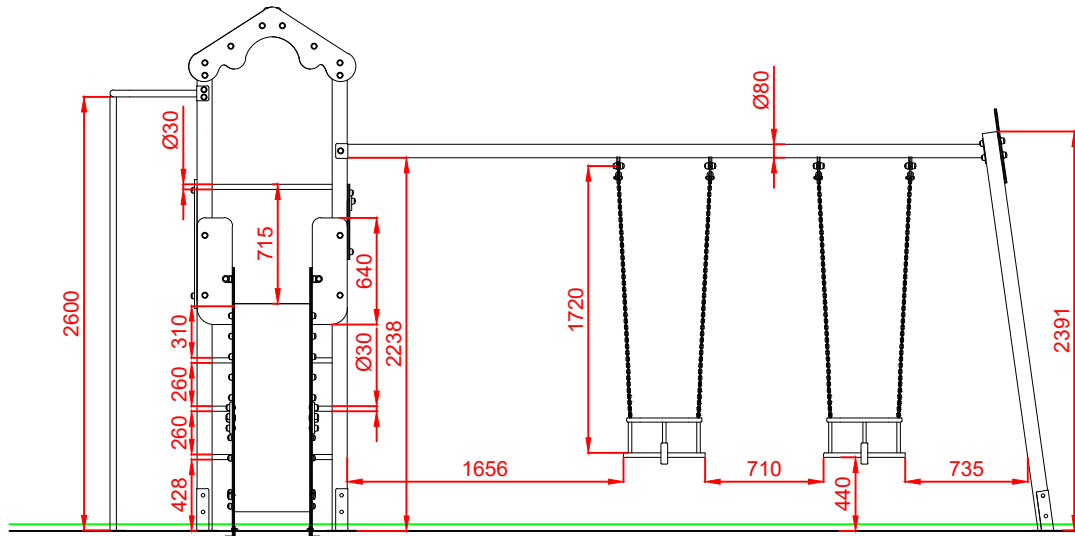


# PLANTA CIMENTACIÓN

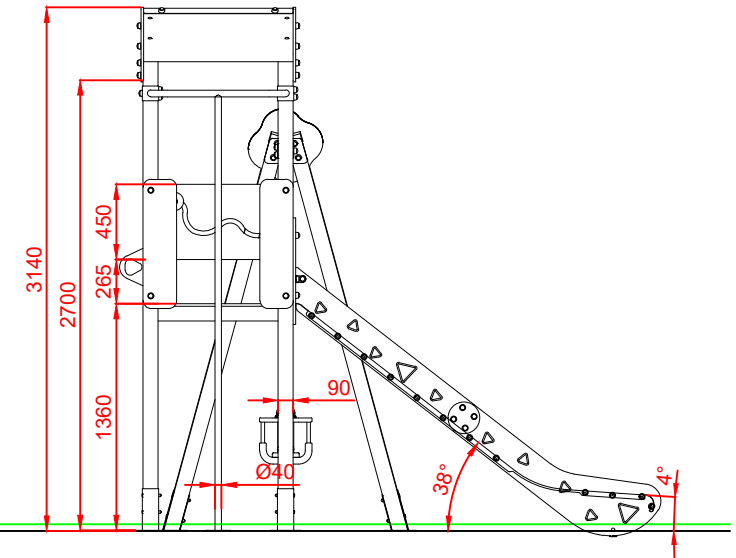


Dibujado		PLANO 2 CIMENTACIÓN Y ANCLAJES		Ref: WOOD-03CC
Revisado				
Aprobado				
Descripción:		Escala:	Nº Hoja	
TORRE MAXI WOOD 03 BIPLAZA CUNA			3/4	
		Fecha:	28/08/2019	

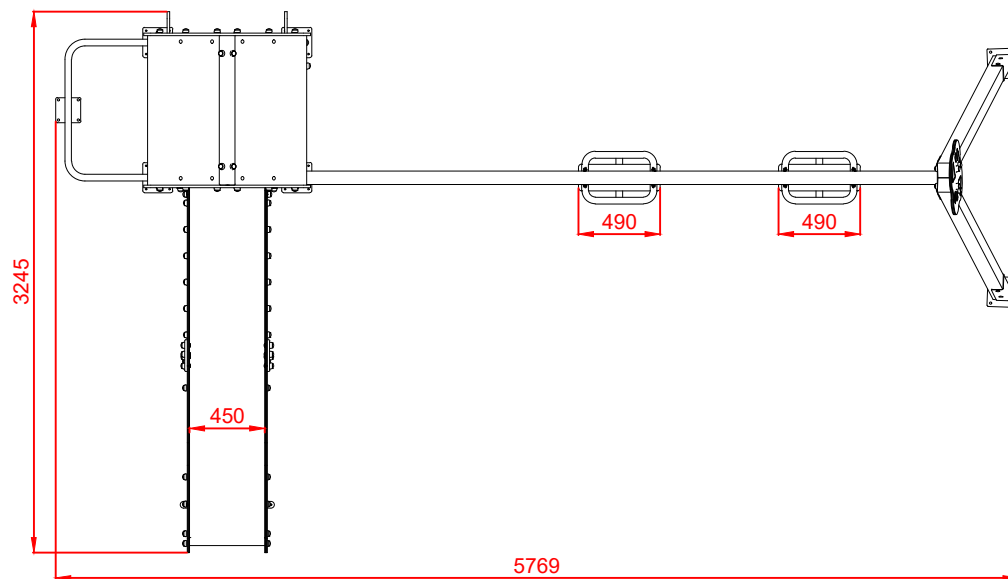
ALZADO



PERFIL



PLANTA



Dibujado		PLANO 3 VISTAS DE DETALLE	Ref:	WOOD-03CC
Revisado				
Aprobado				
Descripción:		TORRE MAXI WOOD 03 BIPLAZA CUNA	Escala:	Nº Hoja 4/4
			Fecha:	28/08/2019