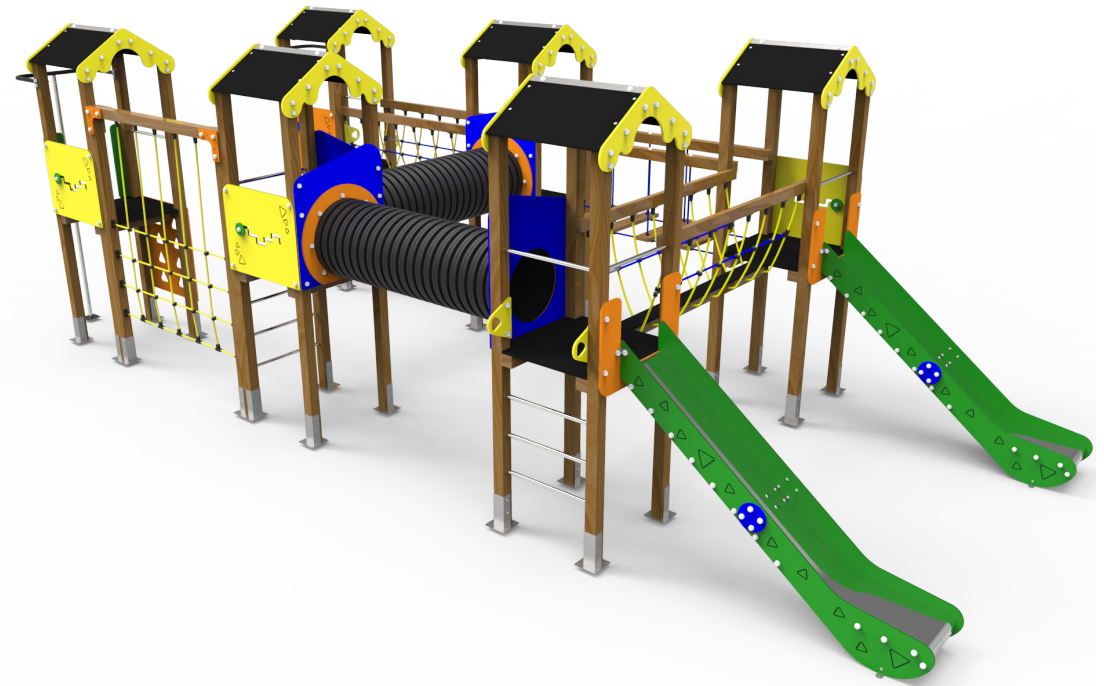


DOCUMENTACIÓN TÉCNICA



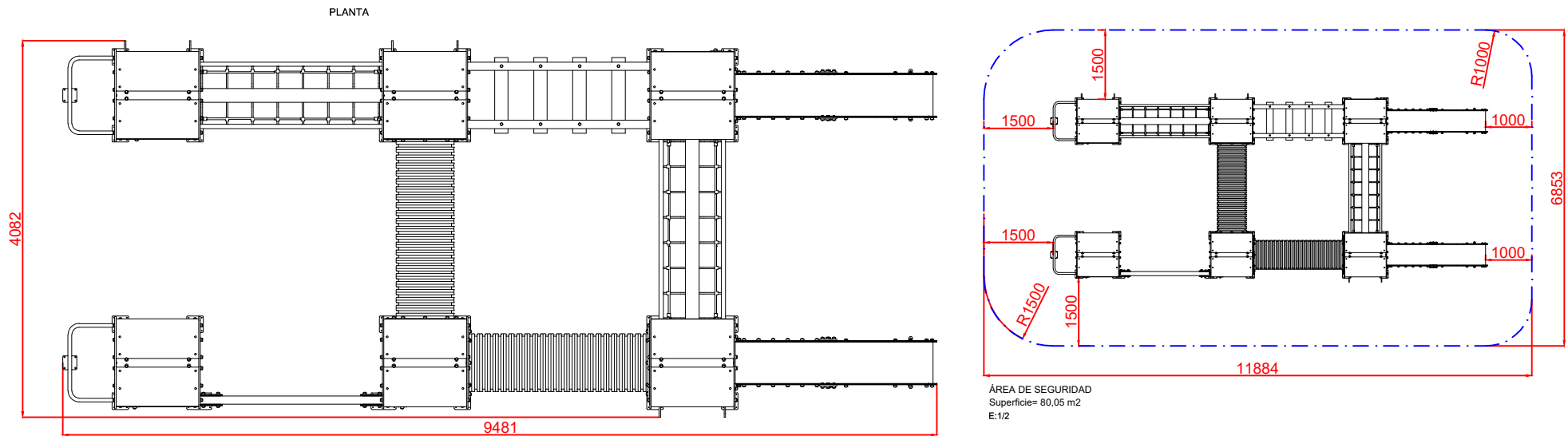
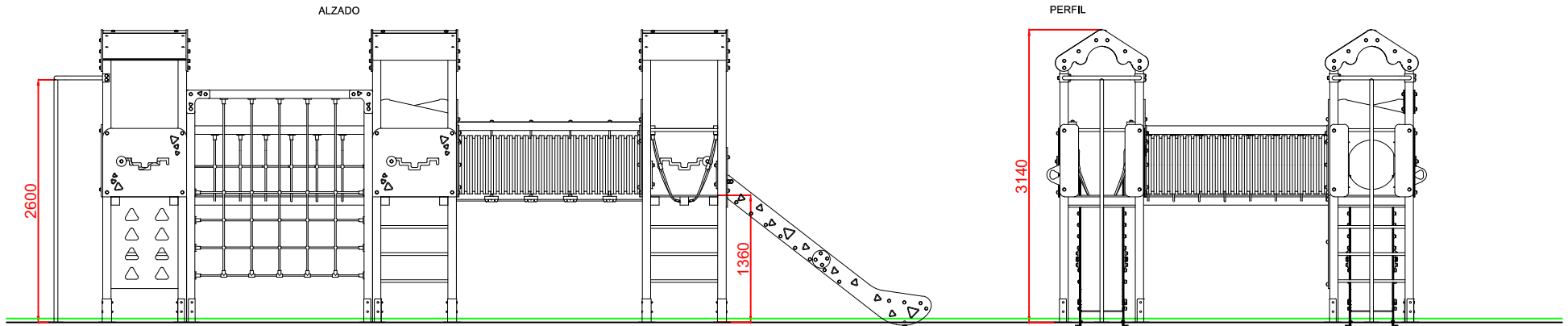
Ref.: WOOD-09

Torre Maxi "WOOD 09"

UNE EN 1176-1:2018

UNE EN 1176-3:2018

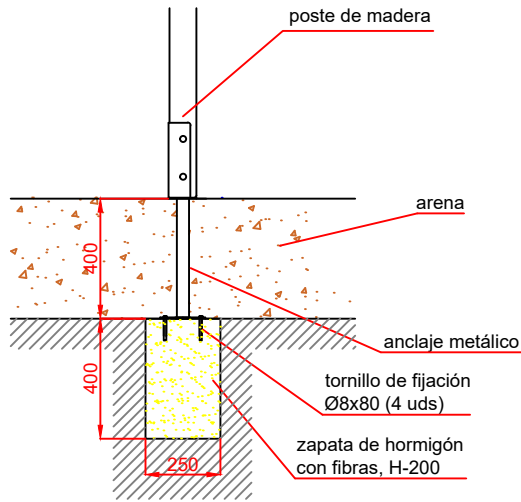
Altura libre de caída: 1,36 m
Edad recomendada de uso: a partir de 3 años
Madera de pino tratada en autoclave Nivel IV
Componentes plásticos: Polietileno de alta densidad con protección UV
Componentes metálicos galvanizados
Tobogán con rampa de acero inoxidable
Tubos de barrera de acero inoxidable
Tornillería protegida con tapones de polipropileno



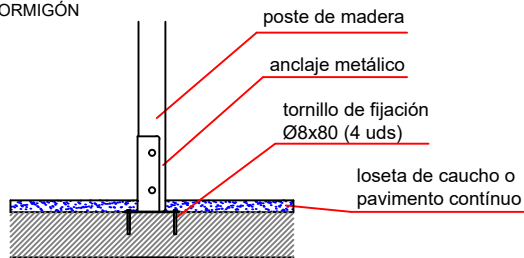
Dibujado		PLANO 1 VISTAS GENERALES		Ref:	WOOD-09
Revisado					
Aprobado					
Descripción:			Escala:	Nº Hoja	
TORRE MAXI WOOD 09				2/4	
			Fecha:	28/08/2019	

DETALLES CIMENTACIÓN

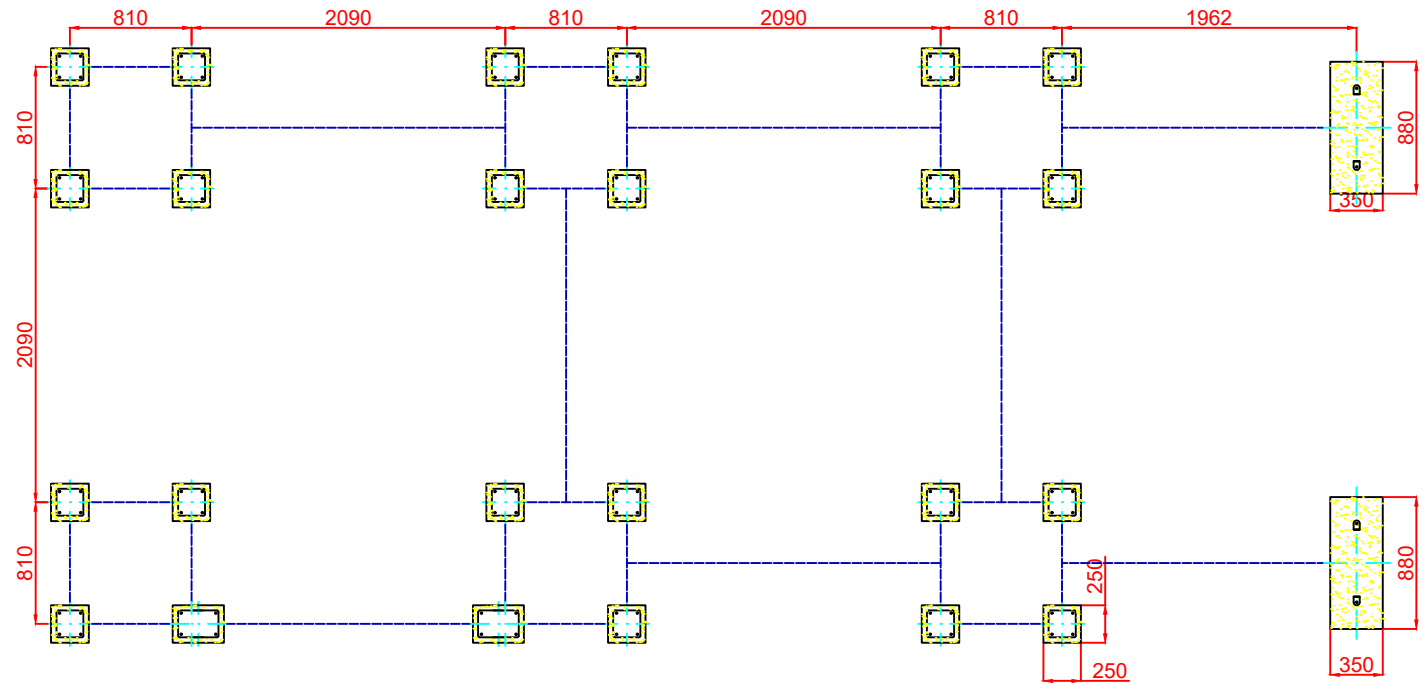
ESQUEMA DE CIMENTACIÓN
EN ARENA
E:2/1



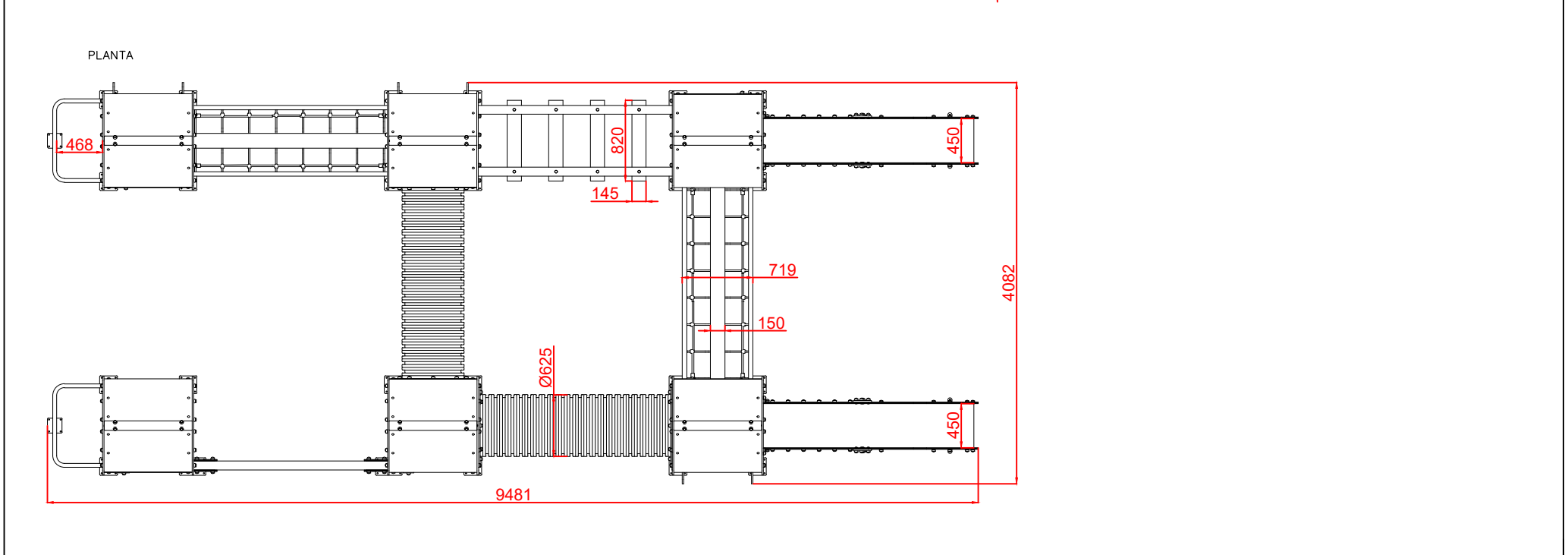
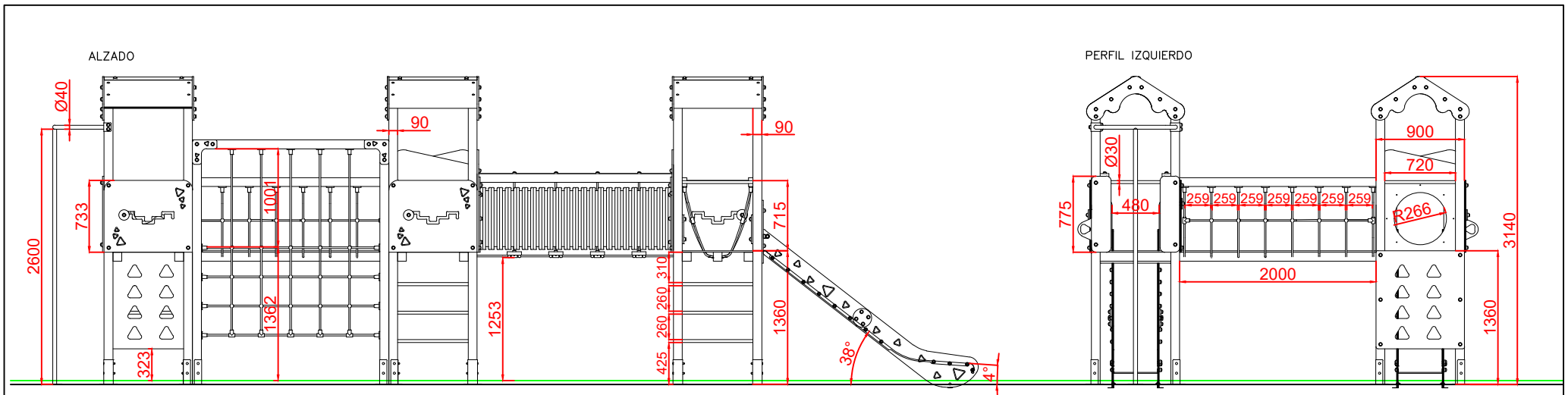
ESQUEMA DE CIMENTACIÓN
EN HORMIGÓN
E:2/1



PLANTA CIMENTACIÓN



Dibujado		PLANO 2 CIMENTACIÓN Y ANCLAJES	Ref: WOOD-09	
Revisado				
Aprobado				
Descripción:		Escala:	Nº Hoja	
TORRE MAXI WOOD 09			3/4	
		Fecha:	28/08/2019	



Dibujado		PLANO 3 VISTAS DE DETALLE		Ref: WOOD-09
Revisado				
Aprobado				
Descripción:		Escala:	Nº Hoja	
TORRE MAXI WOOD 09			4/4	
		Fecha:	28/08/2019	