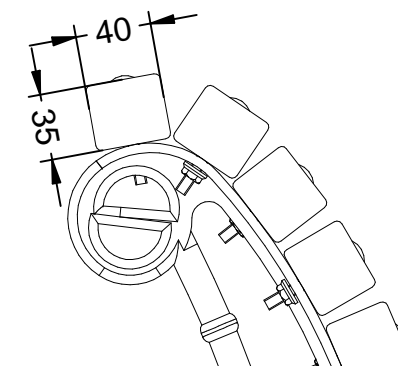
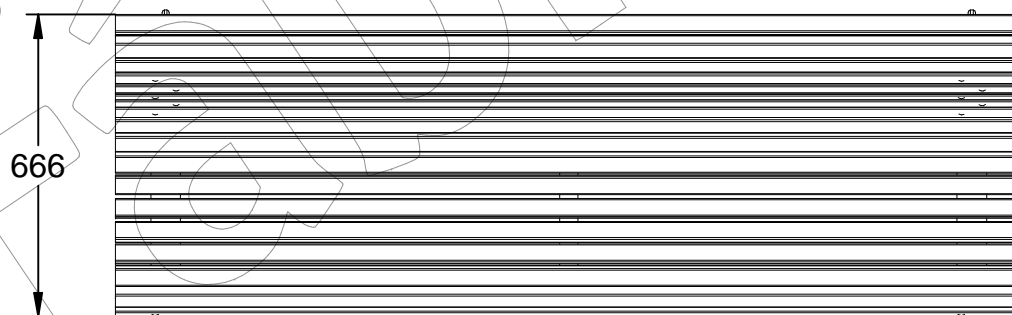
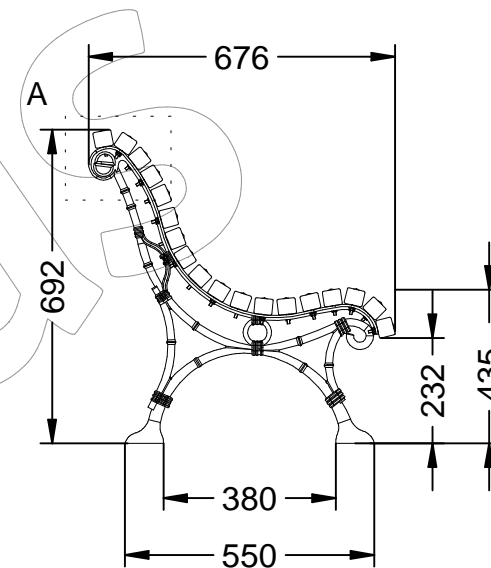
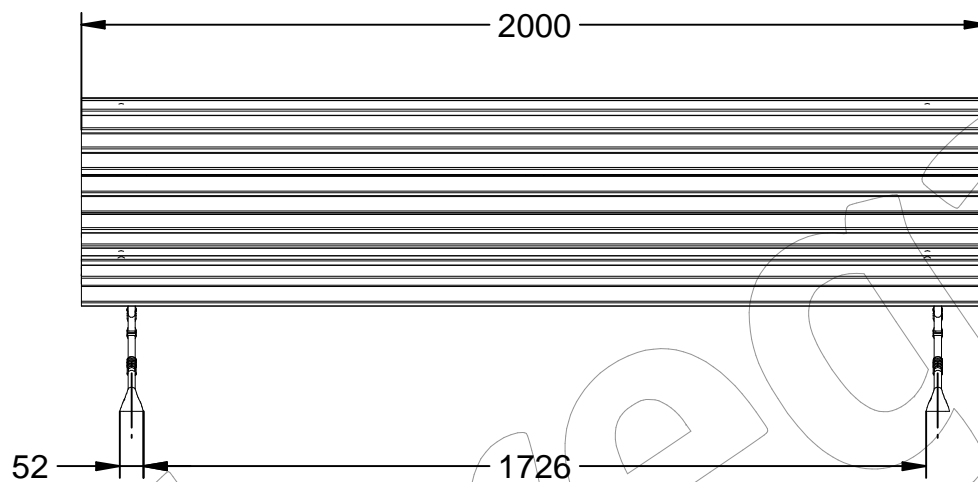


# C-1-ALTO

Banco modelo Romantico, con patas de fundición dúctil pintado en negro oxiron y 18 listones de madera tropical.

Revision: 01 - 05/06/2018



## C-1-ALTO

Banco modelo Romantico, con patas de fundición dúctil pintado en negro oxiron y 18 listones de madera tropical.

Revision: 01 - 05/06/2018



**-ES-** 

Descripción: Banco modelo Romantico, con patas de fundición dúctil pintado en negro oxiron y 18 listones de madera tropical.

Materiales:  
Pata: Fundición de hierro dúctil.  
Listón: Madera tropical.

Anclaje: Mediante empotramiento, ( 4 tornillos DIN 933 M10 x 100 mm).

Acabados:  
Pata: Pintado en negro oxiron.  
Listón: Barniz en poro abierto fungicida e hidrófugo.

Tornilleria en acero inoxidable.

**-CA-** 

Descripció: Banc model Romantico, amb potes de fosa dúctil pintat en negro oxiron i 18 llistons de fusta tropical.

Materials:  
Pota: Fosa de ferro dúctil.  
Llistó: Fusta tropical.

Anclatge: Mitjançant encastament, (4 cargols DIN 933 M10 x 100 mm).

Acabats:  
Pota: Pintat en negro oxiron.  
Llistó: Vernís a porus obert fungicida i hidròfug.

Tornilleria en acer inoxidable.

**-EN-** 

Description: Romantic model bench, with legs of ductile cast iron painted in black oxiron and 18 strips of tropical wood.

Materials:  
Leg: Cast iron ductile.  
Ribbon: Tropical wood.

Anchorage: Through embedment, (4 DIN 933 M10 screws x 100 mm).

Paint Finish:  
Leg: Painted in black oxiron.  
Ribbon: Fungicide and water repellent open pore varnish.

Stainless steel screws.

**-FR-** 

Description: Banc modèle romantique, avec pieds en fonte ductile peint en oxiron noir et 18 bandes de bois tropical.

Matériaux:  
Jambe: Fonte ductile.  
Ruban: Bois tropical.

Ancrage: À travers l'encastement, (4 Vis DIN 933 M10 x 100 mm)

Finitions:  
Jambe: Peinte en oxiron noir.  
Ruban: Fongicide et vernis à pores ouverts hydrofuges.

Vis en acier inoxydable

**-PT-** 

Descrição: Banco de modelo romântico, com pernas de ferro fundido dúctil pintado em oxiron preto e 18 tiras de madeira tropical.

Materiais:  
Perna: Ferro fundido dúctil.  
Faixa de opções: Madeira tropical.

Ancoradouro: Através de incorporação, (4 Parafusos DIN 933 M10 x 100 mm).

Acabamentos:  
Perna: Pintado em oxiron preto.  
Costela: Fungicida e verniz de poros abertos repelente de água.

Parafusos de aço inoxidável.