

DOCUMENTACIÓN TÉCNICA

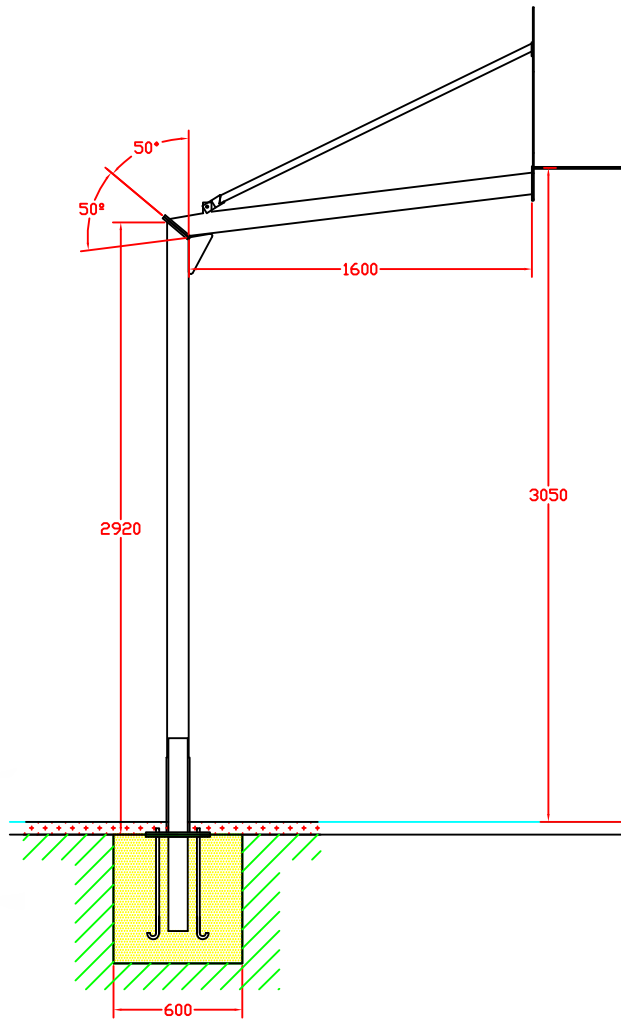


Ref.: EQD05-A

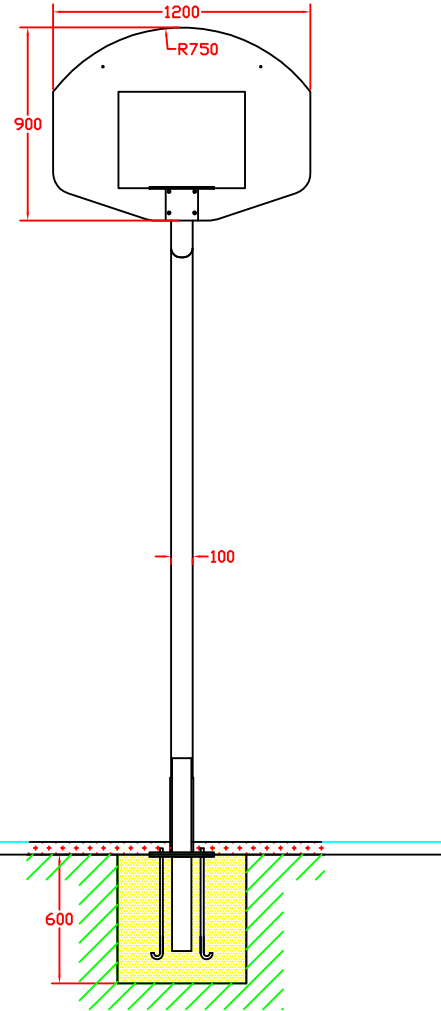
Canasta Antivandálica Basket

Canasta fijada con doble placa en la base y en la unión de los tubos
Tubo redondo de 100 x 3 mm
Estructura galvanizada en caliente
Tablero americano metálico
Anclaje independiente de la canasta y fijación al mástil mediante tornillos

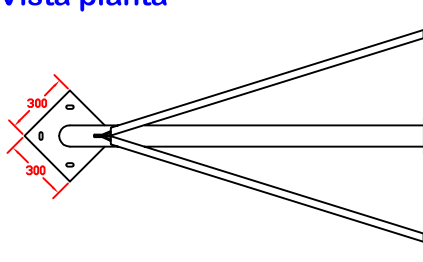
Vista perfil



Vista alzado



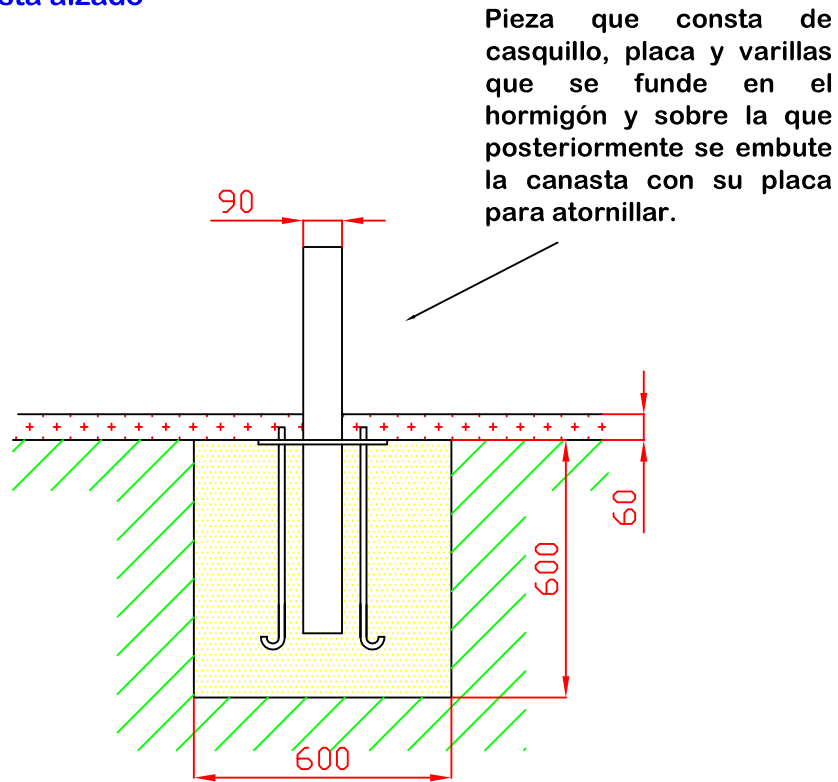
Vista planta



Ref:	Cantidad	Designación	Material	Dimensiones
Dibujado		PLANO 1		
Revisado		VISTAS GENERALES		
Aprobado				
Descripción:		CANASTA ANTIVANDÁLICA BASKET	Escala:	Peso:
			Fecha:	23-09-16

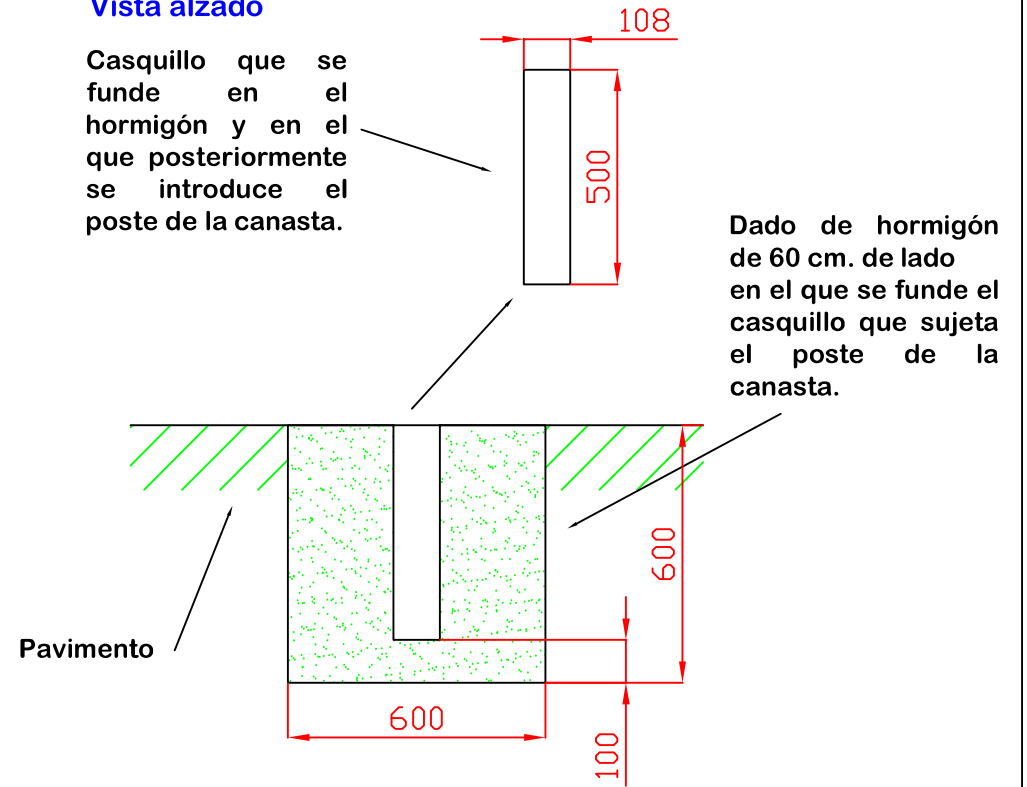
DETALLE CIMENTACIÓN CUANDO LLEVA PLACA DE ANCLAJE

Vista alzado

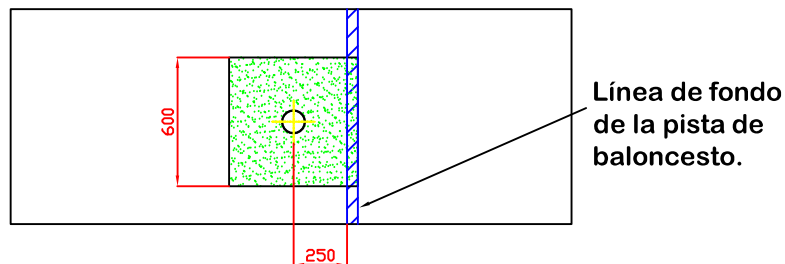


DETALLE CIMENTACIÓN CUANDO SE FUNDE EN HORMIGÓN

Vista alzado



Vista planta



Ref:	Cantidad	Designación	Material	Dimensiones
Dibujado		PLANO 2 DETALLES DE CIMENTACIÓN		
Revisado				
Aprobado				
Descripción:		CANASTA ANTIVANDÁLICA BASKET	Escala:	Peso:
			Fecha:	23-09-16