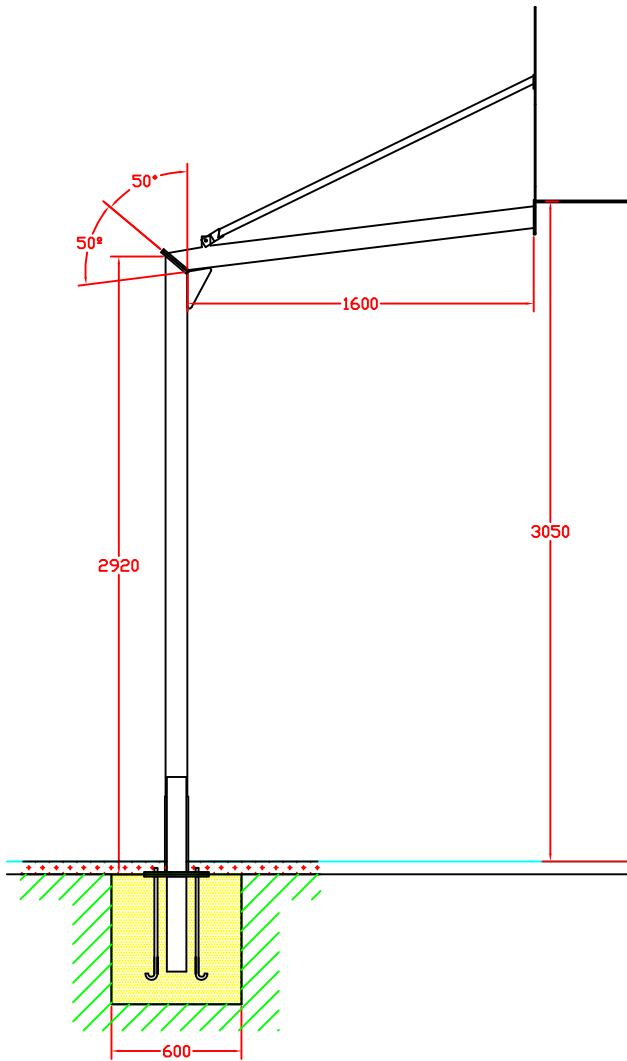
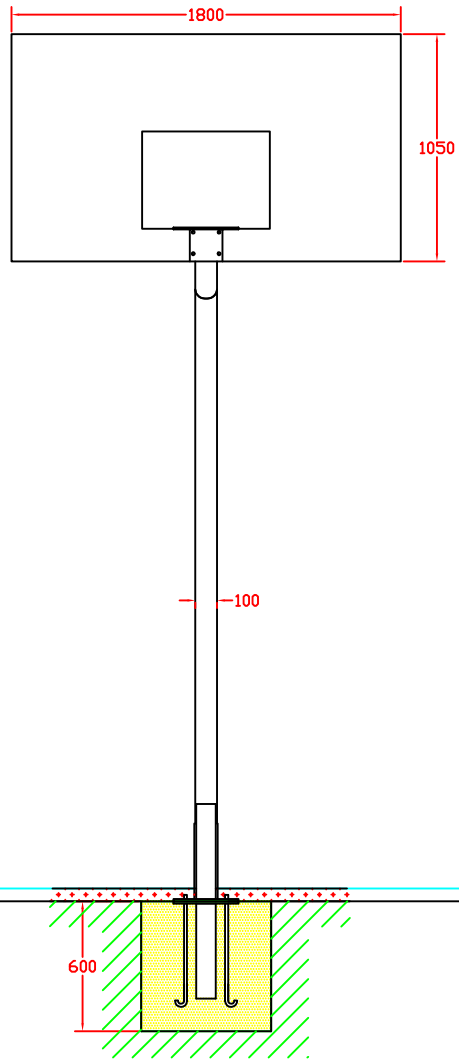


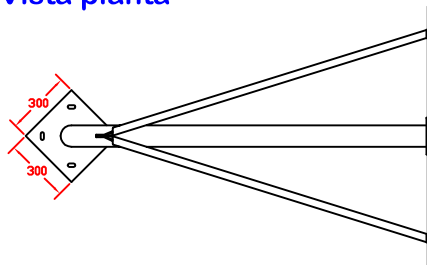
Vista perfil



Vista alzado



Vista planta

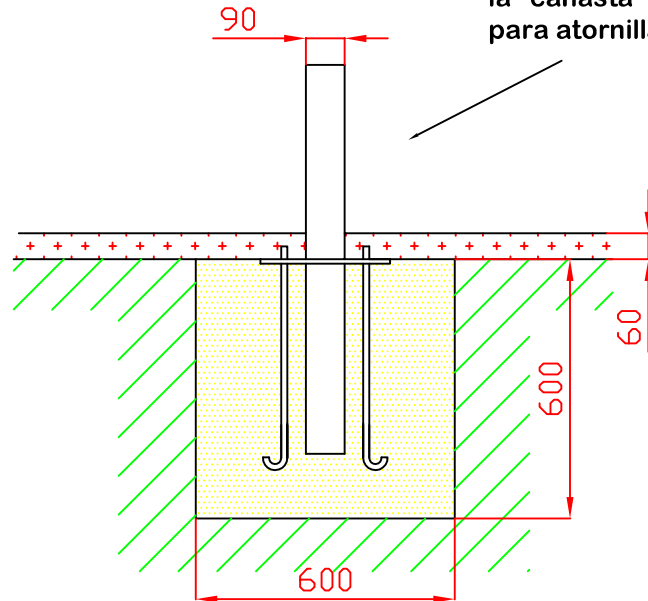


| Ref: | Cantidad | Designación | Material | Dimensiones |
|--------------|----------|-----------------------------|----------|-------------|
| Dibujado | | PLANO 1 VISTAS GENERALES | | |
| Revisado | | | | |
| Aprobado | | | | |
| Descripción: | | CANASTA BASKET | Escala: | Peso: |
| | | | Fecha: | 23-09-16 |

DETALLE CIMENTACIÓN CUANDO LLEVA PLACA DE ANCLAJE

Vista alzado

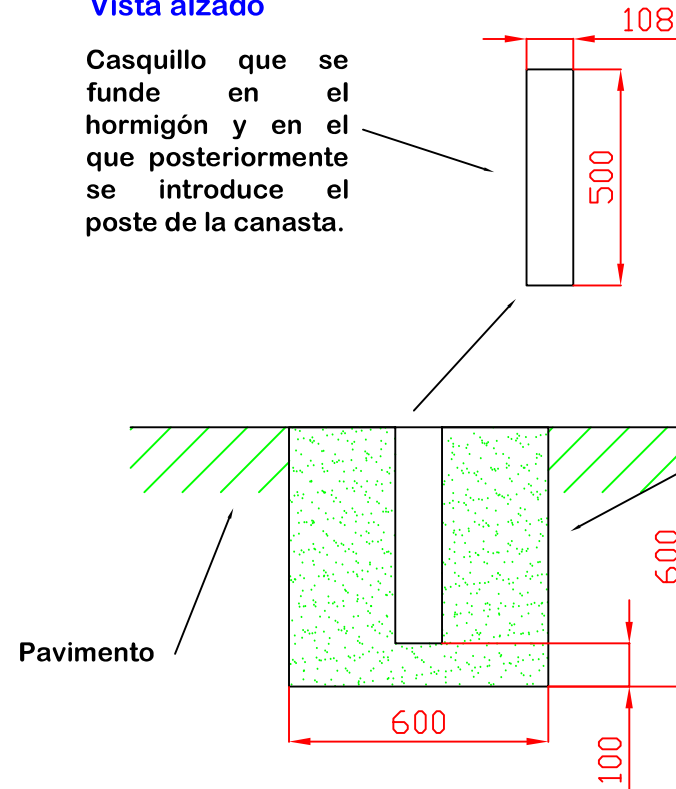
Pieza que consta de casquillo, placa y varillas que se funde en el hormigón y sobre la que posteriormente se embute la canasta con su placa para atornillar.



DETALLE CIMENTACIÓN CUANDO SE FUNDE EN HORMIGÓN

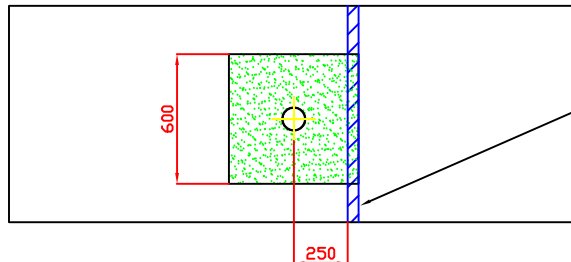
Vista alzado

Casquillo que se funde en el hormigón y en el que posteriormente se introduce el poste de la canasta.



Dado de hormigón de 60 cm. de lado en el que se funde el casquillo que sujeta el poste de la canasta.

Vista planta



Línea de fondo de la pista de baloncesto.

| Ref: | Cantidad | Designación | Material | Dimensiones |
|--------------|----------|------------------------------------|----------|-------------|
| Dibujado | | PLANO 2 DETALLES DE CIMENTACIÓN | | |
| Revisado | | | | |
| Aprobado | | | | |
| Descripción: | | CANASTA BASKET | Escala: | Peso: |
| | | | Fecha: | 23-09-16 |