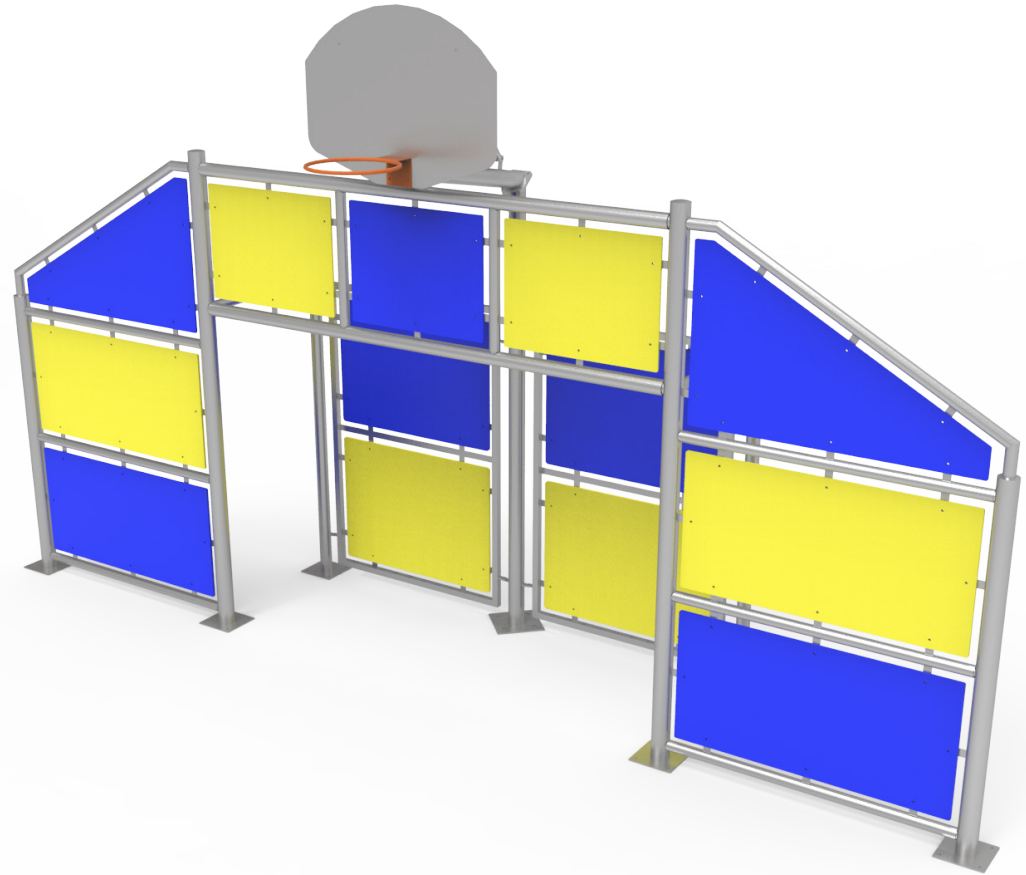
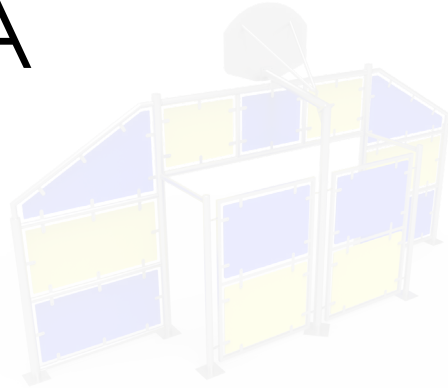


DOCUMENTACIÓN TÉCNICA



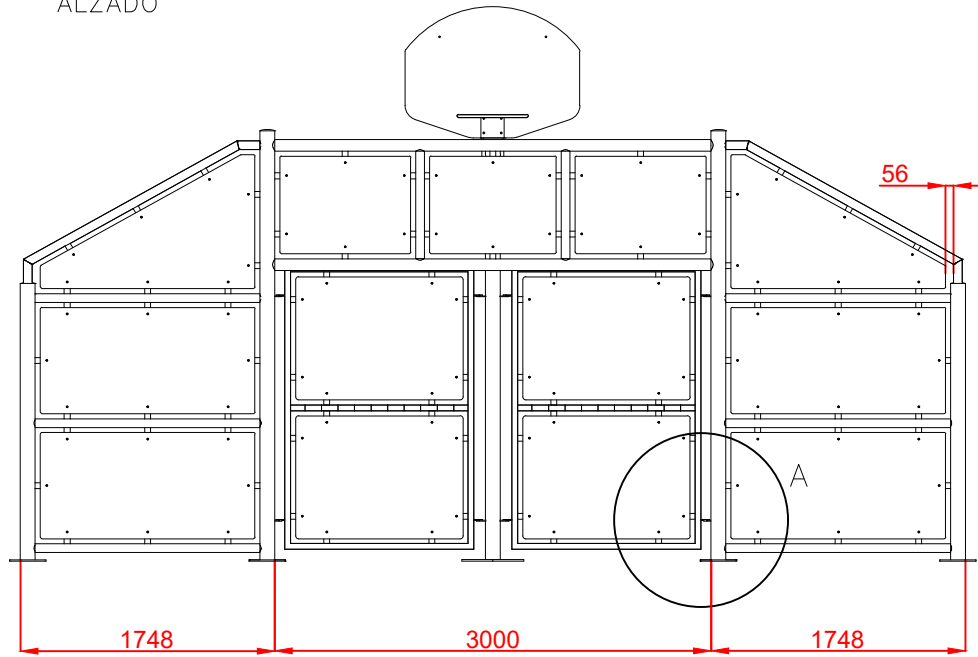
Ref.: FM002

Frontal Multideportivo

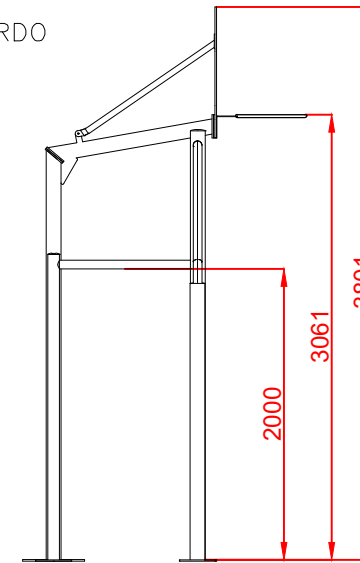
UNE EN 15312:2007 + A1:2011

- Frontal multideportivo con canasta de mini basket y portería antivandática.
- Fabricada con perfiles metálicos estructurales galvanizados
- Paneles de Polietileno de Alta Densidad con protección UV
- Tornillería de acero inoxidable

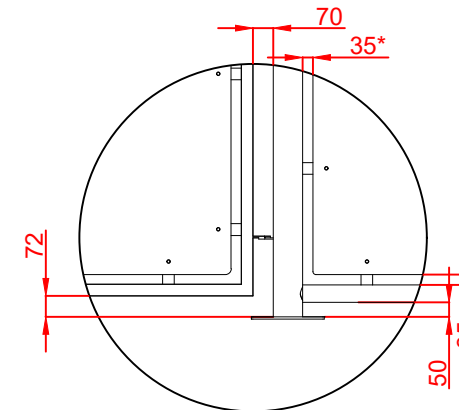
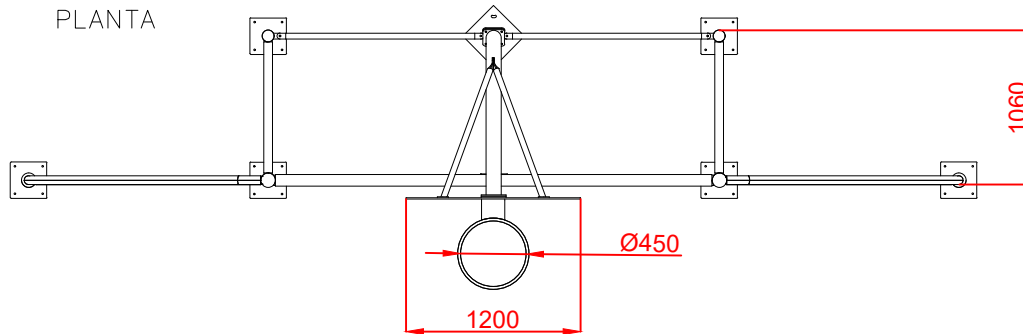
ALZADO



PERFIL IZQUIERDO



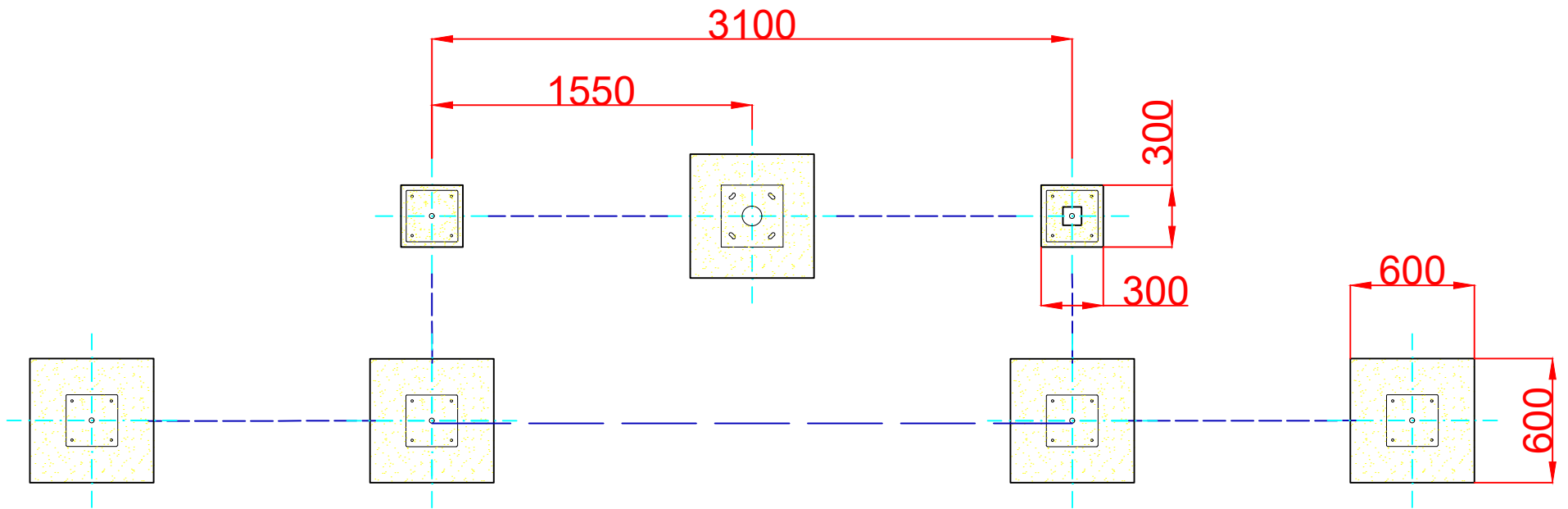
PLANTA



DETALLE A
1:2

* Todos los huecos de perímetro entre los paneles HDPE y los elementos estructurales (pilares y largueros) tienen la misma dimensión

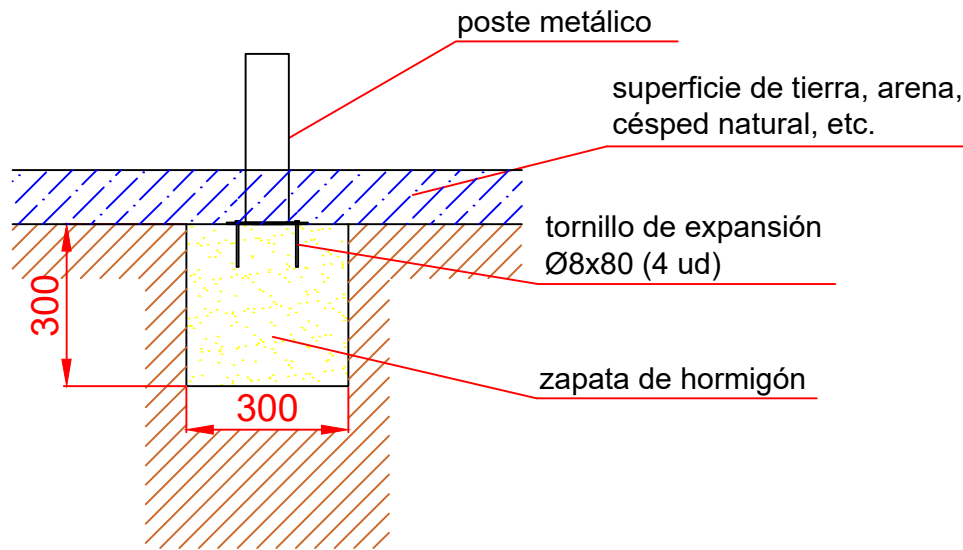
Dibujado		PLANO 1 VISTAS GENERALES	Ref: FM002
Revisado			
Aprobado			
Descripción:		Escala:	Peso:
FRONTAL MULTIDEPORTIVO GRANDE		Fecha: 08/04/2019	



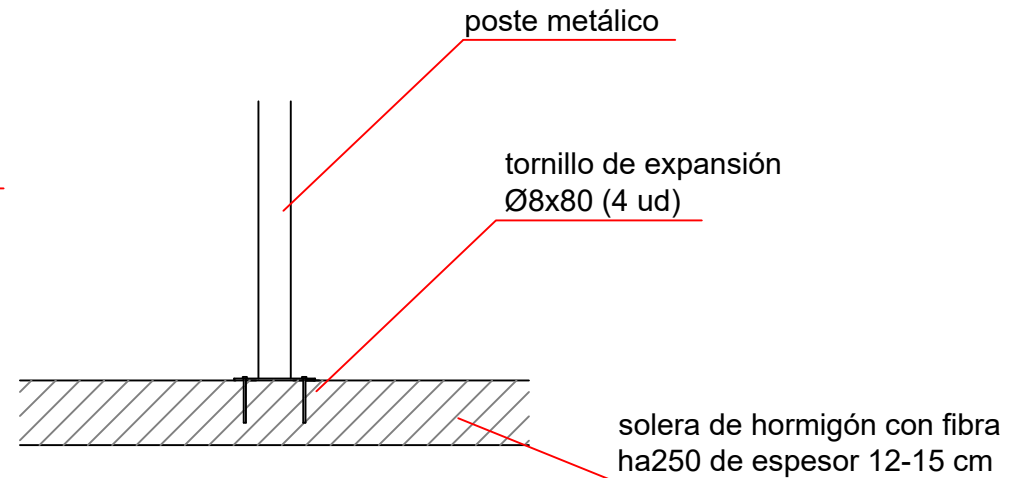
Dibujado		PLANO 2		Ref: FM002
Revisado		CIMENTACIÓN		
Aprobado				
Descripción:		Escala:	Peso:	
FRONTAL MULTIDEPORTIVO GRANDE		Fecha: 08/04/2019		

DETALLES CIMENTACIÓN

ESQUEMA DE CIMENTACIÓN
PARA SUPERFICIES EN TIERRA,
ARENA, CÉSPED ARTIFICIAL, ETC.



ESQUEMA DE CIMENTACIÓN
PARA SUPERFICIES DE HORMIGÓN



DETALLE DE ANCLAJE

Dibujado		PLANO 3 CIMENTACIÓN	Ref:	FM002
Revisado				
Aprobado				
Descripción:		Escala:	Peso:	
FRONTAL MULTIDEPORTIVO GRANDE		Fecha:	08/04/2019	