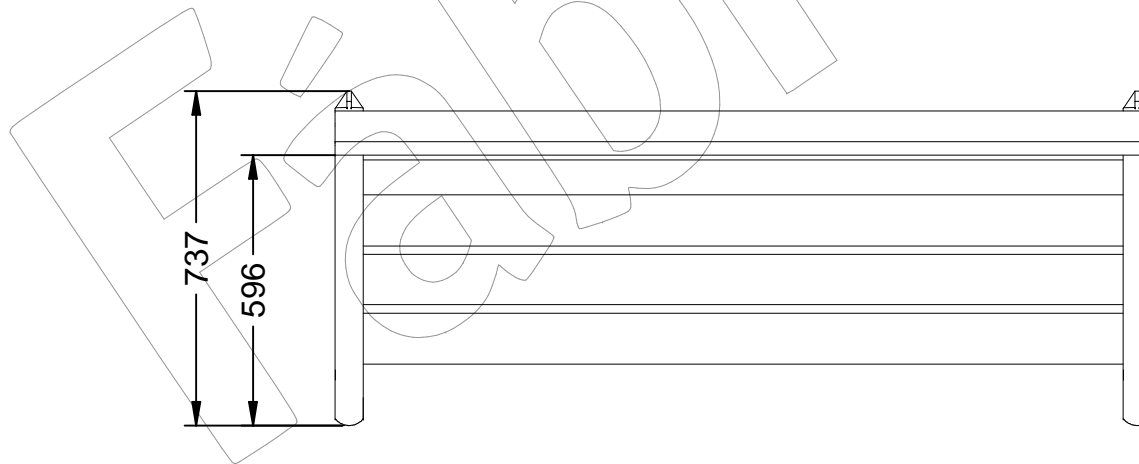
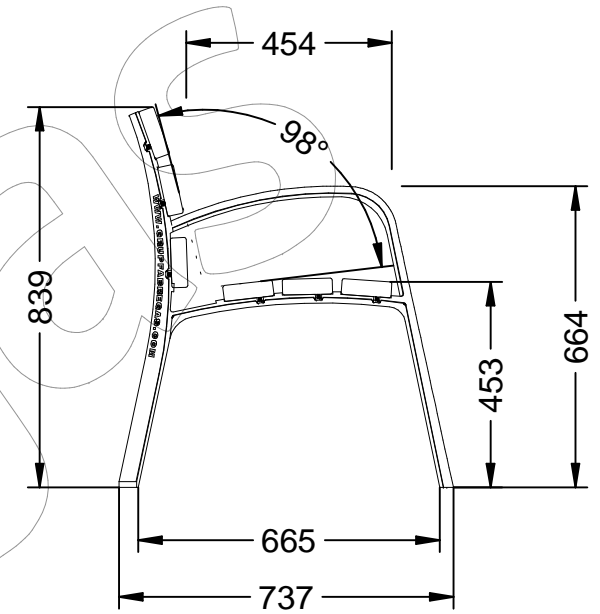
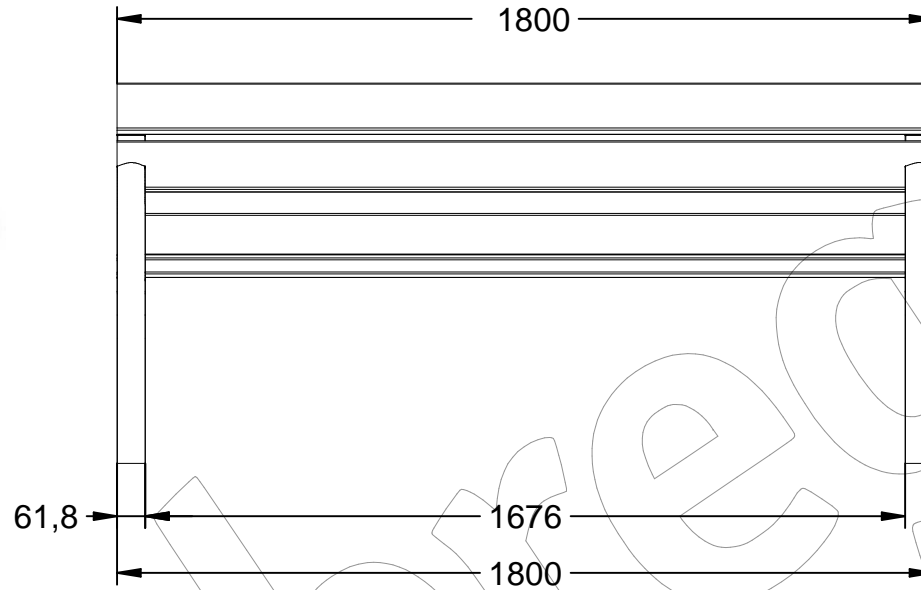


# C-106

Banco con listones de madera de Guinea con patas de fundición dúctil acabada en oxirón poliéster al horno.

Revision: 01 - 05/02/2018



## C-106

Banco con listones de madera de Guinea con patas de fundición dúctil acabada en oxirón poliéster al horno.

Revision: 01 - 05/02/2018



**-ES-** 

Descripción: Banco con patas de fundición dúctil pintado en oxirón poliéster al horno y 6 listones de madera de Guinea.

Materiales:  
Pata: Fundición de hierro dúctil.  
Listón: Madera de Guinea.

Anclaje: Mediante empotramiento, ( 4 tornillos DIN 933 M10 x 100 mm).

Acabados:  
Pata: Pintada oxirón poliéster al horno.  
Listón: Barnizados a poro abierto fungicida e insecticida.

Tornillería en acero inoxidable.

**-EN-** 

Description: Bench with legs of ductile cast iron painted in baked polyester oxirón and 6 wooden slats from Guinea.

Materials:  
Leg: Cast iron ductile.  
Ribbon: Guinea wood.

Anchorage: Through embedment, (4 DIN 933 M10 screws x 100 mm).

Paint Finish:  
Leg: Painted oxirón polyester baked.  
Ribbon: Varnished open pore fungicide and insecticide.

Stainless steel screws.

**-PT-** 

Descrição: Banco com pernas de ferro fundido dúctil pintado em oxigênio de poliéster assado e 6 lâminas de madeira da Guiné.

Materiais:  
Perna: Ferro fundido dúctil.  
Fita: Madeira da Guiné.

Ancoradouro: Através de incorporação, (4 Parafusos DIN 933 M10 x 100 mm).

Acabamentos:  
Perna: Poliéster de oxirón pintado cozido.  
Fita: Fungicida de poro aberto envernizado e inseticida.

Parafusos de aço inoxidável.

**-CA-** 

Descripció: Banc amb potes de fosa dúctil Pintat en oxirón polièster al forn i 6 llistons de fusta de Guinea.

Materials:  
Pota: Fosa de ferro dúctil.  
Listó: Fusta de Guinea.

Anclatge: Mitjançant encastament, (4 cargols DIN 933 M10 x 100 mm).

Acabats:  
Pota: Pintada oxirón polièster al forn.  
Listó: Envernissats a porus obert fungicida i insecticida.

Tornilleria en acer inoxidable.

**-FR-** 

Description: Banc avec pieds en fonte ductile peinte en polyester oxirón cuit au four et 6 lattes en bois de Guinée.

Matériaux:  
Jambe: Fonte ductile.  
Ruban: Bois de Guinée.

Ancrage: À travers l'encastrement, (4 Vis DIN 933 M10 x 100 mm)

Finitions:  
Jambe: Peint oxirón polyester cuit au four.  
Ruban: Fongicide et insecticide à pore ouvert verni.

Vis en acier inoxydable