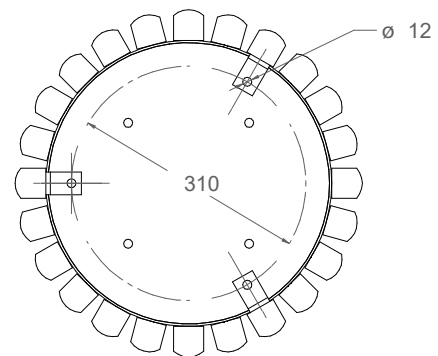
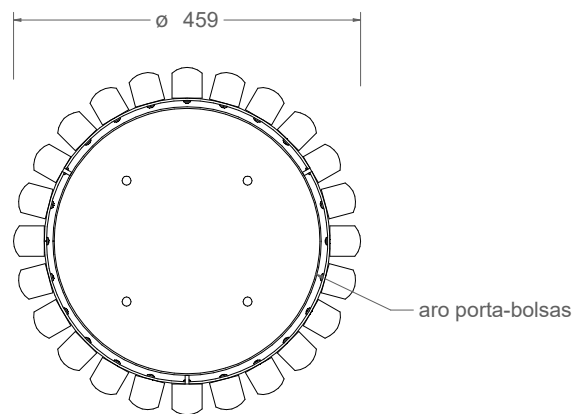


vista alzado
1:10



detalle anclajes
1:10



vista en planta
1:10



Dibujado		PLANO 1 VISTAS GENERALES	Ref: MPH03
Revisado			
Aprobado			
Descripción:		Escala:	Peso:
MODELO GRAN VÍA		Fecha:	