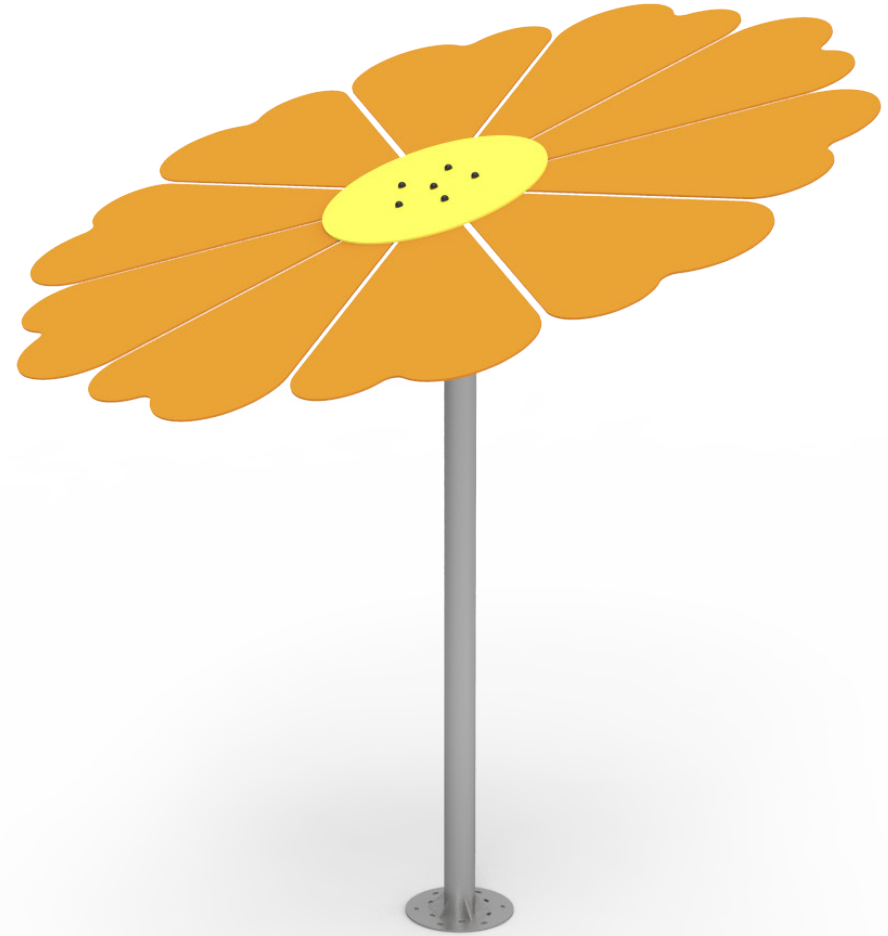


DOCUMENTACIÓN TÉCNICA

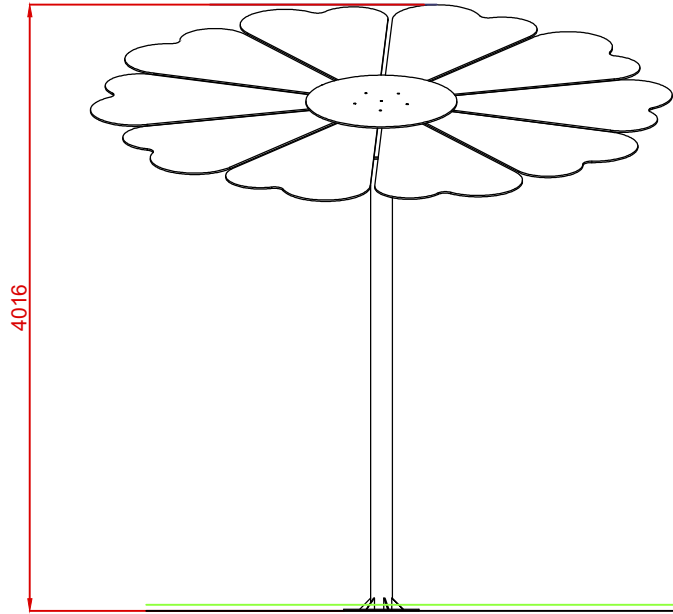


Ref.: OTR06

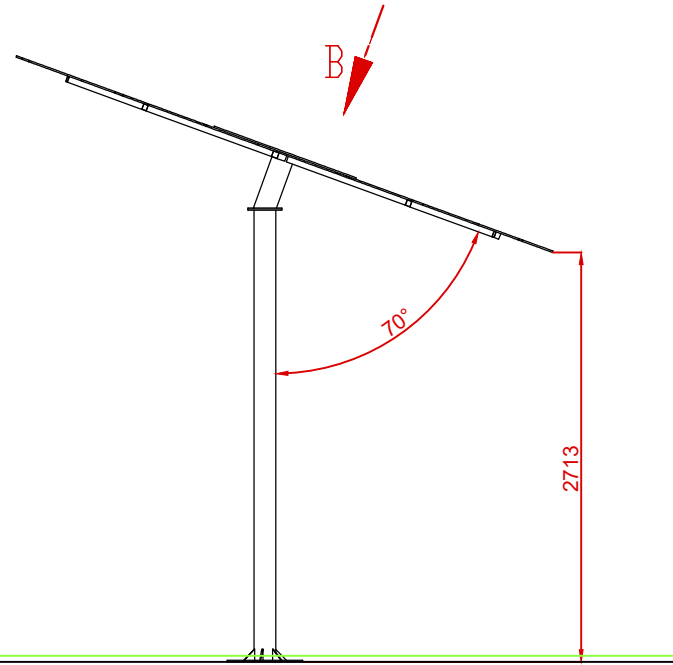
Pérgola Flor

Sistema de sombraje decorativo
Componentes plásticos:
Poliétileno de alta densidad con protección UV
Tornillería protegida con tapones de polipropileno
Tubo estructural galvanizado

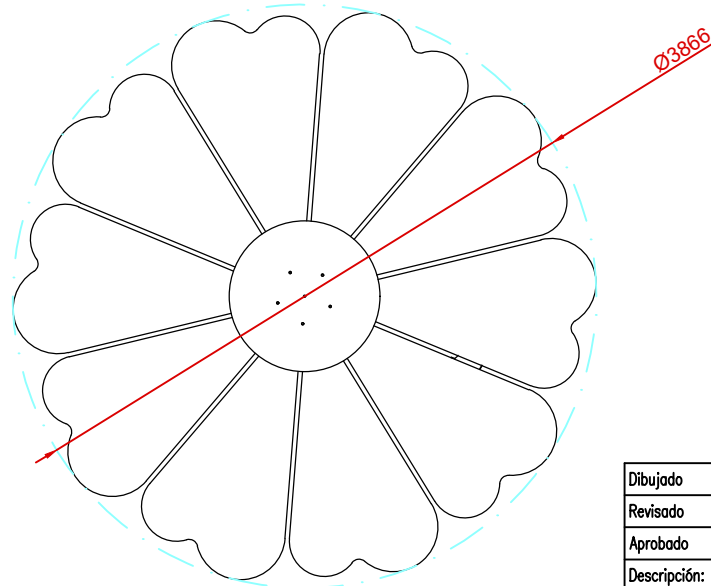
ALZADO



PERFIL IZQUIERDO



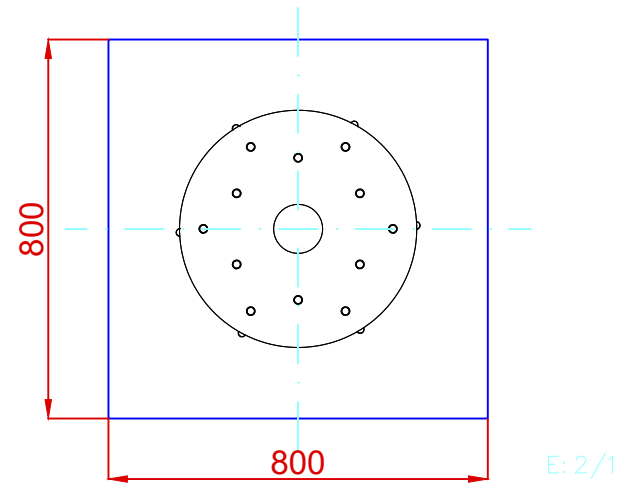
VISTA B



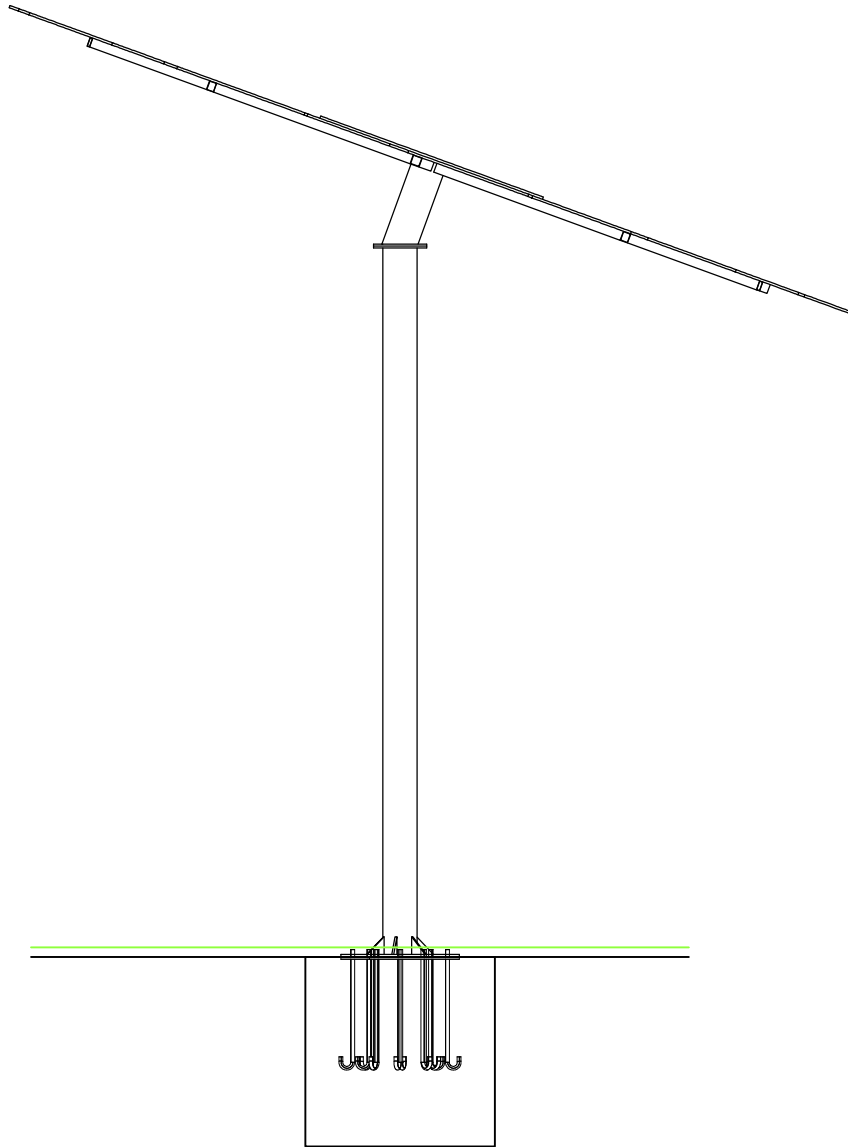
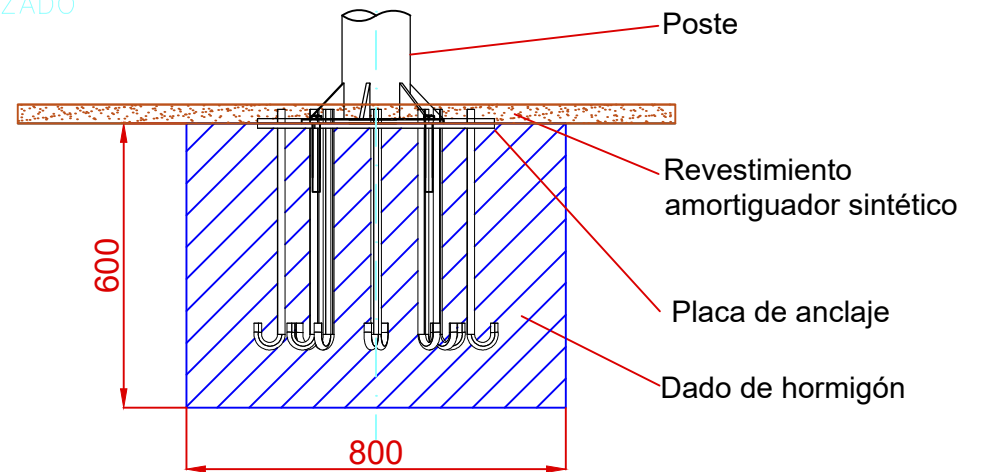
Dibujado		PLANO 1 VISTAS GENERALES		Ref:	OTR06	
Revisado				Descripción:	PERGOLA FLOR	
Aprobado						
Descripción:			Escala:	Peso:		
			Fecha:	03-12-2018		

ESQUEMA DE CIMENTACIÓN PARA CASOS EN LOS QUE VA ATORNILLADO SOBRE SOLERA DE HORMIGÓN

PLANTA



ALZADO



Dibujado		PLANO 2 CIMENTACIÓN Y ANCAJES	Ref:	OTR06
Revisado				
Aprobado				
Descripción:	PERGOLA FLOR		Escala:	Peso:
			Fecha:	03-12-2018