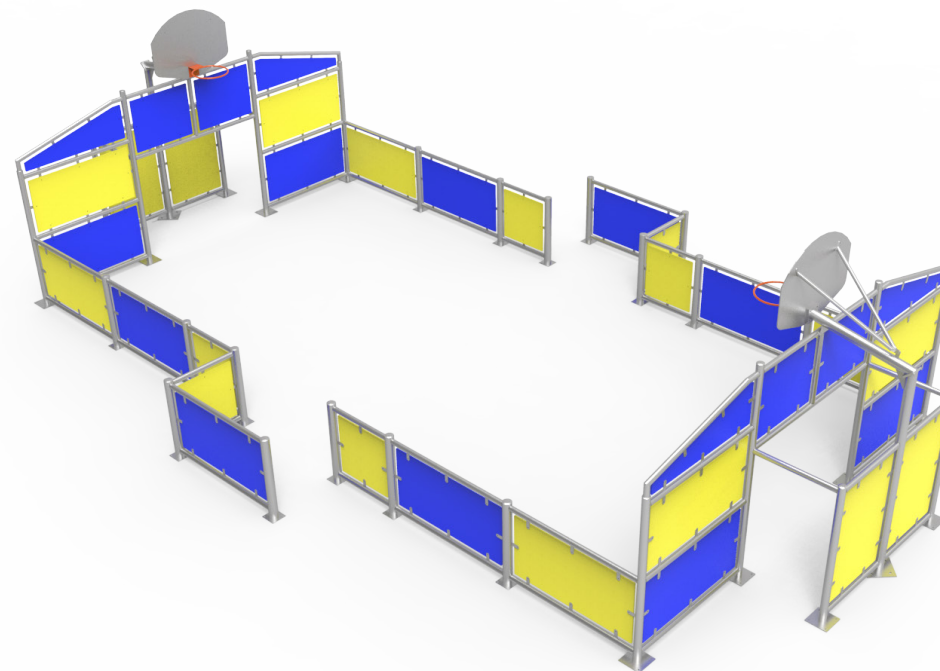
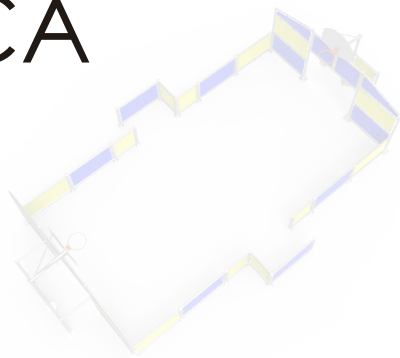


DOCUMENTACIÓN TÉCNICA



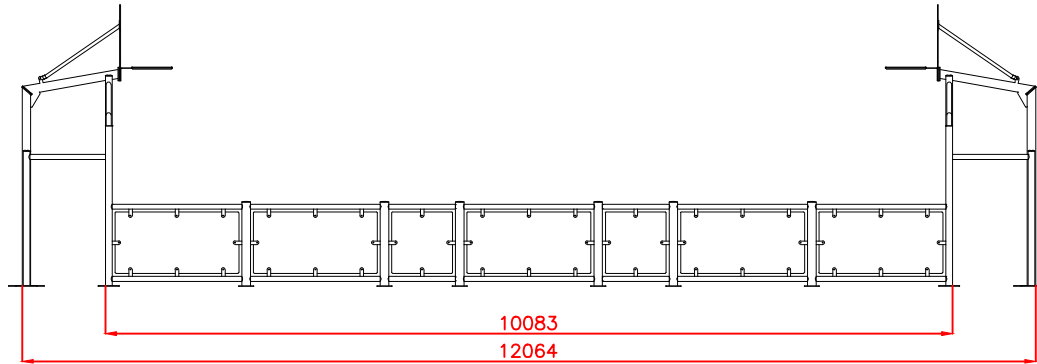
Ref.: PM001

Pista multideportiva "12x6M"

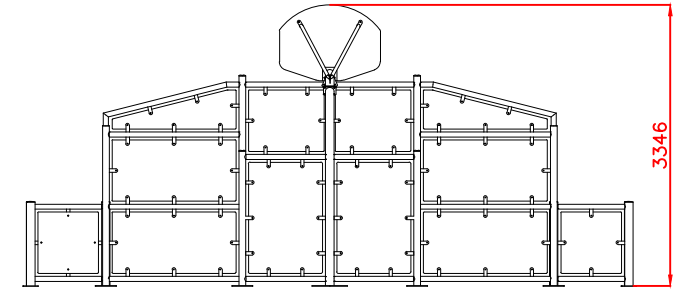
UNE EN 15312:2007 + A1:2011

- Pista multideportiva con canastas y porterías
- Diseño modular adaptable a multitud de áreas
- Fabricada con perfiles metálicos estructurales galvanizados
- Paneles de Polietileno de Alta Densidad con protección UV
- Tornillería de acero inoxidable

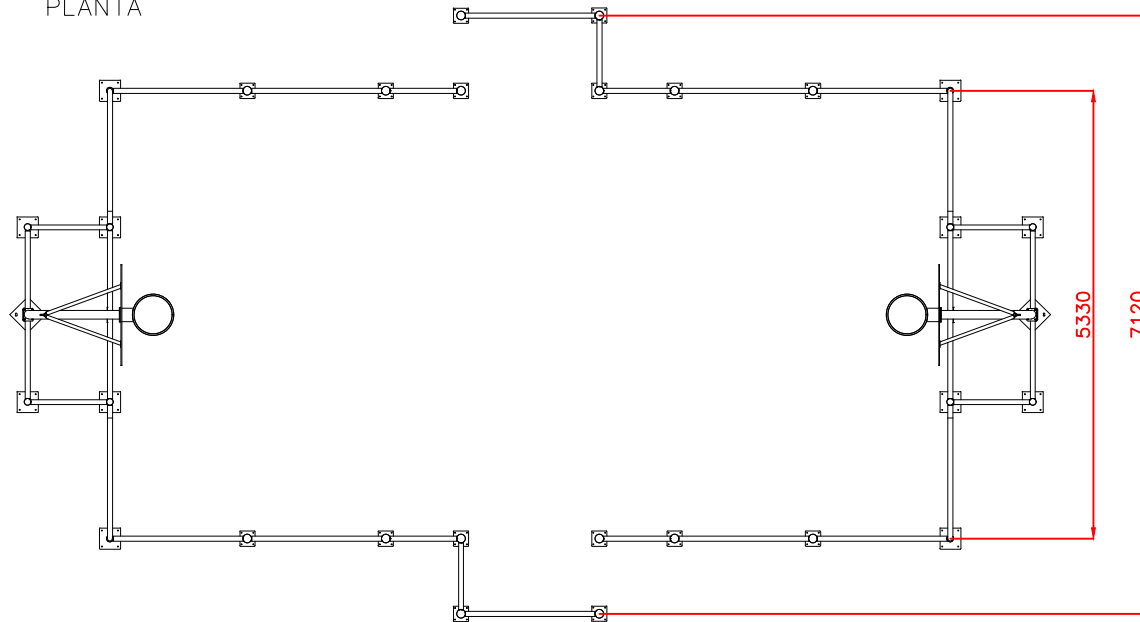
PERFIL IZQUIERDO



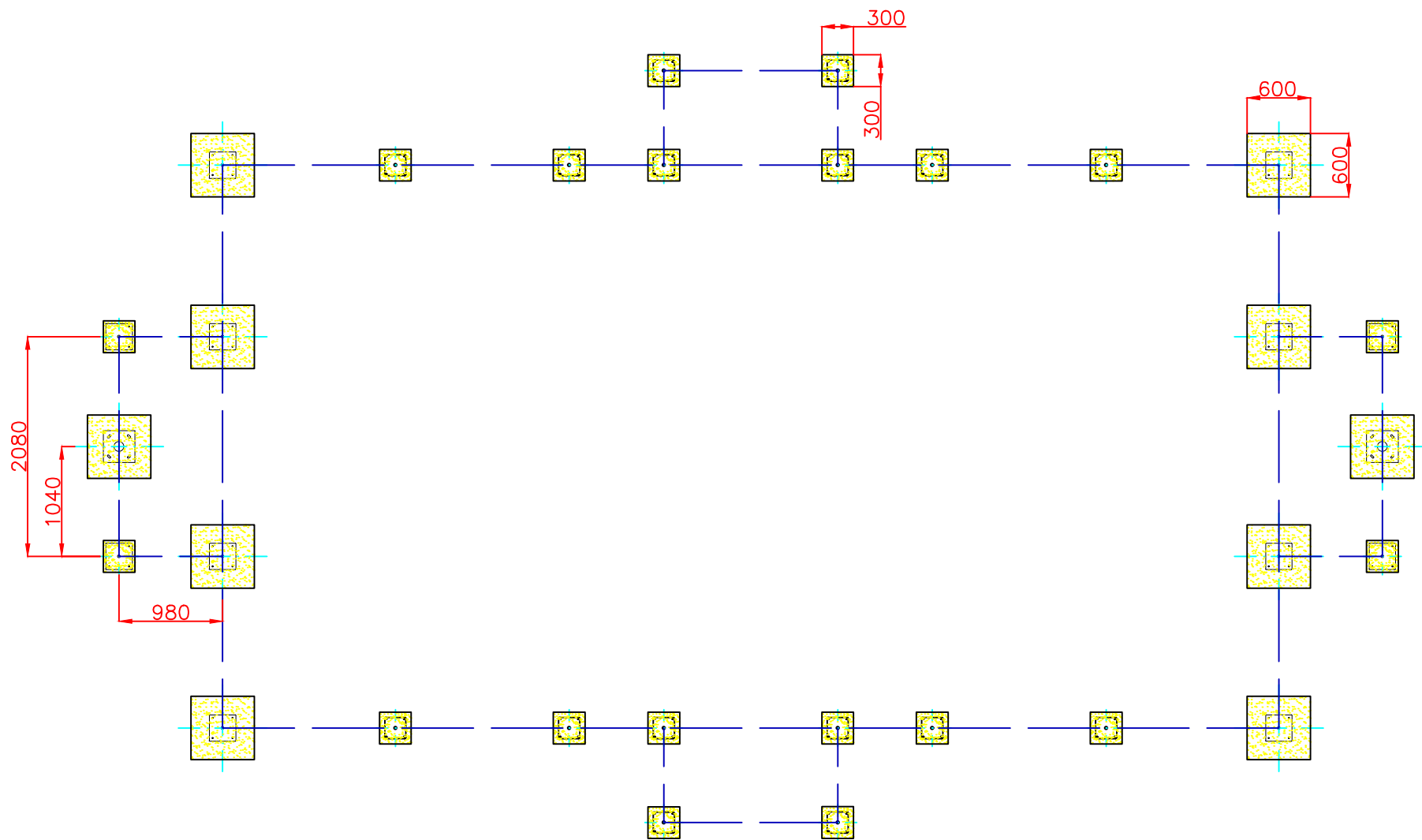
ALZADO



PLANTA



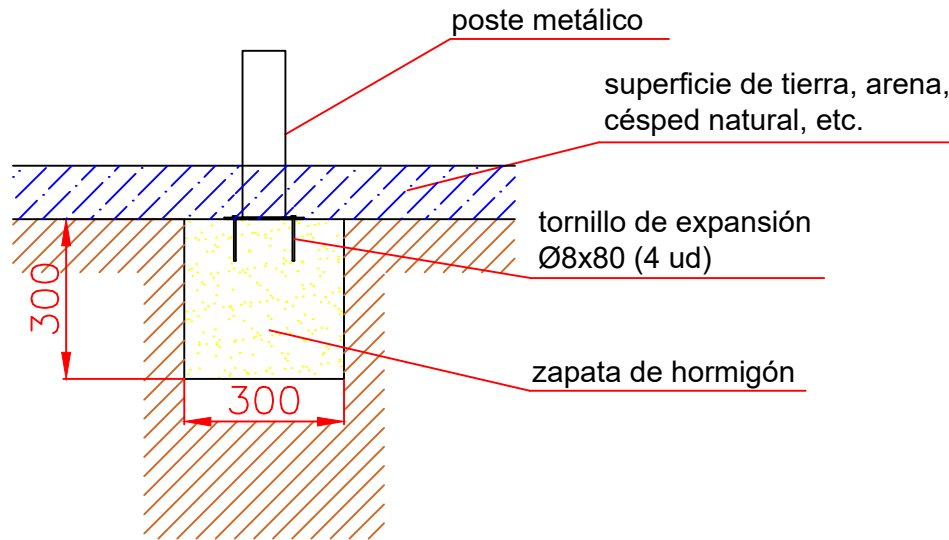
Dibujado		PLANO 1		Ref: PM001
Revisado		VISTAS GENERALES		
Aprobado				
Descripción:		Escala:	Peso:	
PISTA MULTIDEPORTIVA PEQUEÑA		Fecha: 08/04/2019		



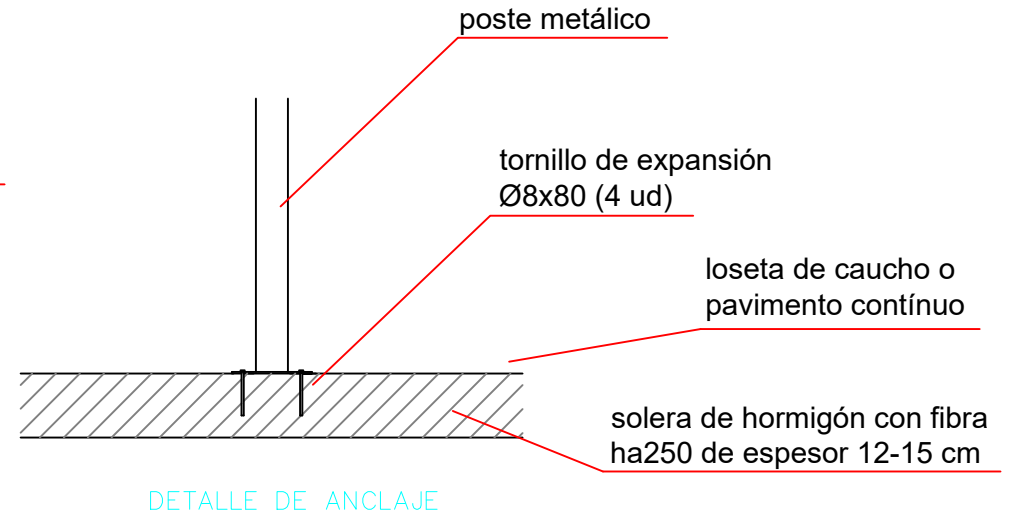
Dibujado		PLANO 2		Ref: PM001
Revisado		CIMENTACIÓN		
Aprobado				
Descripción:		Escala:	Peso:	
PISTA MULTIDEPORTIVA PEQUEÑA		Fecha: 08/04/2019		

DETALLES CIMENTACIÓN

ESQUEMA DE CIMENTACIÓN
PARA SUPERFICIES EN TIERRA,
ARENA, CÉSPED ARTIFICIAL, ETC.



ESQUEMA DE CIMENTACIÓN
PARA SUPERFICIES DE HORMIGÓN



Dibujado		PLANO 3 CIMENTACIÓN		Ref: PM001
Revisado				
Aprobado				
Descripción:		Escala:	Peso:	
PISTA MULTIDEPORTIVA PEQUEÑA		Fecha: 08/04/2019		