

DOCUMENTACIÓN TÉCNICA



Ref.: TMN09

Torre mini "Covadonga"

UNE EN 1176-1:2018

UNE EN 1176-3:2018



Altura libre de caída: 0,90 m

Edad recomendada de uso: de 0 a 5 años

Madera de pino tratada en autoclave Nivel IV

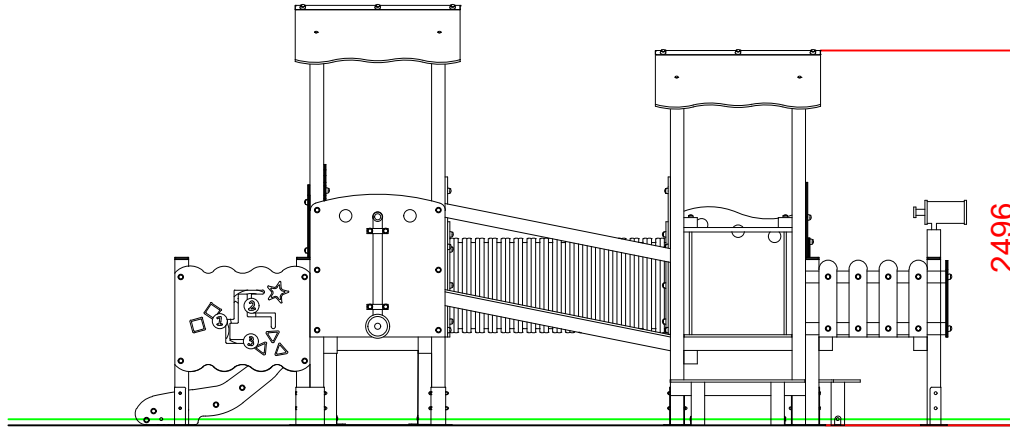
Componentes plásticos: Polietileno de alta densidad con protección UV

Tubos de barrera y rampa de tobogán de acero inoxidable

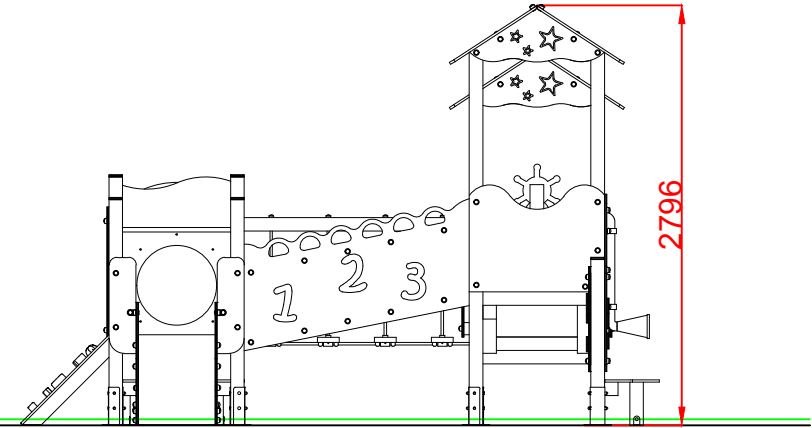
Componentes metálicos galvanizados

Tornillería protegida con tapones de polipropileno

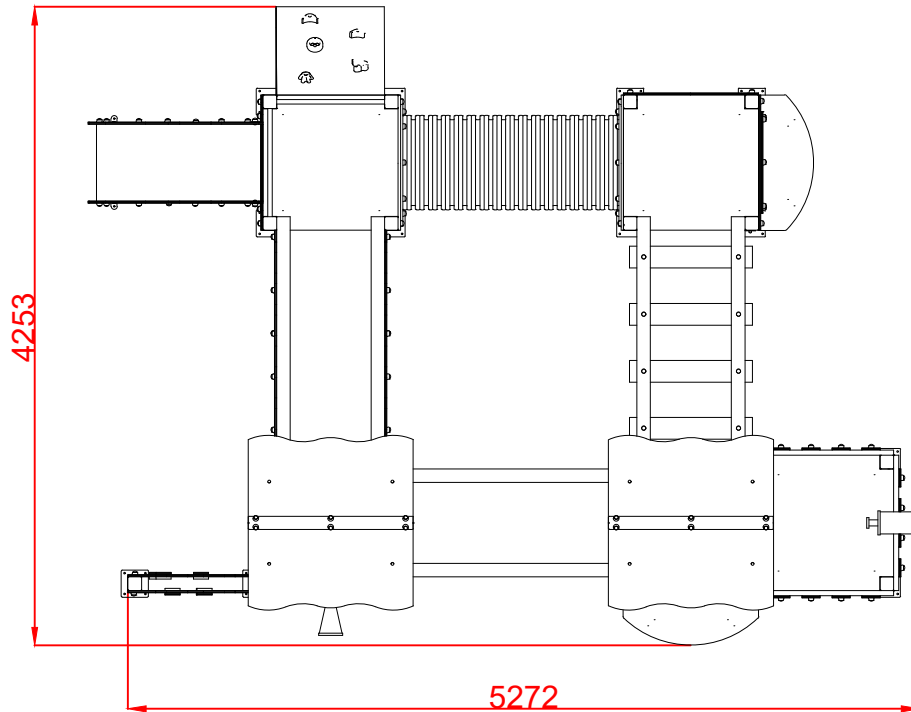
ALZADO



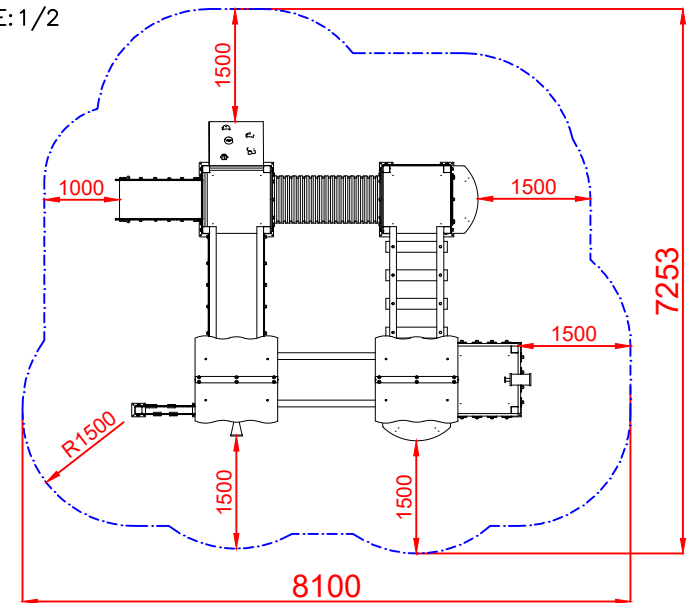
PERFIL



PLANTA



ÁREA DE SEGURIDAD
SUPERFICIE= 43,60 m2
E: 1/2

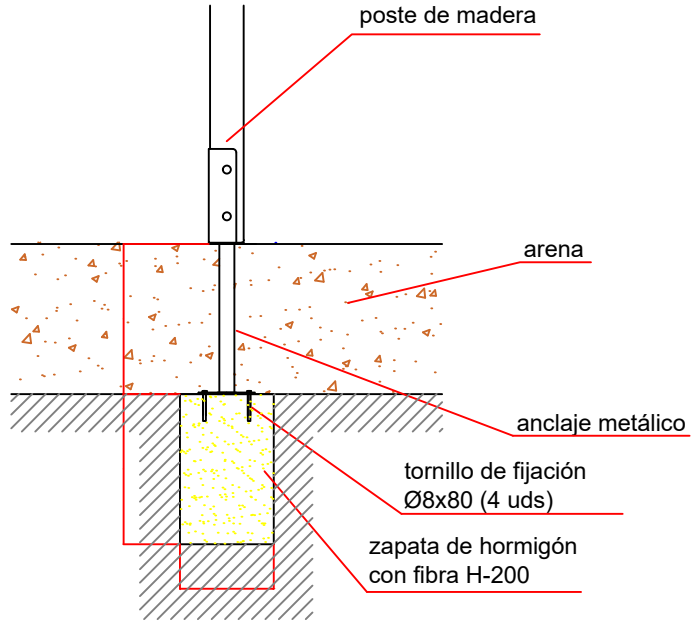


Dibujado		PLANO 1 VISTAS GENERALES	Ref:	TMN09
Revisado				
Aprobado				
Descripción:		TORRE MINI "COVADONGA"	Escala:	Nº Hoja 2/4
			Fecha:	24/04/2020

DETALLES CIMENTACIÓN

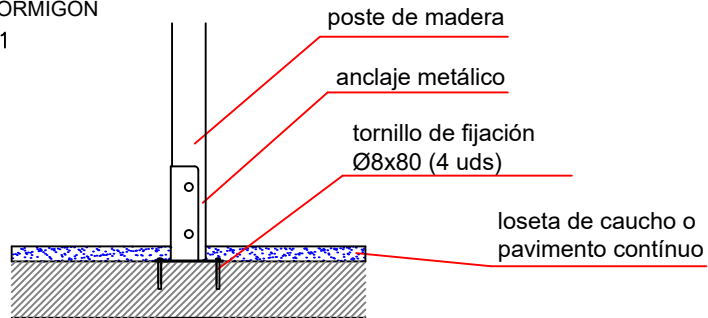
ESQUEMA DE CIMENTACIÓN
EN ARENA

E: 2/1

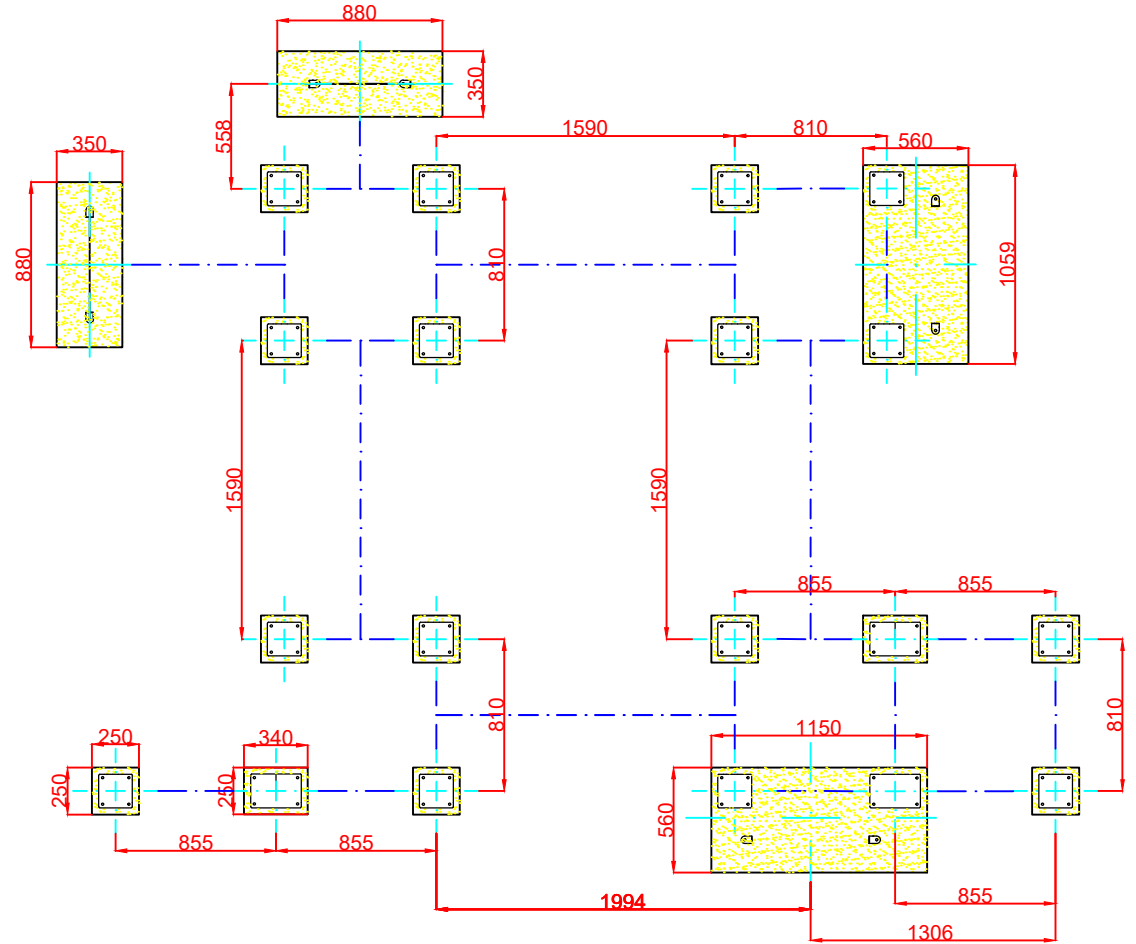


ESQUEMA DE CIMENTACIÓN
EN HORMIGÓN

E: 2/1

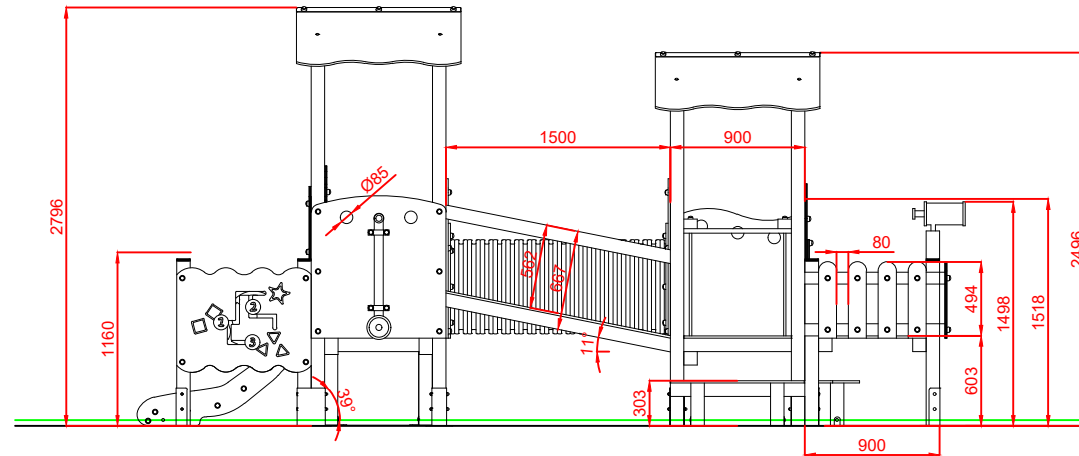


PLANTA CIMENTACIÓN

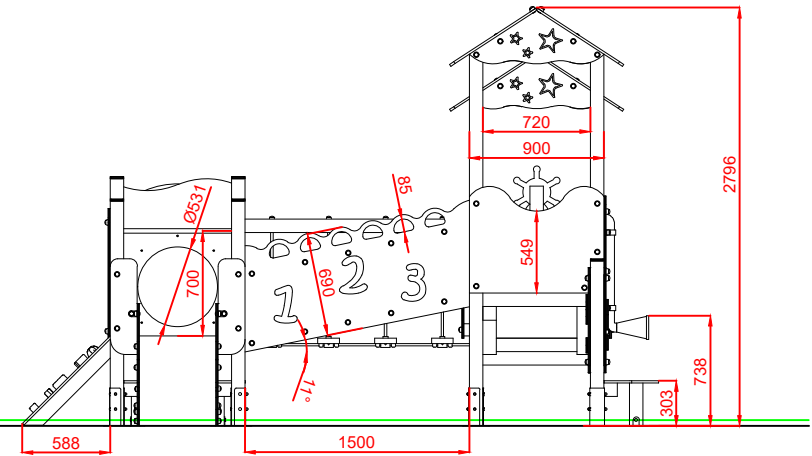


Dibujado		PLANO 1		Ref: ROC01
Revisado				
Aprobado				
Descripción:	PLANO 1	Escala:	Nº Hoja PLANO 1	
		Fecha:	PLANO 1	

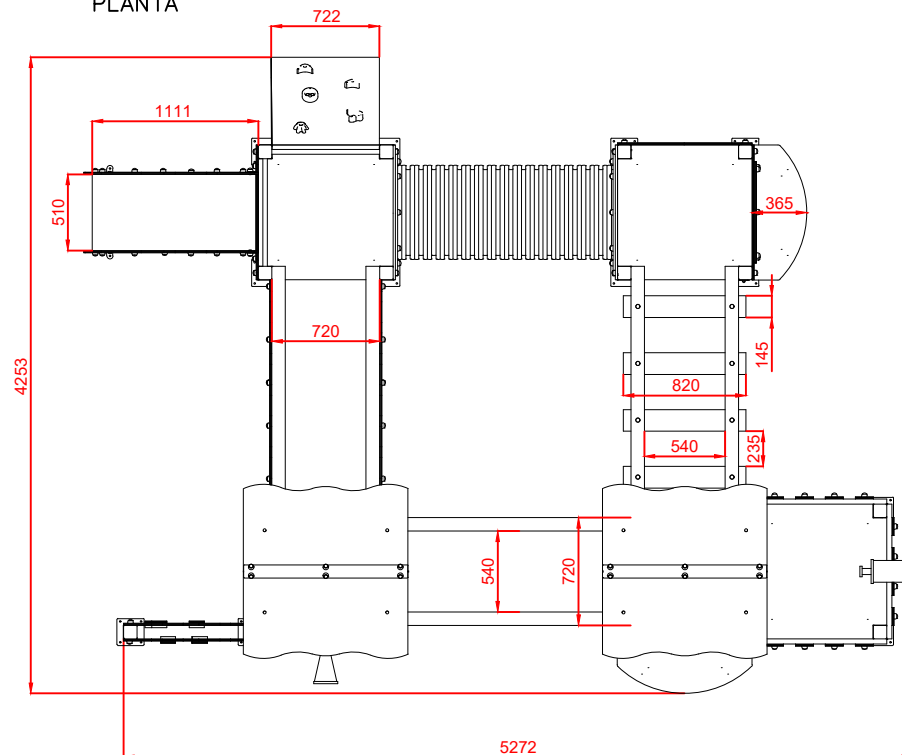
ALZADO



PERFIL



PLANTA



Dibujado		PLANO 3		Ref: ROC01
Revisado		VISTAS DE DETALLE		
Aprobado				
Descripción: TORRE MINI "COVADONGA"		Escala:	Nº Hoja 4/4	
		Fecha:	24/04/2020	