

DOCUMENTACIÓN TÉCNICA



Ref.: JRSCLP02MX

Columpio “Huella Asientos Mixtos”

UNE EN 1176-1:2018

UNE EN 1176-2:2018

Altura libre de caída: 1,30 m

Edad recomendada de uso: con asiento cuna de 0 a 3 años

Con asiento plano a partir de 3 años

Componentes plásticos: Polietileno de alta densidad con protección UV

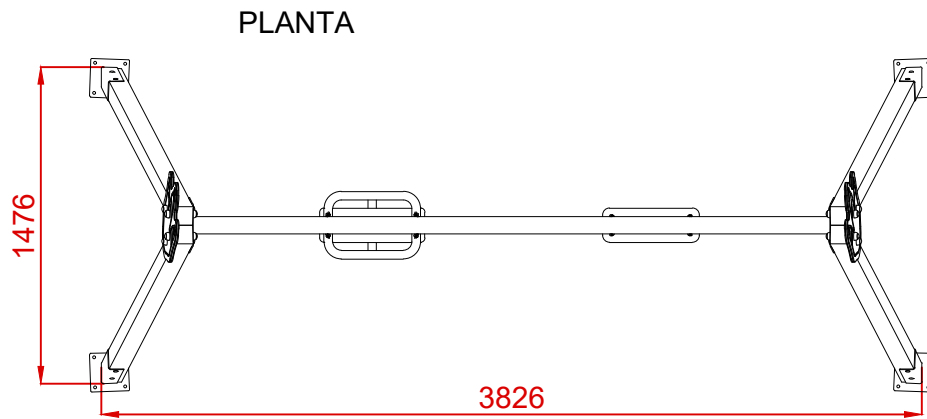
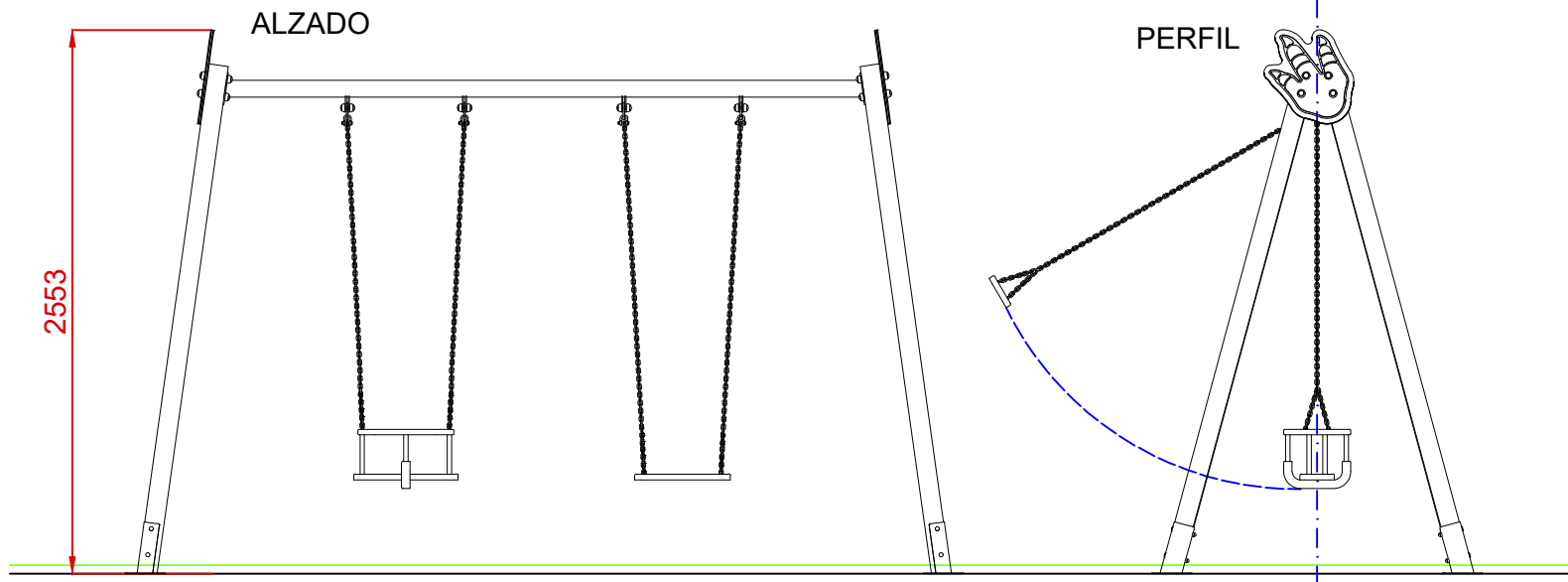
Larguero metálico galvanizado

Cadenas de columpio galvanizadas

Tornillería protegida con tapones de polipropileno

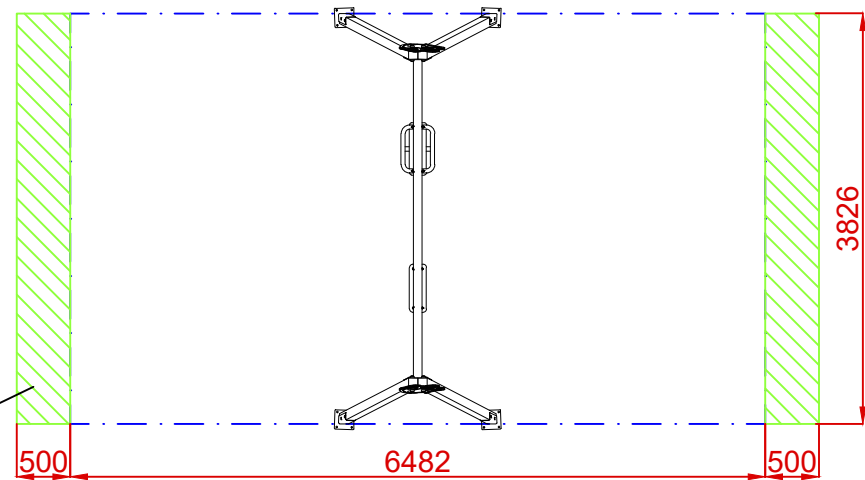
Madera de pino tratada en autoclave Nivel IV

Asiento plano y asiento cuna



AREA DE SEGURIDAD

Superficie= 24,80 m²
E: 1/2



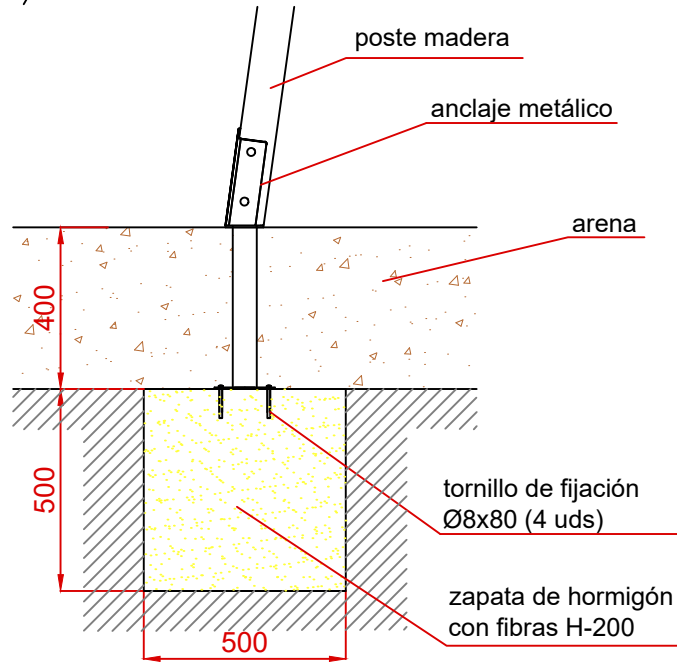
ZONA LIBRE DE OBSTÁCULOS

Dibujado		PLANO 1 VISTAS GENERALES	Ref: JRSCLP02MX	
Revisado				
Aprobado				
Descripción:		Escala:	Nº Hoja	
COLUMPIO " HUELLA "			2/4	
		Fecha:	06/10/2020	

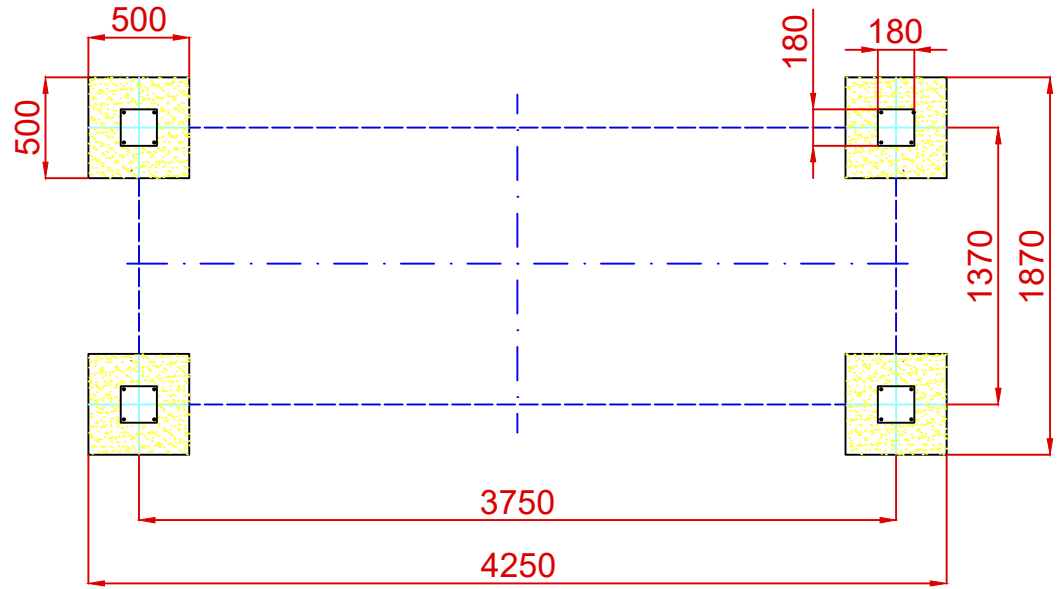
DETALLES CIMENTACIÓN

ESQUEMA DE CIMENTACIÓN EN ARENA

E: 2/1

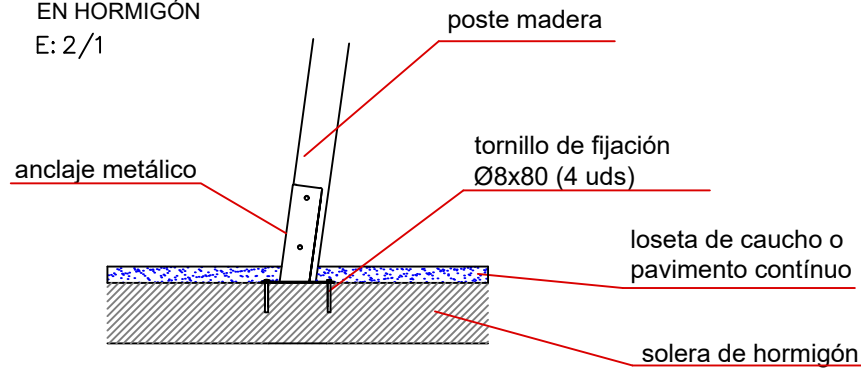


PLANTA CIMENTACIÓN



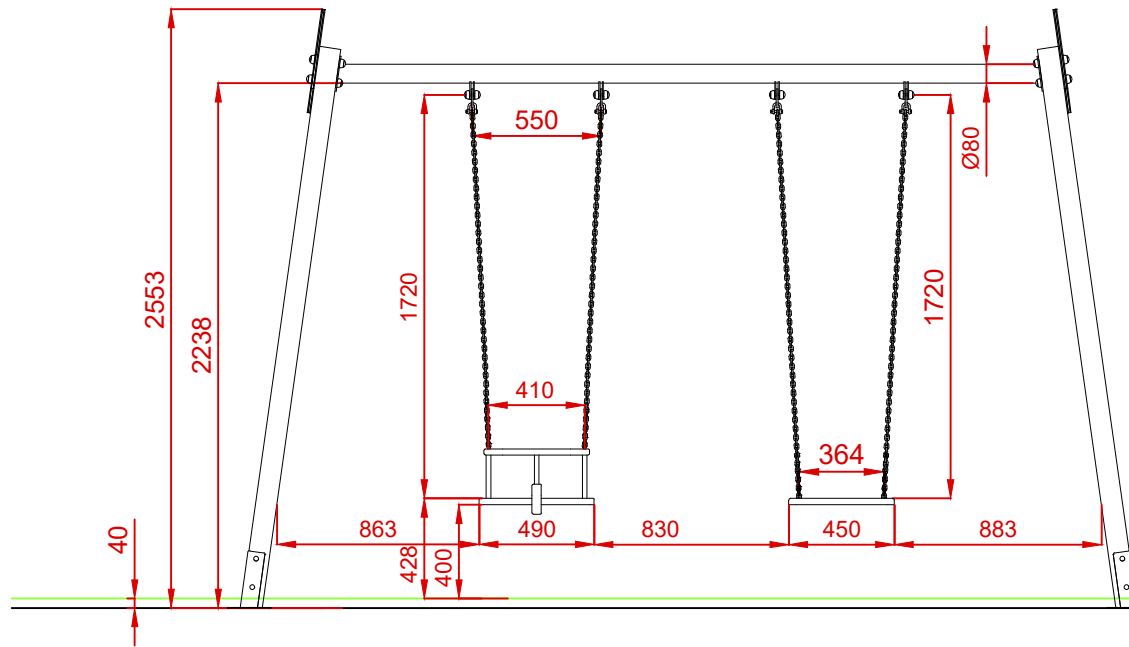
ESQUEMA DE CIMENTACIÓN EN HORMIGÓN

E: 2/1

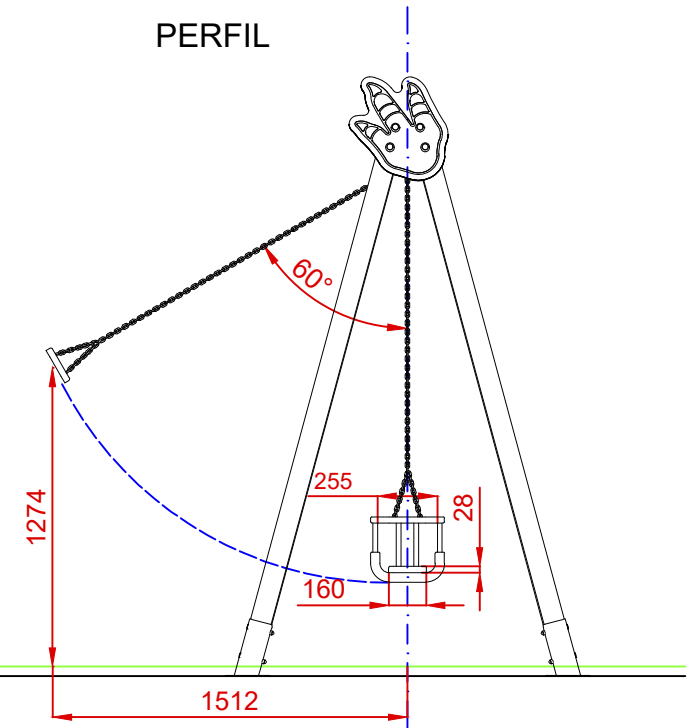


Dibujado		PLANO 2 CIMENTACIÓN Y ANCLAJES	Ref: JRSLP02MX	
Revisado				
Aprobado				
Descripción:		Escala:	Nº Hoja	
COLUMPIO " HUELLA "			3/4	
		Fecha:	06/10/2020	

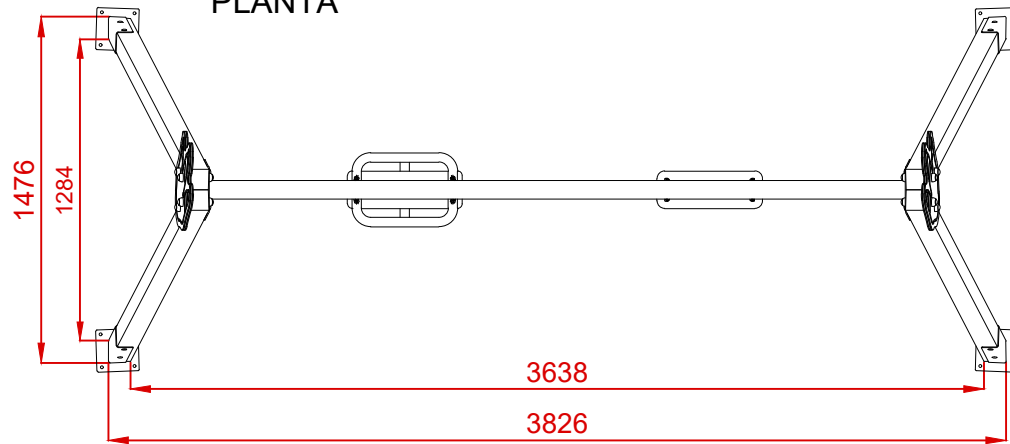
ALZADO



PERFIL



PLANTA



Dibujado		PLANO 3		Ref:	JRSCLP02MX
Revisado		VISTAS DE DETALLE			
Aprobado					
Descripción:			Escala:	Nº Hoja	
COLUMPIO " HUELLA "				4/4	
			Fecha:	06/10/2020	

VARIANTES COLUMPIO HUELLA

COLUMPIO VOLADOR ASIENTOS PLANOS



Ref.: JRSCLP02PP

COLUMPIO VOLADOR ASIENTOS CUNA



Ref.: JRSCLP02CC