

DOCUMENTACIÓN TÉCNICA



Ref.: JRSCLP03C

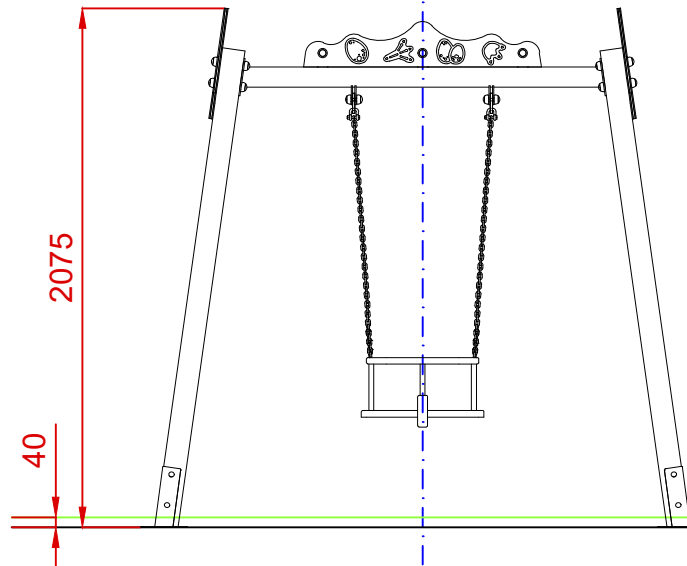
Columpio Monoplaza “Huella” cuna

UNE EN 1176-1:2018

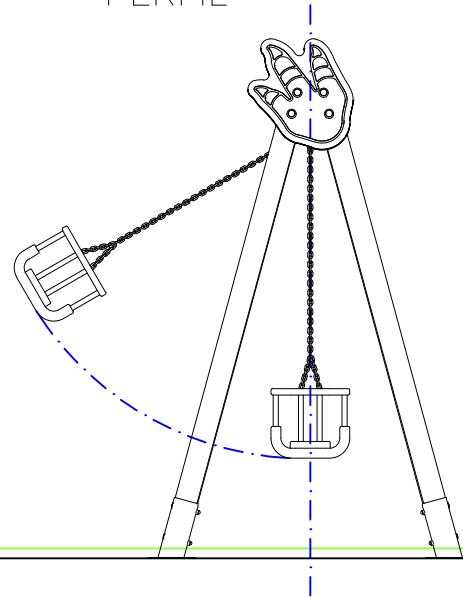
UNE EN 1176-2:2018

Altura libre de caída: 1,04 m
Edad recomendada de uso: de 0 a 3 años
Componentes plásticos: Polietileno de alta densidad con protección UV
Larguero metálico galvanizado
Cadenas de columpio galvanizadas
Tornillería protegida con tapones de polipropileno
Madera de pino tratada en autoclave Nivel IV
Asiento cuna

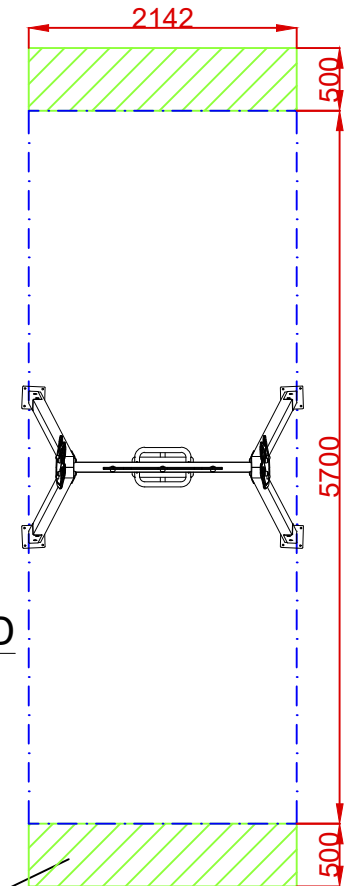
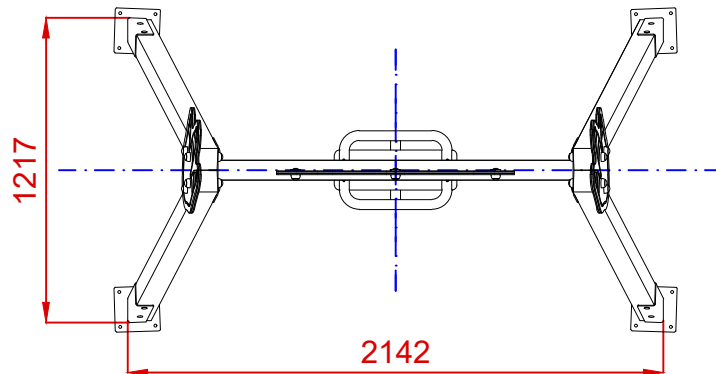
ALZADO



PERFIL



PLANTA



AREA DE SEGURIDAD

Superficie= 12,21 m2

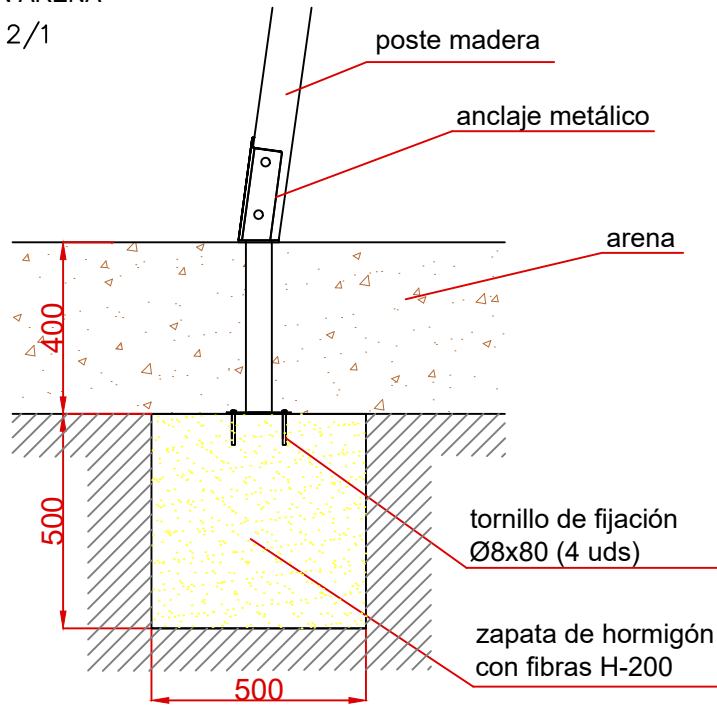
E: 1/2

ZONA LIBRE DE OBSTACULOS

Dibujado		VISTAS GENERALES		Ref:	JRSCLP03C
Revisado					
Aprobado					
Descripción:			Escala:	Nº Hoja	
MONOPLAZA HUELLA ASIENTO CUNA				2/4	
			Fecha:	07/10/2020	

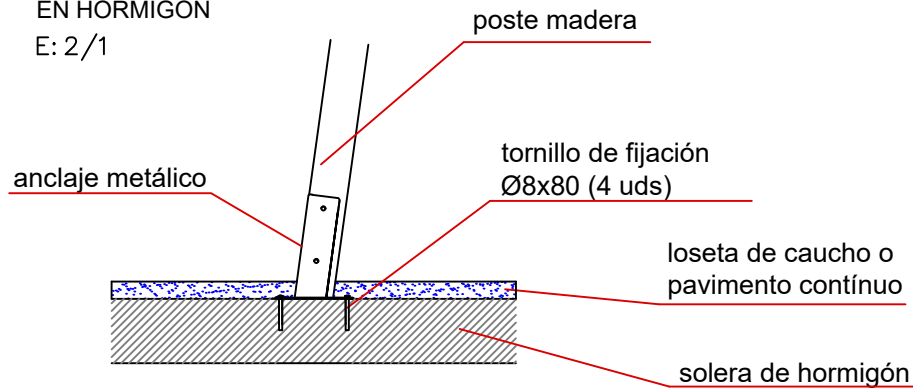
DETALLES CIMENTACIÓN
ESQUEMA DE CIMENTACIÓN
EN ARENA

E: 2/1

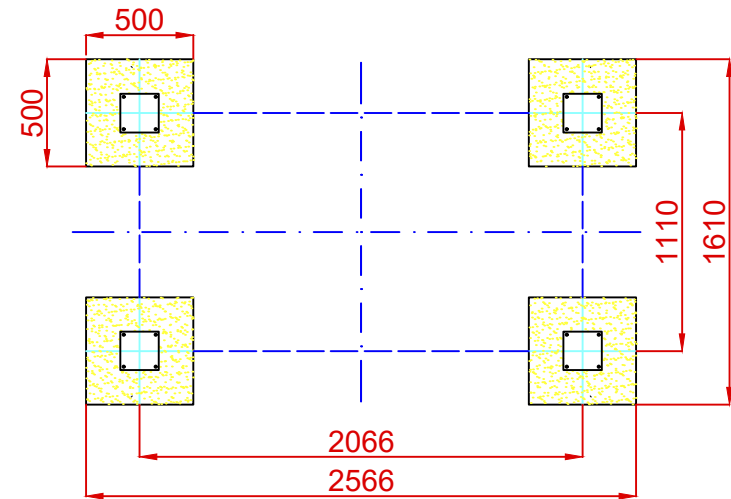


ESQUEMA DE CIMENTACIÓN
EN HORMIGÓN

E: 2/1

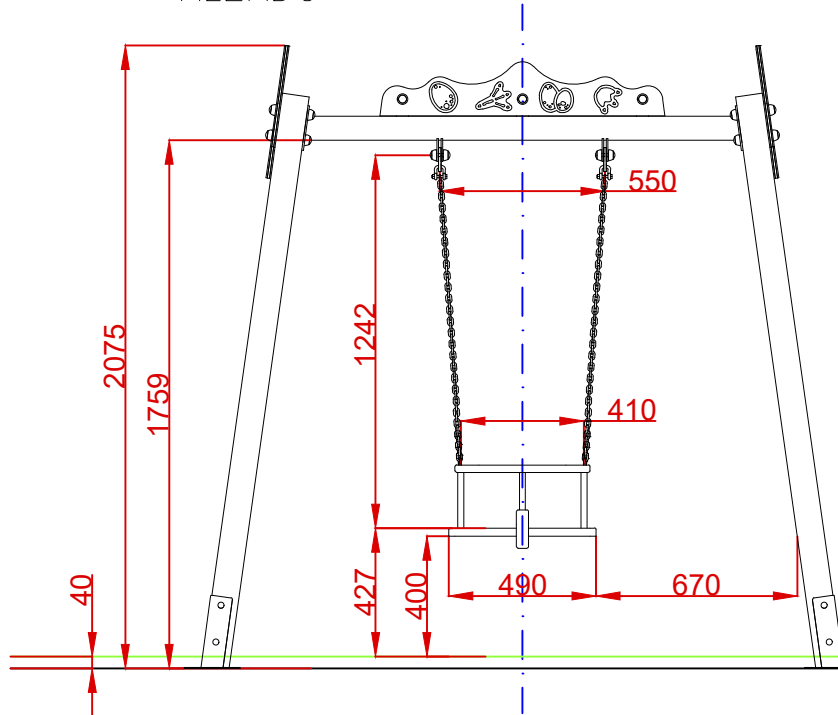


PLANTA CIMENTACIÓN

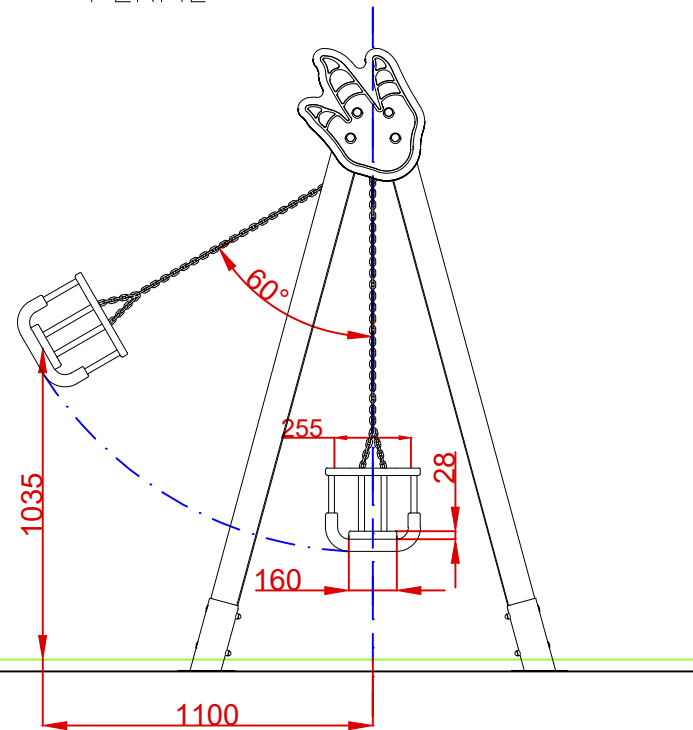


Dibujado		CIMENTACIÓN		Ref:	JRSCLP03C
Revisado					
Aprobado					
Descripción:		MONOPLAZA HUELLA ASIENTO CUNA	Escala:	Nº Hoja 3/4	
			Fecha:	07/10/2020	

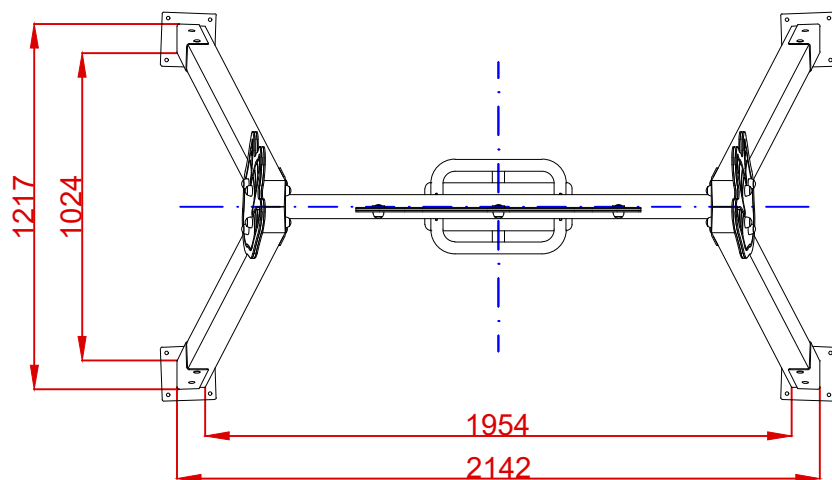
ALZADO



PERFIL



PLANTA



Dibujado		VISTAS DE DETALLE		Ref: JRSCLP03C
Revisado				
Aprobado				
Descripción:		Escala:	Nº Hoja	
MONOPLAZA HUELLA ASIENTO CUNA			4/4	
		Fecha:	07/10/2020	