

# DOCUMENTACIÓN TÉCNICA



Ref.: JRSCLP03P

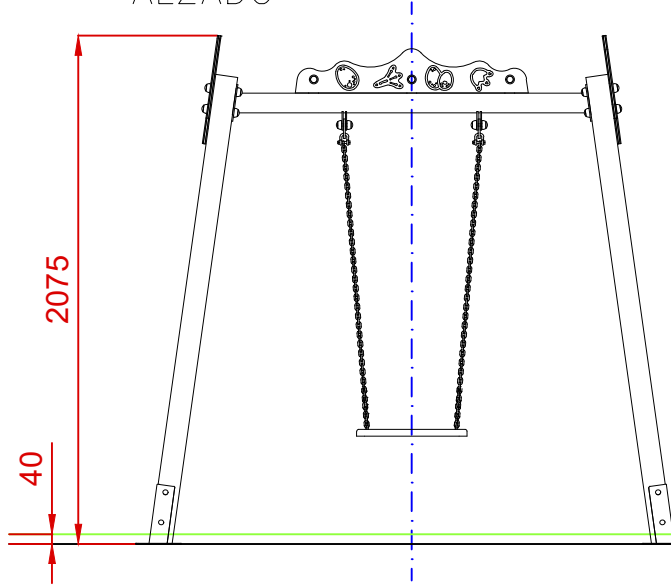
Columpio Monoplaza “Huella” plano

UNE EN 1176-1:2018

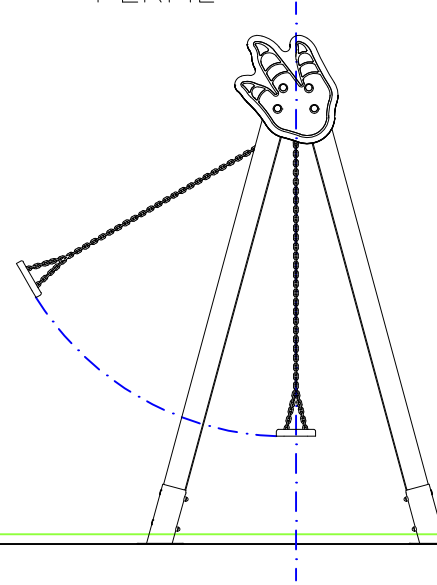
UNE EN 1176-2:2018

Altura libre de caída: 1,04 m  
Edad recomendada de uso: a partir de 3 años  
Componentes plásticos: Polietileno de alta densidad con protección UV  
Larguero metálico galvanizado  
Cadenas de columpio galvanizadas  
Tornillería protegida con tapones de polipropileno  
Madera de pino tratada en autoclave Nivel IV  
Asiento plano

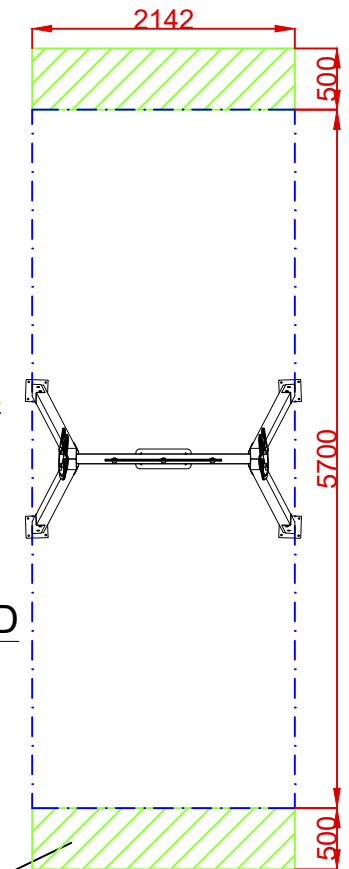
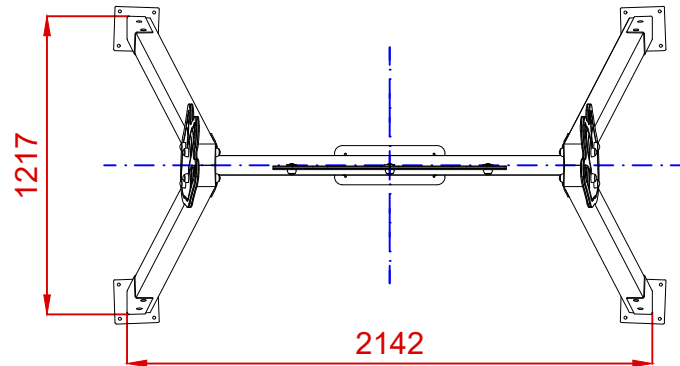
ALZADO



PERFIL



PLANTA



**AREA DE SEGURIDAD**

Superficie= 12,21 m<sup>2</sup>

E: 1/2

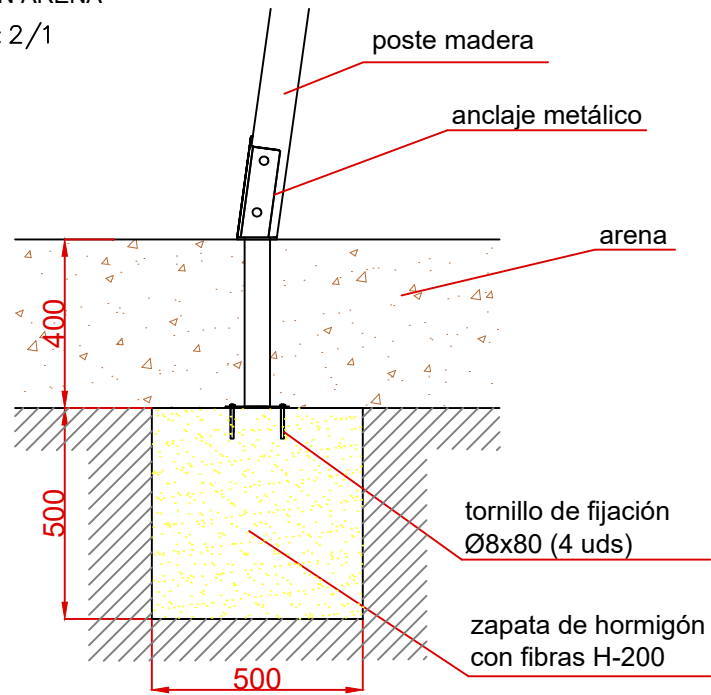
ZONA LIBRE DE OBSTÁCULOS

Dibujado		VISTAS GENERALES		Ref: JRSCLP03P
Revisado				
Aprobado				
Descripción:	MONOPLAZA HUELLA ASIENTO PLANO		Escala: 2/4	Nº Hoja
			Fecha: 13/10/2020	

# DETALLES CIMENTACIÓN

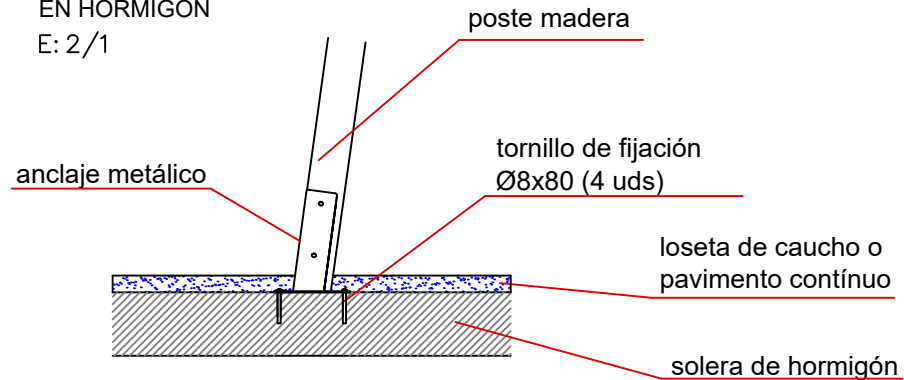
## ESQUEMA DE CIMENTACIÓN EN ARENA

E: 2/1

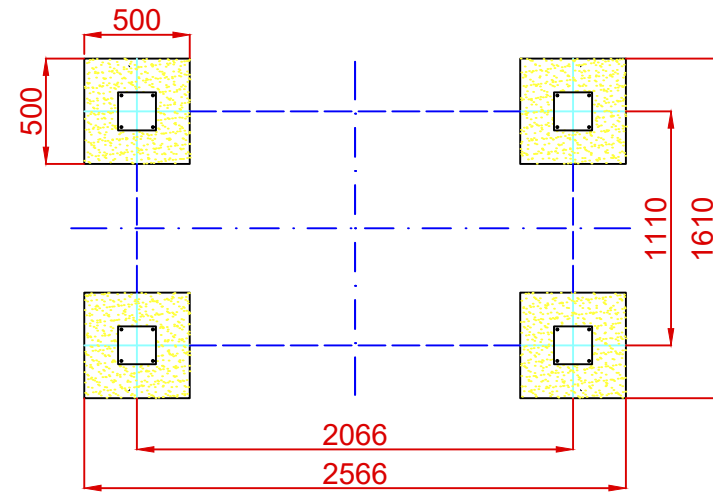


## ESQUEMA DE CIMENTACIÓN EN HORMIGÓN

E: 2/1

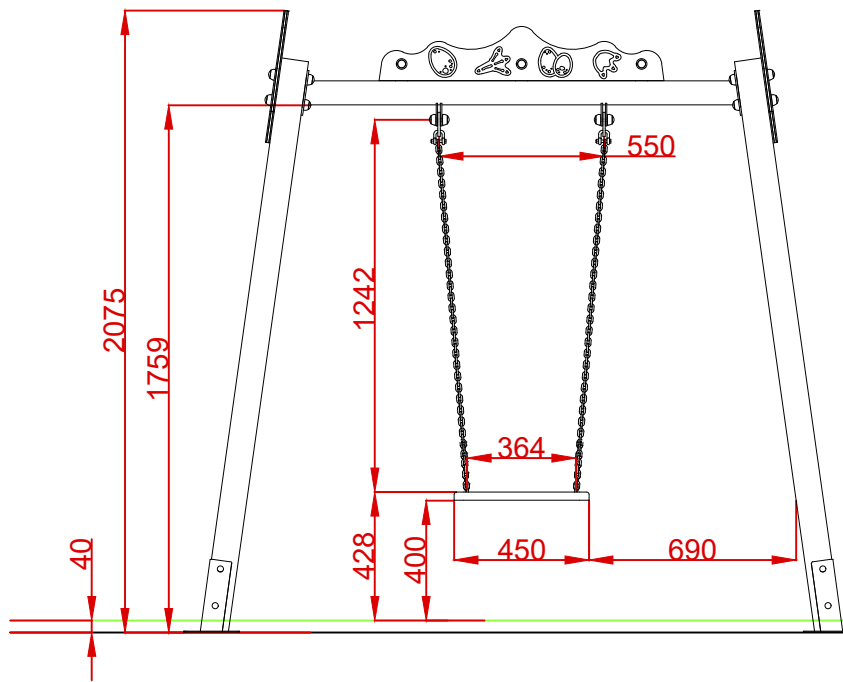


## PLANTA CIMENTACIÓN

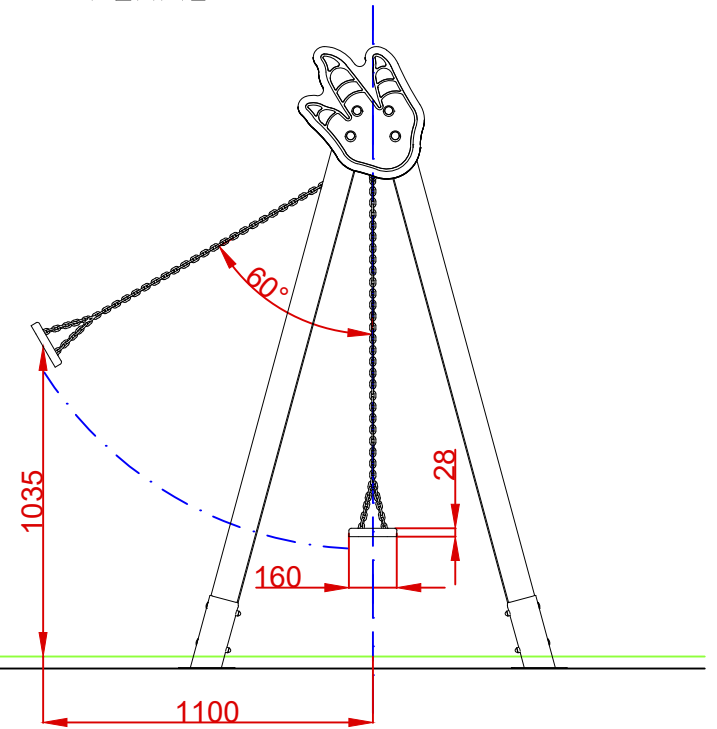


Dibujado		CIMENTACIÓN		Ref: JRSLP03P
Revisado				
Aprobado				
Descripción:		Escala:	Nº Hoja	
MONOPLAZA HUELLA ASIENTO PLANO			3/4	
		Fecha:	13/10/2020	

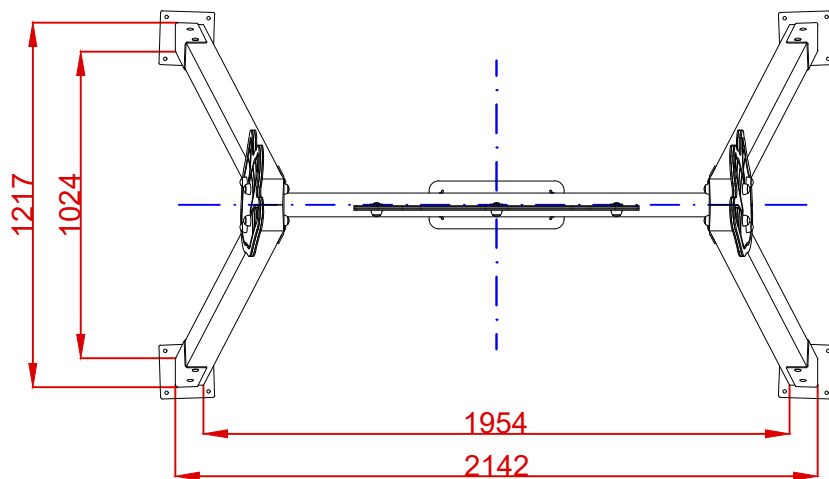
ALZADO



PERFIL



PLANTA



Dibujado		VISTAS DE DETALLE		Ref: JRSLP03P
Revisado				
Aprobado				
Descripción:		Escala:	Nº Hoja	
MONOPLAZA HUELLA ASIENTO PLANO			4/4	
		Fecha:	13/10/2020	