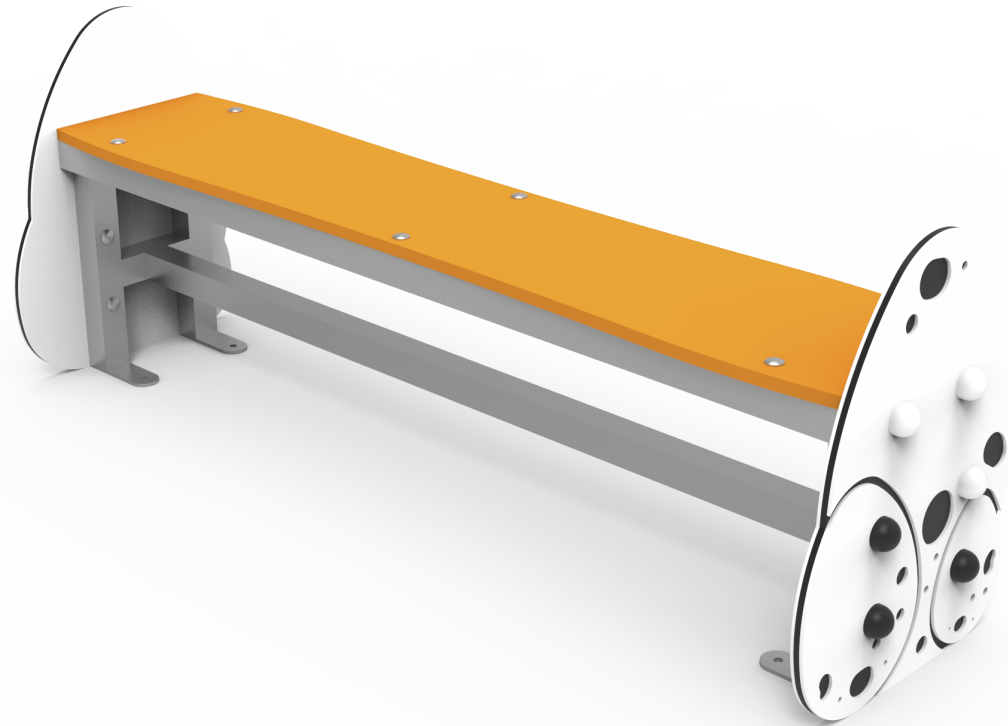


DOCUMENTACIÓN TÉCNICA



Ref.: JRSCOM03

Banco “ Huevo ”

UNE EN 1176-1:2018

Altura libre de caída: 0,35 m

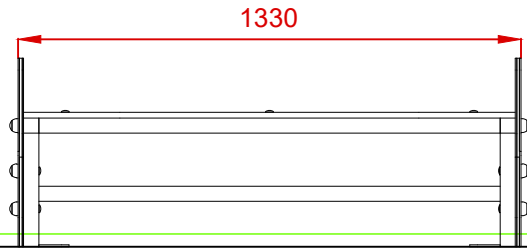
Edad recomendada de uso: de 0 a 3 años

Componentes plásticos: Polietileno de alta densidad con protección UV

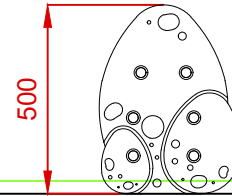
Estructura metálica galvanizada

Tornillería protegida con tapones de polipropileno

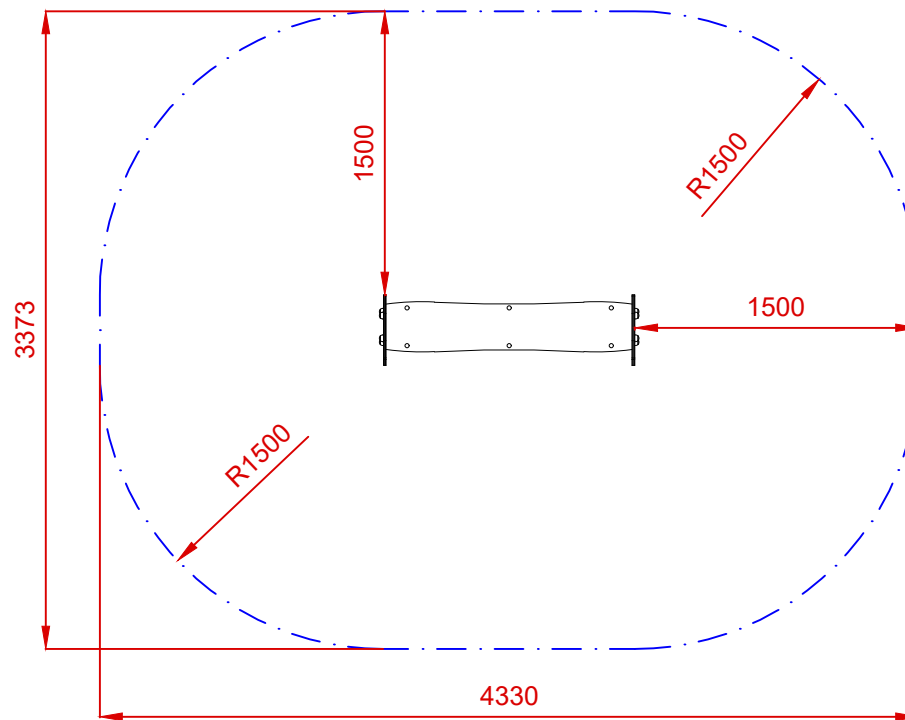
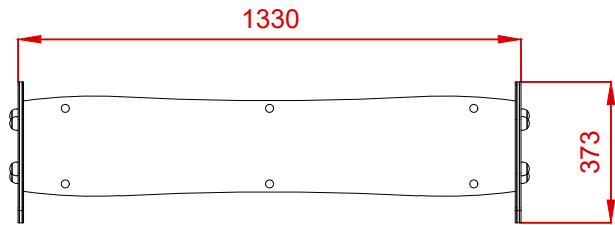
ALZADO



PERFIL



PLANTA

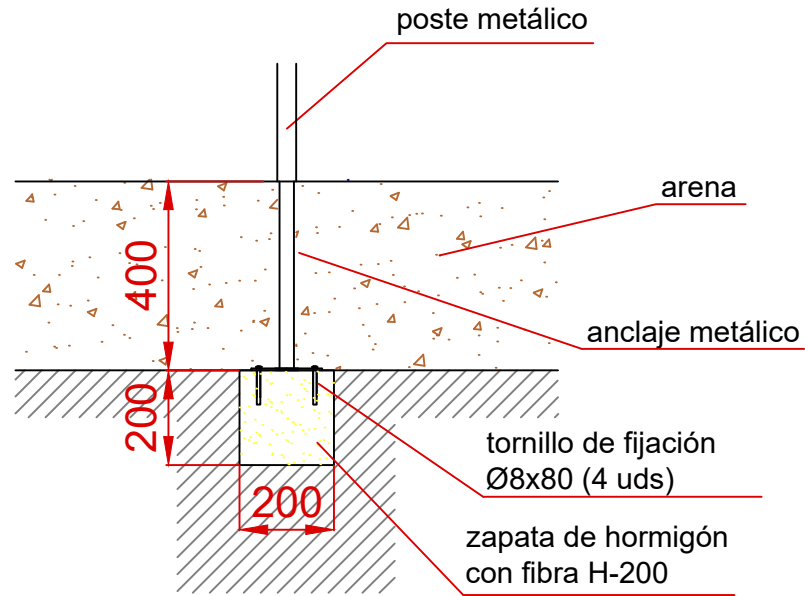


ÁREA DE SEGURIDAD
Superficie= 12,67m²
E: 1/2

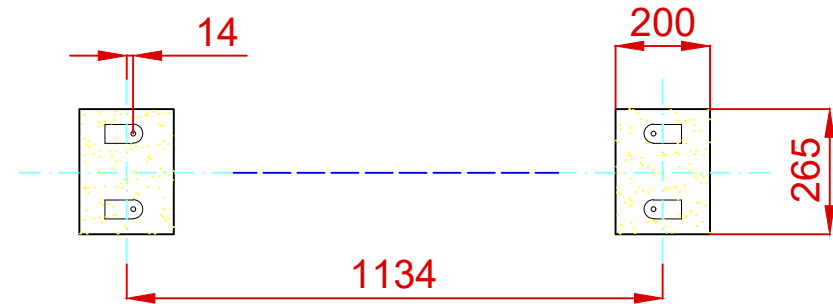
Dibujado		PLANO 1		Ref: JRSCOM03
Revisado		VISTAS GENERALES		
Aprobado				
Descripción:	BANCO "HUEVO"		Escala:	Nº Hoja 2/4
			Fecha:	22/10/2020

DETALLES CIMENTACIÓN

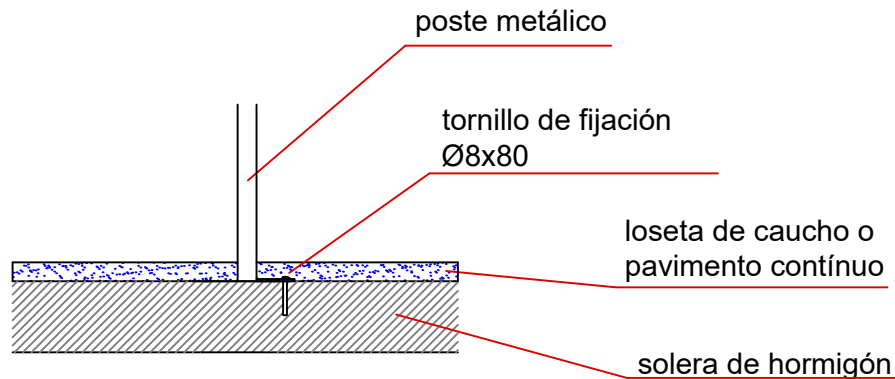
ESQUEMA DE CIMENTACIÓN EN ARENA



PLANTA CIMENTACIÓN

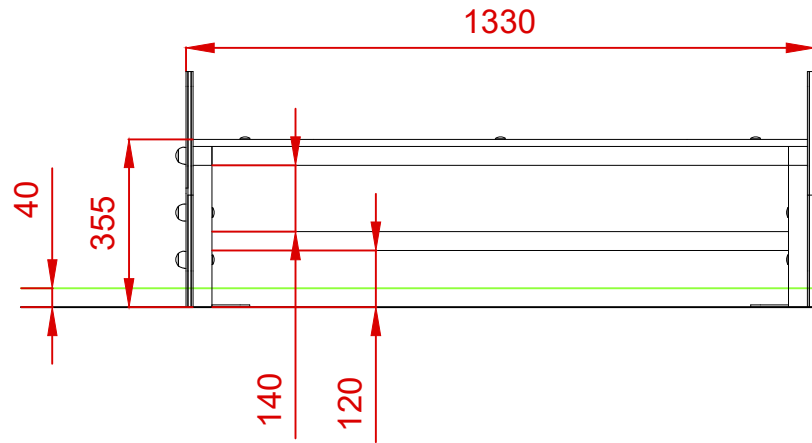


ESQUEMA DE CIMENTACIÓN EN HORMIGÓN

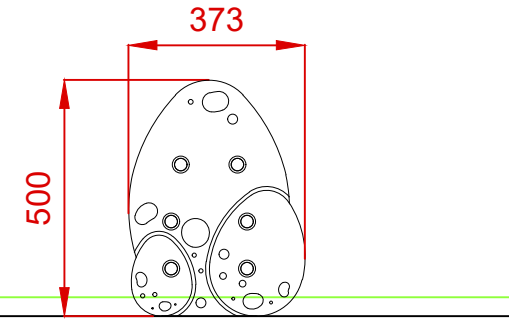


Dibujado		PLANO 2 CIMENTACIÓN Y ANCLAJES	Ref: JRSCOM03
Revisado			
Aprobado			
Descripción:		Escala:	Nº Hoja
BANCO "HUEVO"			3/4
		Fecha:	22/10/2020

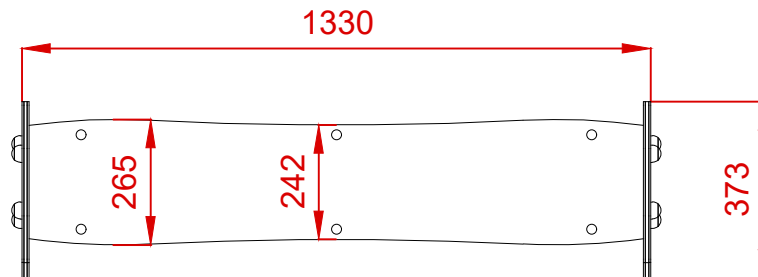
ALZADO



PERFIL



PLANTA



Dibujado		PLANO 3		Ref: JRSCOM03
Revisado		VISTAS DE DETALLE		
Aprobado				
Descripción:		Escala:	Nº Hoja	
BANCO "HUEVO"			4/4	
		Fecha:	22/10/2020	