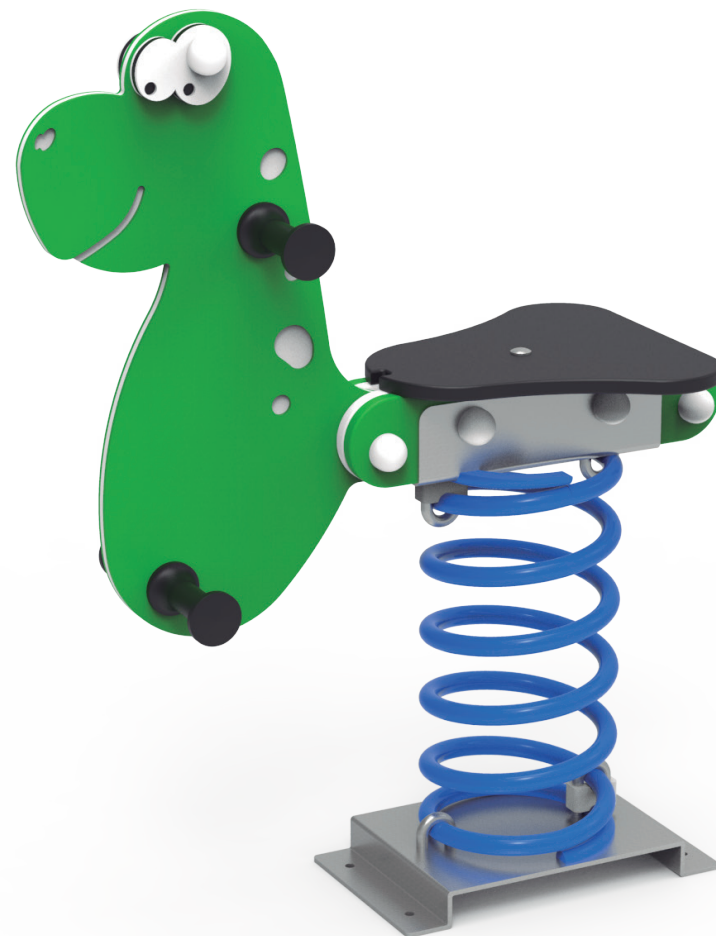


DOCUMENTACIÓN TÉCNICA



Ref.: JRSMSP01

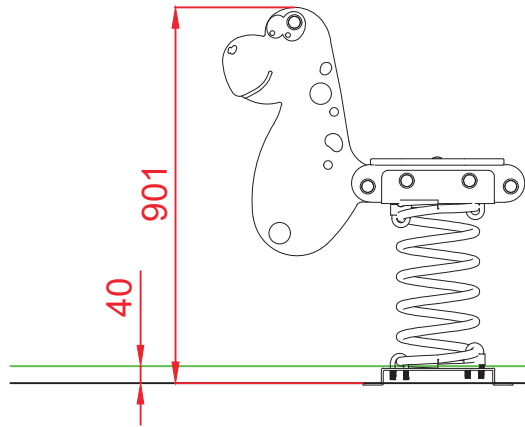
Muelle Simple “CUELLILARGO”

UNE EN 1176-1:2018

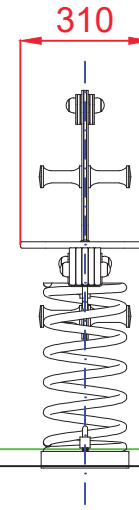
UNE EN 1176-6:2018

Altura libre de caída: 0,50 m
Edad recomendada de uso: a partir de 3 años
Componentes plásticos: Polietileno de alta densidad con protección UV
Muelle termolacado
Tornillería protegida con tapones de polipropileno
Componentes metálicos galvanizados

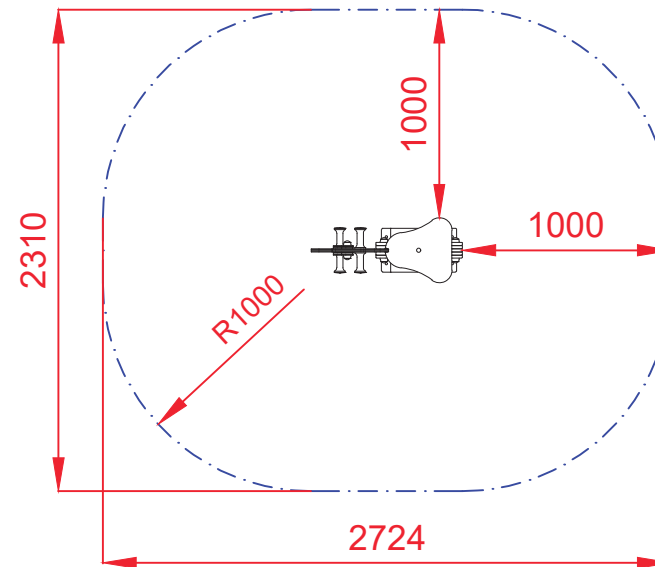
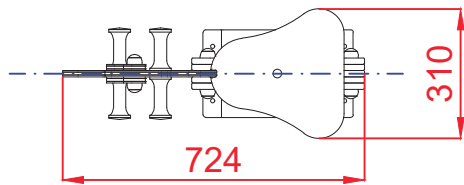
ALZADO



PERFIL



PLANTA

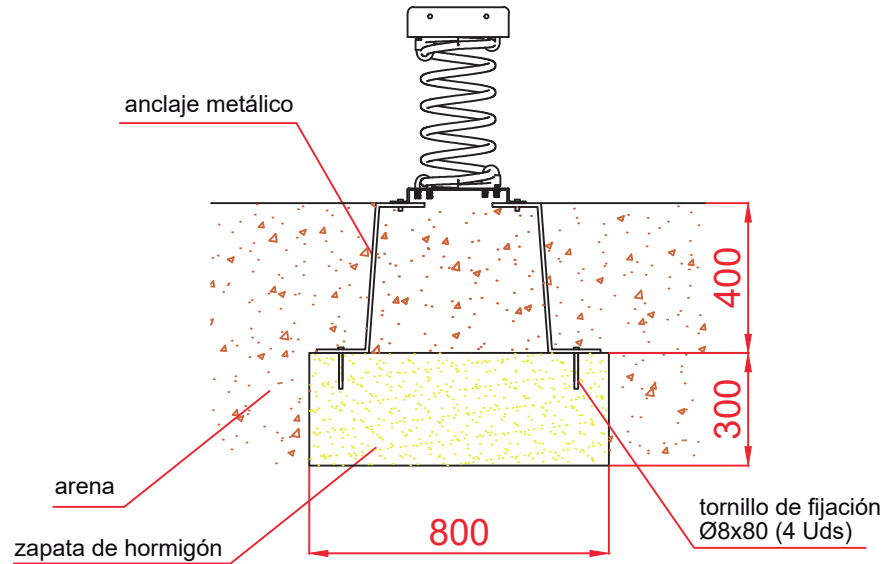


ÁREA DE SEGURIDAD
Superficie= 5,43 m²
E:1/2

Dibujado		PLANO 1 VISTAS GENERALES	Ref: JRSMSP01	
Revisado				
Aprobado				
Descripción:		Escala:	Nº Hoja	
MUELLE SIMPLE "CUELLILARGO"			2/4	
		Fecha:	30/09/2020	

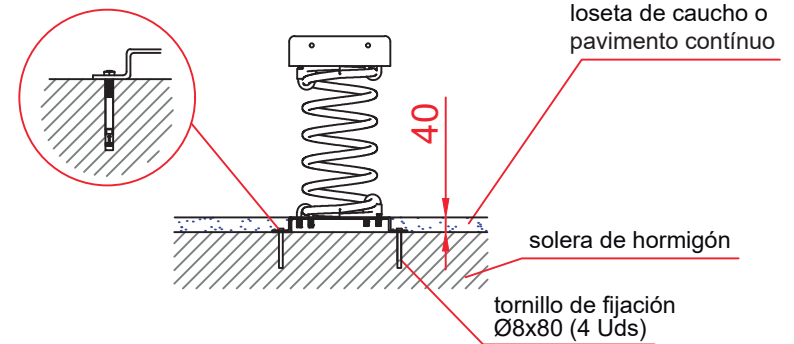
DETALLES CIMENTACIÓN

ESQUEMA DE CIMENTACIÓN EN ARENA

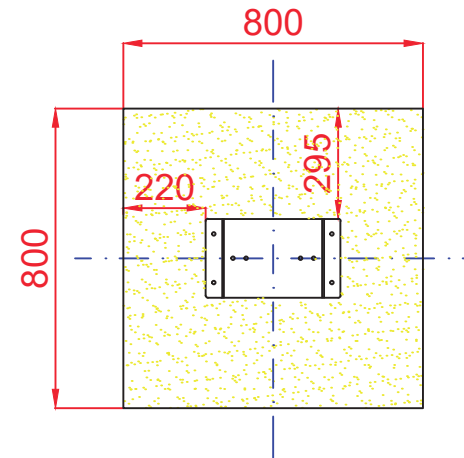


ESQUEMA DE CIMENTACIÓN EN HORMIGÓN

Detalle de sujeción de espirro metálico

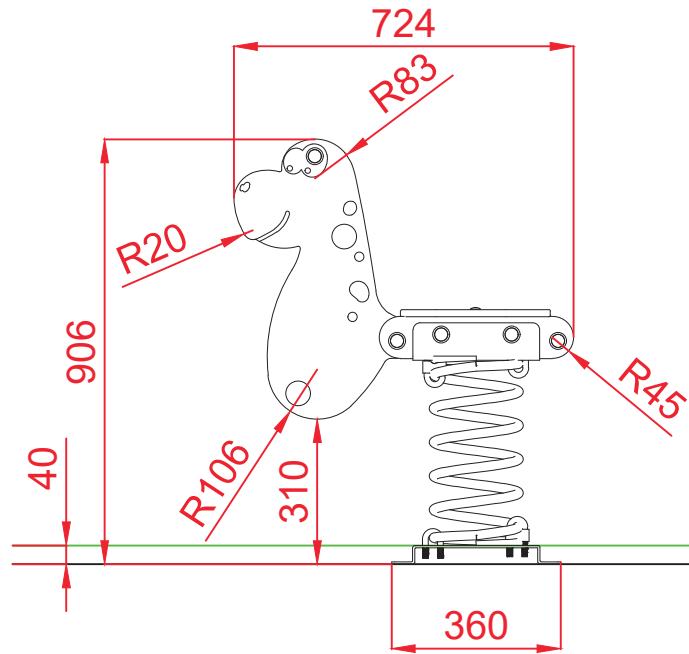


PLANTA

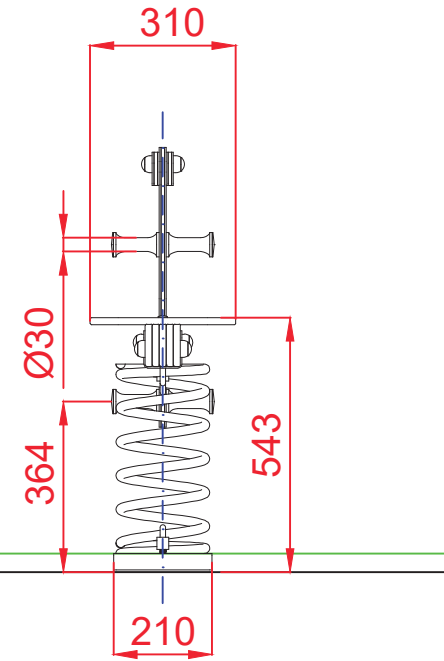


Dibujado		PLANO 2 CIMENTACIÓN Y ANCLAJES	Ref: JRSMSP01	
Revisado				
Aprobado				
Descripción:		Escala:	Nº Hoja	
MUELLE SIMPLE "CUELLILARGO"			3/4	
		Fecha:	30/09/2020	

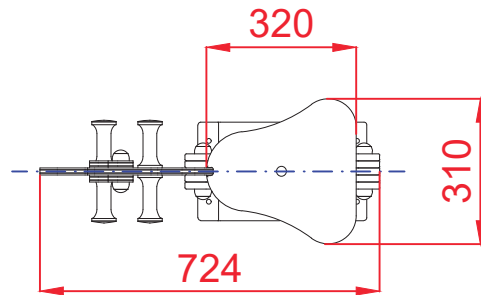
ALZADO



PERFIL



PLANTA



Dibujado		PLANO 3		Ref:	JRSMSP01
Revisado		VISTAS DE DETALLE			
Aprobado					
Descripción:			Escala:	Nº Hoja	
MUELLE SIMPLE "CUELLILARGO"				4/4	
			Fecha:	30/09/2020	