

DOCUMENTACIÓN TÉCNICA



Ref.: JRSTBG05

Tobogán “Duo Baby”

UNE EN 1176-1:2018

UNE EN 1176-3:2018



Altura libre de caída: 0,60 m

Edad recomendada de uso: más de un 1 año

Madera de pino tratada en autoclave Nivel IV

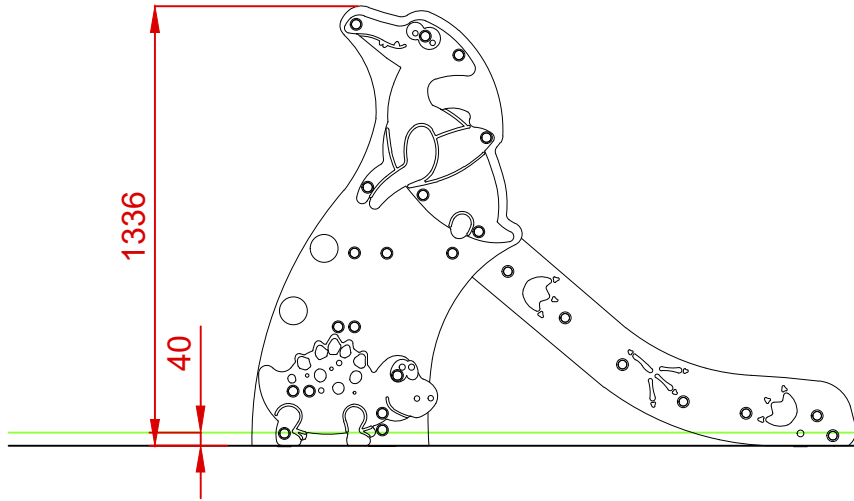
Componentes plásticos: Polietileno de alta densidad con protección UV

Rampa de tobogán y barra de protección de acero inoxidable

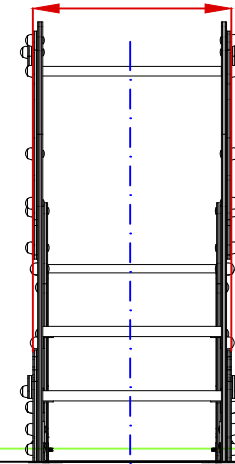
Componentes metálicos galvanizados

Tornillería protegida con tapones de polipropileno

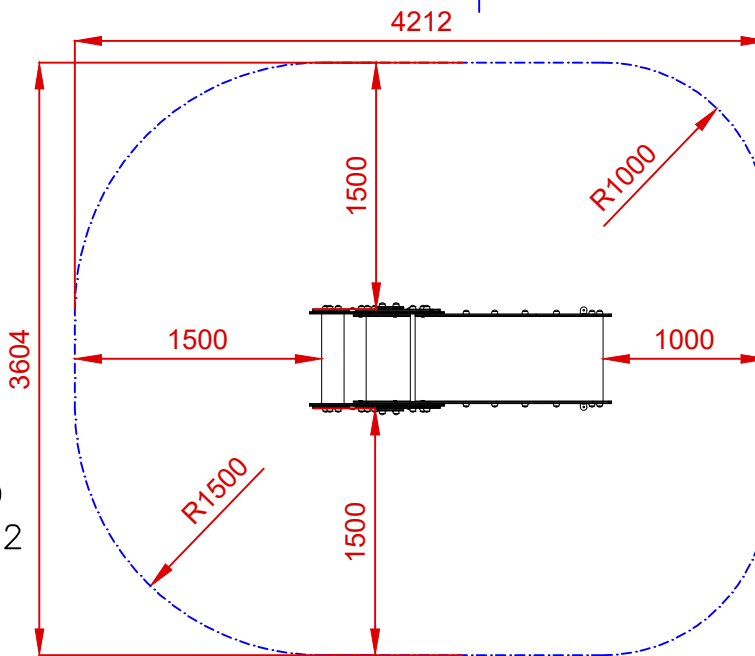
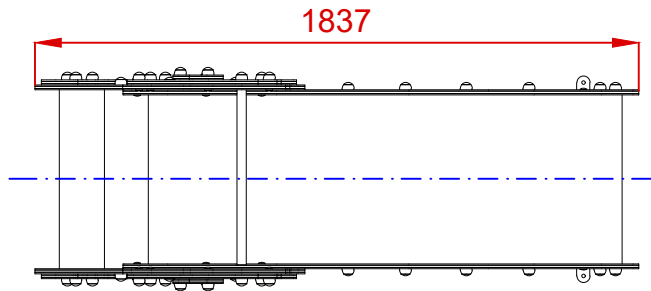
ALZADO



PERFIL
604



PLANTA

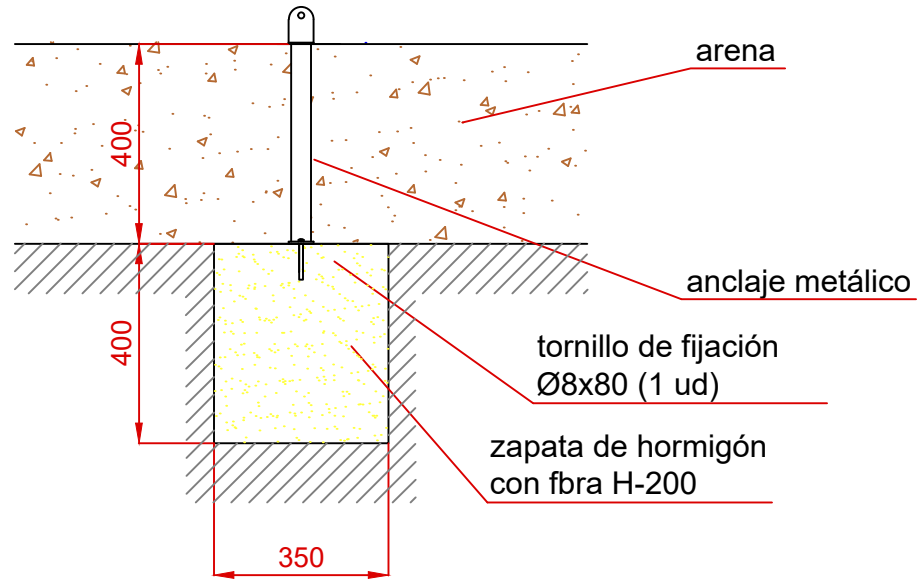


ÁREA DE SEGURIDAD
Superficie= 13,78 m²
E: 1/2

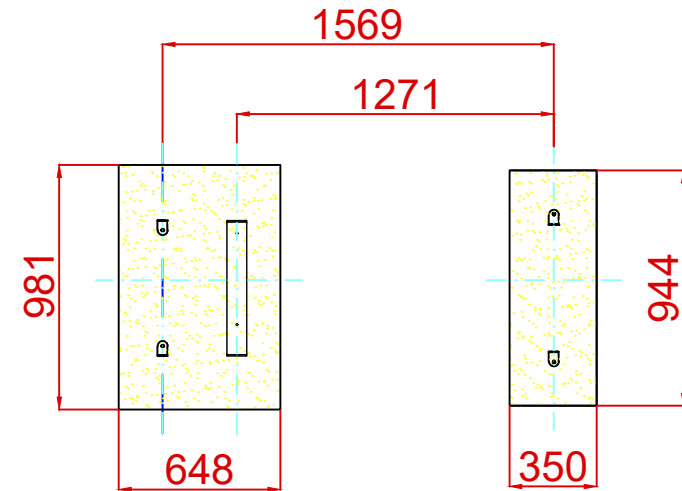
Dibujado		PLANO 1 VISTAS GENERALES		Ref: JRSTBG05
Revisado				
Aprobado				
Descripción:		Escala:	Nº Hoja	
TOBOGAN "DUO BABY"			2/4	
		Fecha:	27/10/2020	

DETALLES CIMENTACIÓN

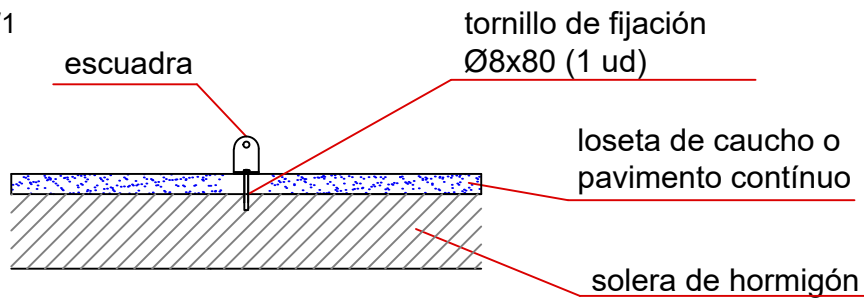
ESQUEMA DE CIMENTACIÓN EN ARENA E: 2/1



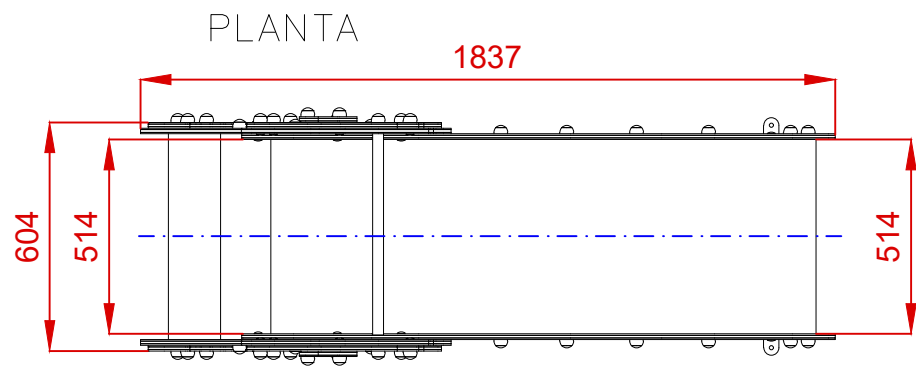
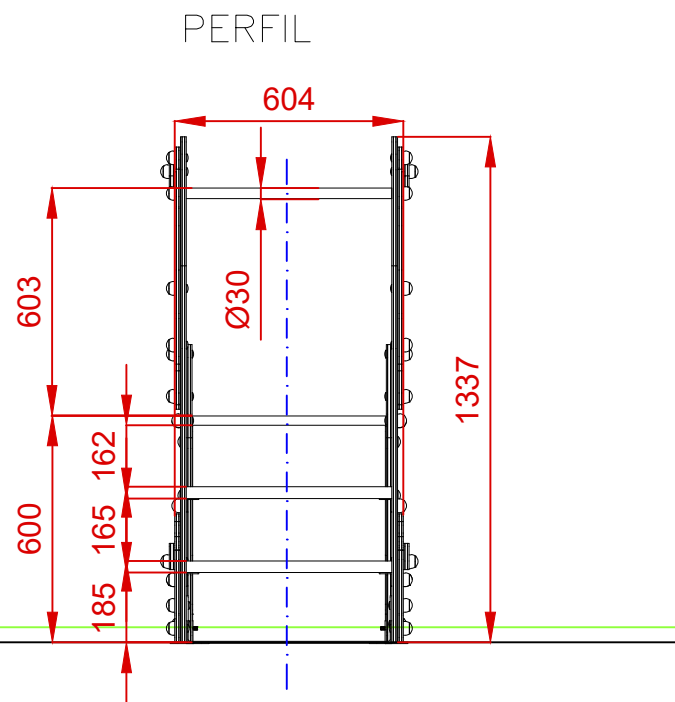
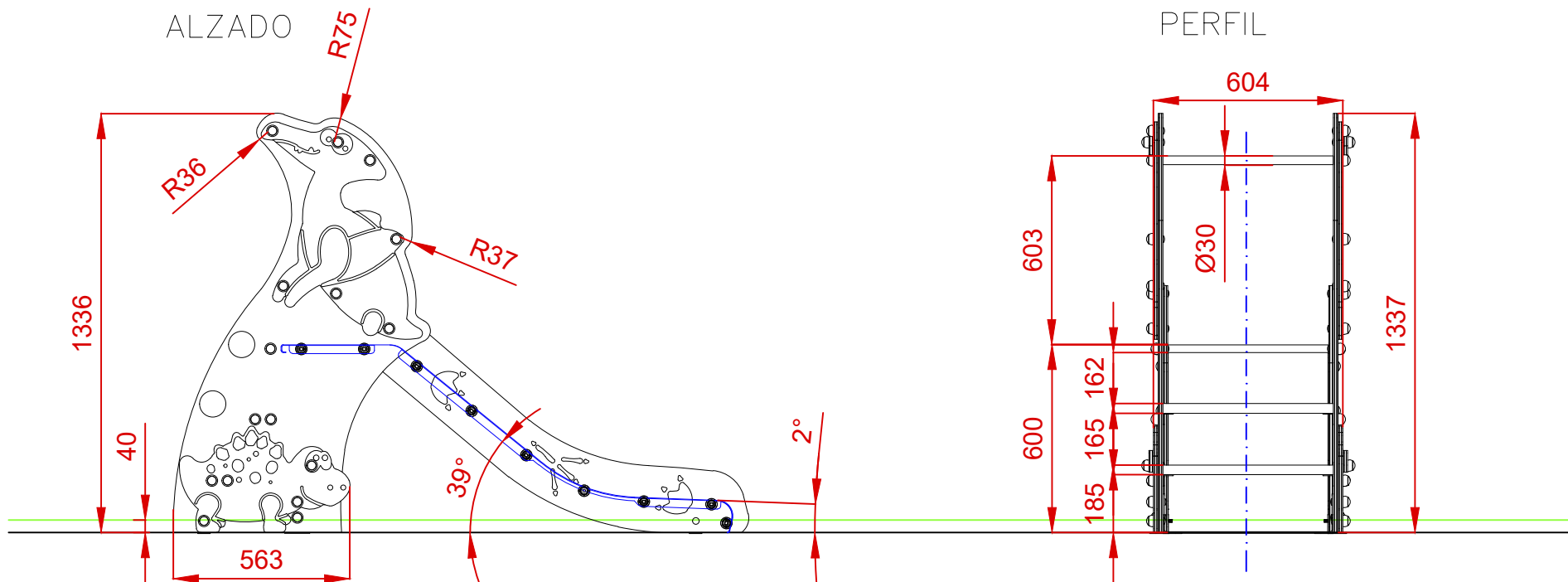
PLANTA CIMENTACIÓN



ESQUEMA DE CIMENTACIÓN EN HORMIGÓN E: 2/1



Dibujado		PLANO 2 CIMENTACIÓN Y ANCLAJES		Ref: JRSTBG05
Revisado				
Aprobado				
Descripción:		Escala:	Nº Hoja	
TOBOGAN "DUO BABY"			3/4	
		Fecha:	27/10/2020	



Dibujado		PLANO 3		Ref: JRSTBG05
Revisado		VISTAS DE DETALLE		
Aprobado				
Descripción:		Escala:	Nº Hoja	
TOBOGAN "DUO BABY"			4/4	
		Fecha:	27/10/2020	