

# DOCUMENTACIÓN TÉCNICA



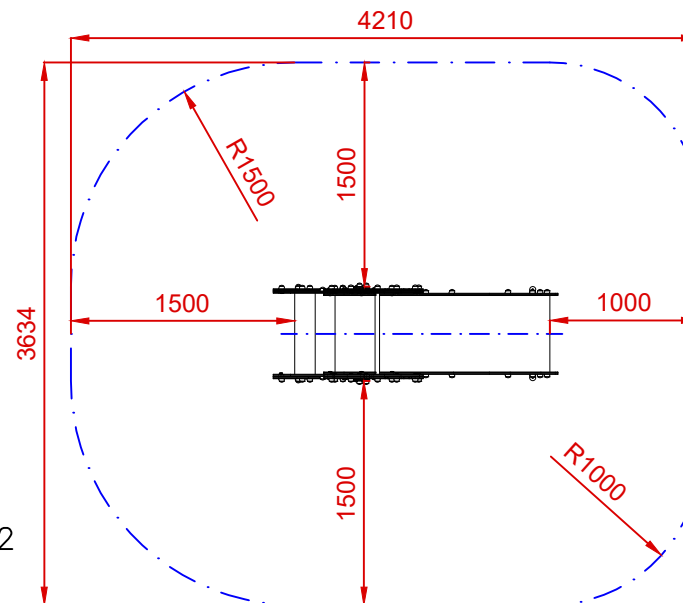
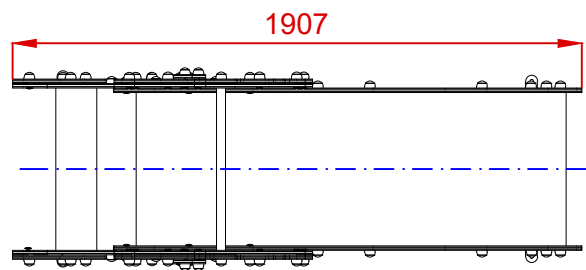
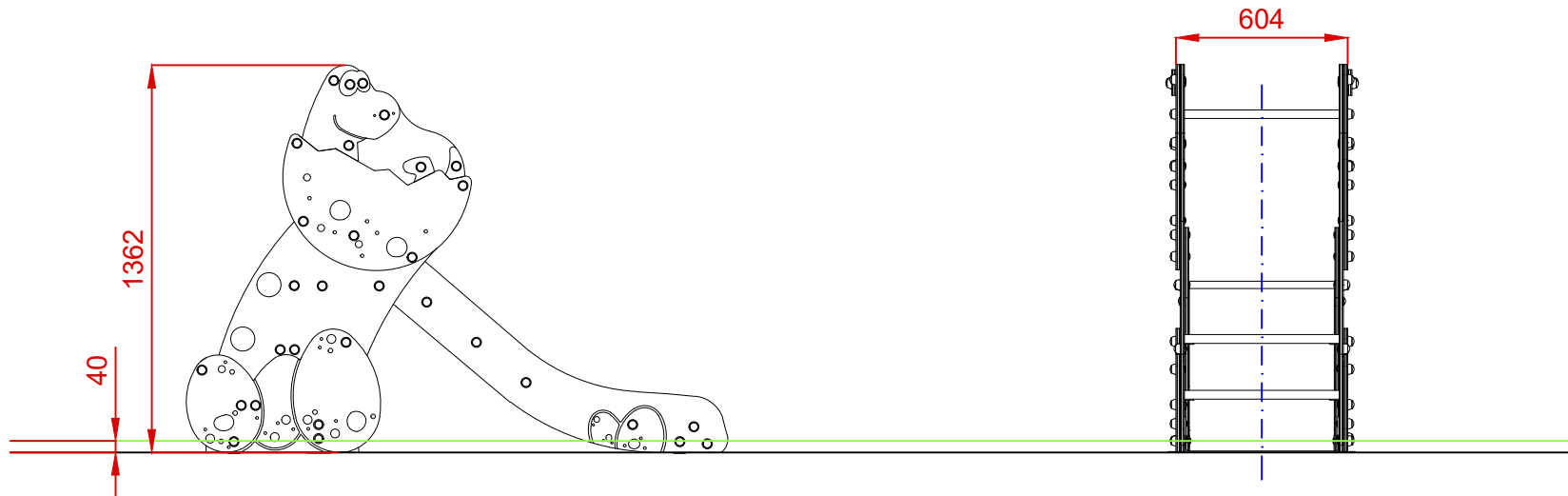
Ref.: JRSTBG06

Tobogán “Huevo Baby ”

UNE EN 1176-1:2018

UNE EN 1176-3:2018

Altura libre de caída: 0,60 m  
Edad recomendada de uso: más de un 1 año  
Madera de pino tratada en autoclave Nivel IV  
Componentes plásticos: Polietileno de alta densidad con protección UV  
Rampa de tobogán y barra de protección de acero inoxidable  
Componentes metálicos galvanizados  
Tornillería protegida con tapones de polipropileno

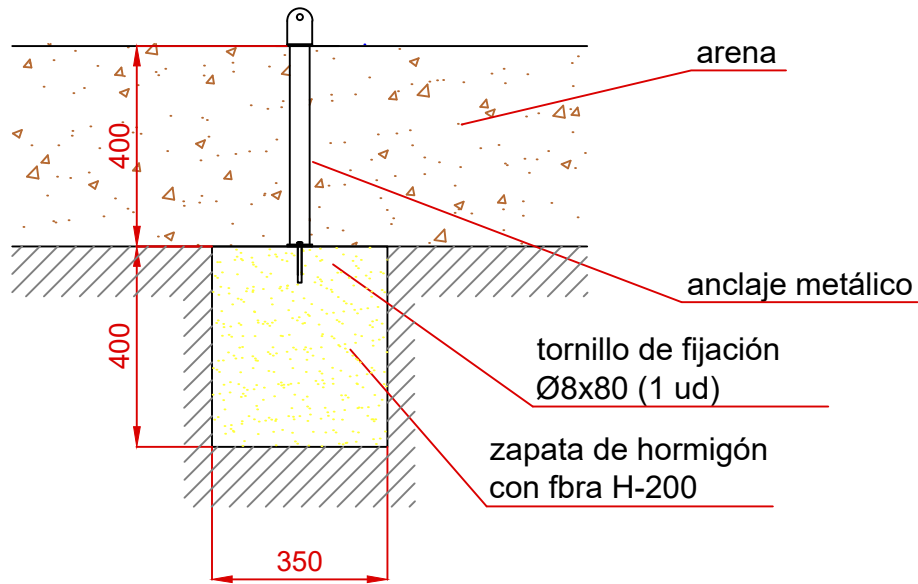


ÁREA DE SEGURIDAD  
 Superficie= 13,90 m<sup>2</sup>  
 E: 1/2

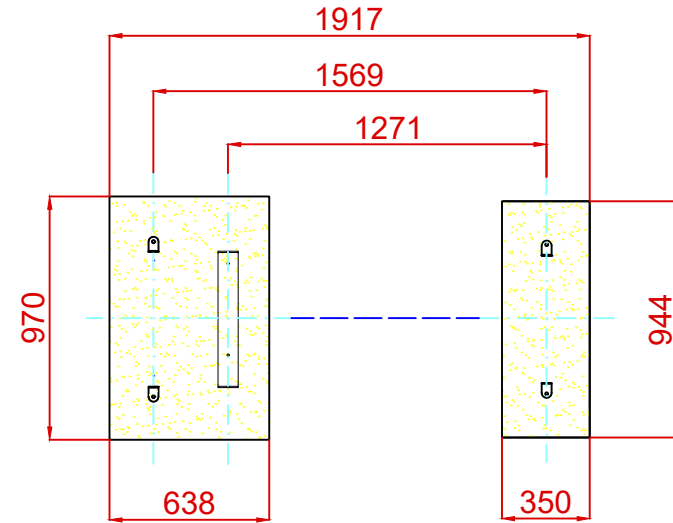
Dibujado		PLANO 1		Ref: JRSTBG06
Revisado		VISTAS GENERALES		
Aprobado				
Descripción:			Escala:	Nº Hoja
TOBOGAN "HUEVO BABY"				2/4
			Fecha:	04/11/2020

# DETALLES CIMENTACIÓN

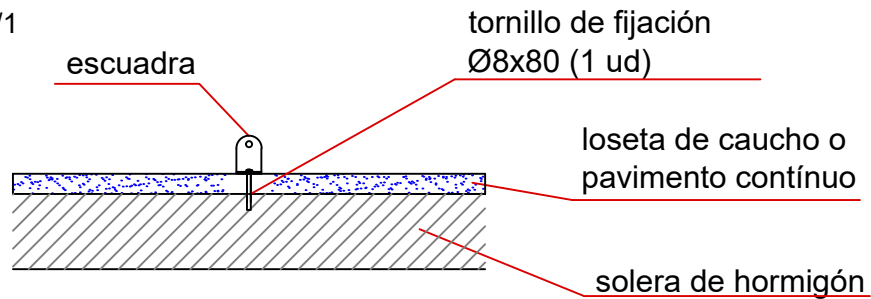
ESQUEMA DE CIMENTACIÓN  
EN ARENA  
E: 2/1



PLANTA CIMENTACIÓN

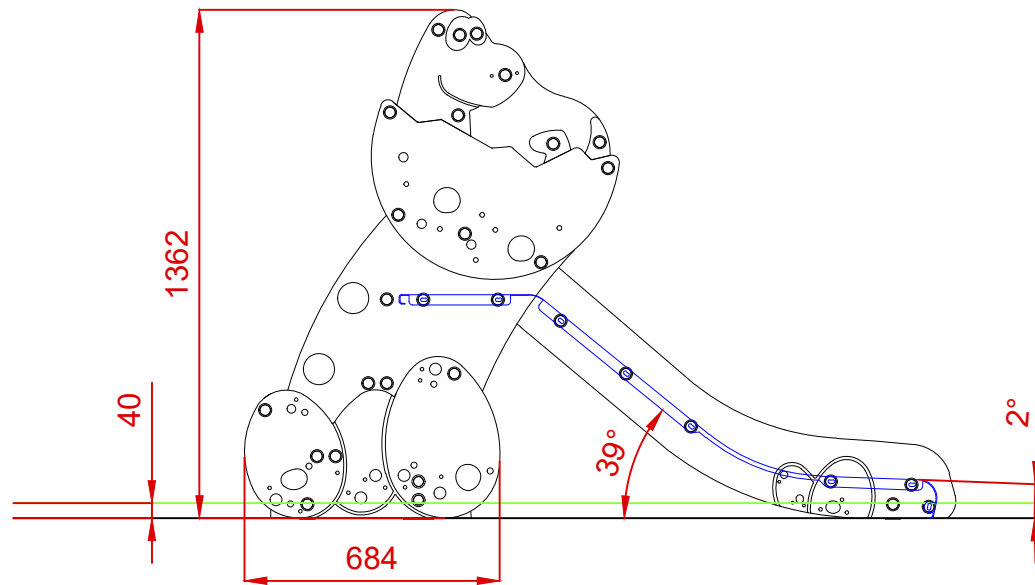


ESQUEMA DE CIMENTACIÓN  
EN HORMIGÓN  
E: 2/1

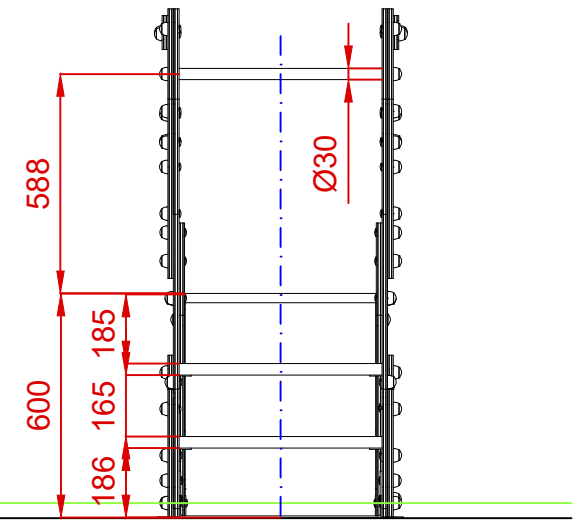


Dibujado		PLANO 2 CIMENTACIÓN Y ANCLAJES	Ref:	JRSTBG06
Revisado				
Aprobado				
Descripción:		Escala:	Nº Hoja	
TOBOGAN "HUEVO BABY"			3/4	
		Fecha:	04/11/2020	

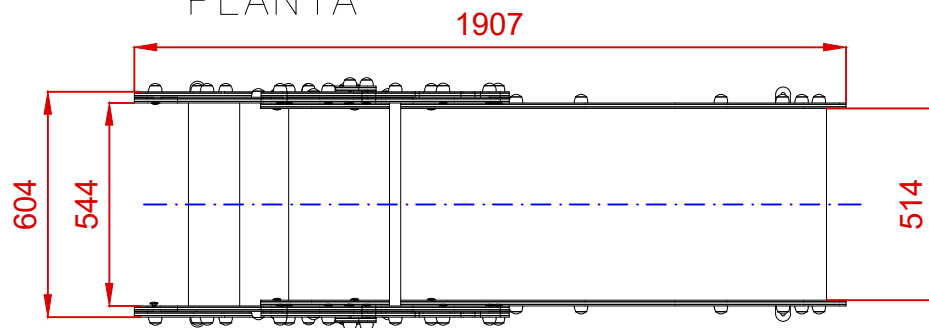
### ALZADO



### PERFIL



### PLANTA



Dibujado		PLANO 3 VISTAS DE DETALLE		Ref:	JRSTBG06
Revisado					
Aprobado					
Descripción:			Escala:	Nº Hoja	
TOBOGAN "HUEVO BABY"				4/4	
			Fecha:	04/11/2020	