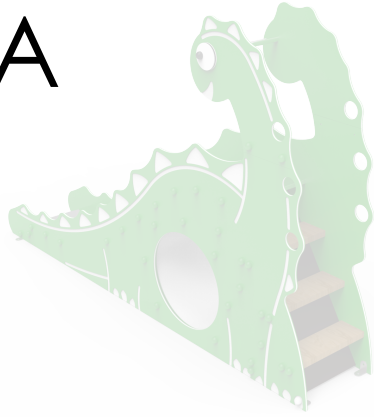


# DOCUMENTACIÓN TÉCNICA

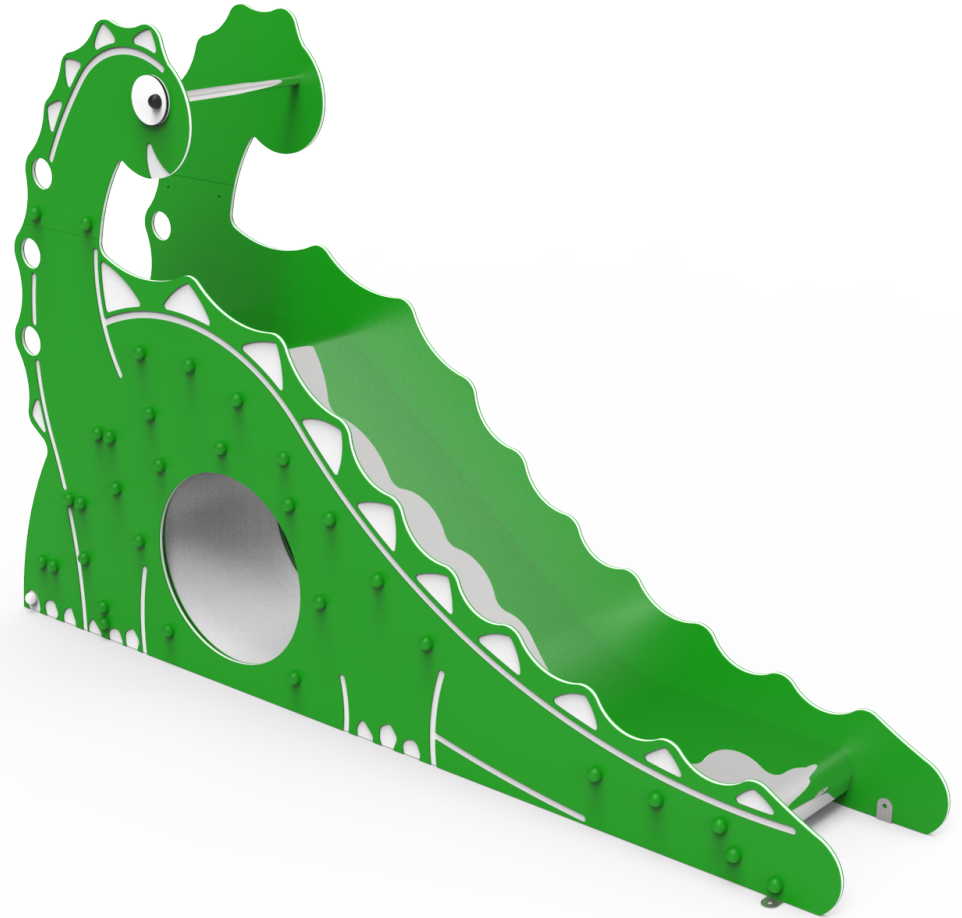


Ref.: JRSTBG07

Tobogán "Diplo Mini"

UNE EN 1176-1:2018

UNE EN 1176-3:2018



Altura libre de caída: 0,90 m

Edad recomendada de uso: a partir de 3 años

Madera de pino tratada en autoclave Nivel IV

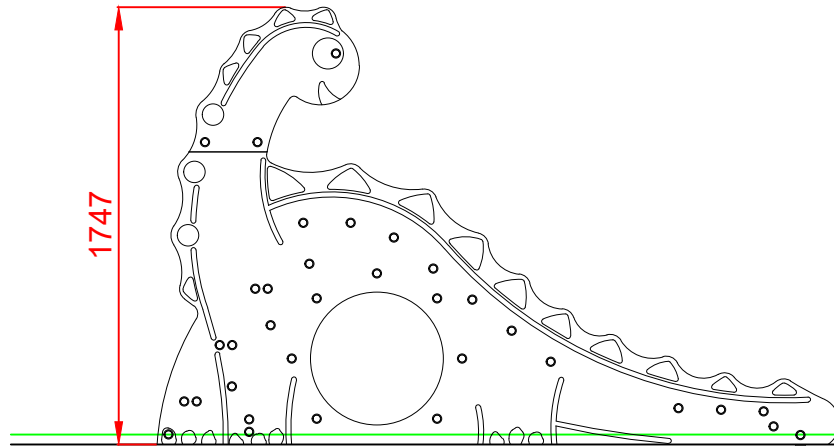
Componentes plásticos: Polietileno de alta densidad con protección UV

Rampa de tobogán y barra de protección de acero inoxidable

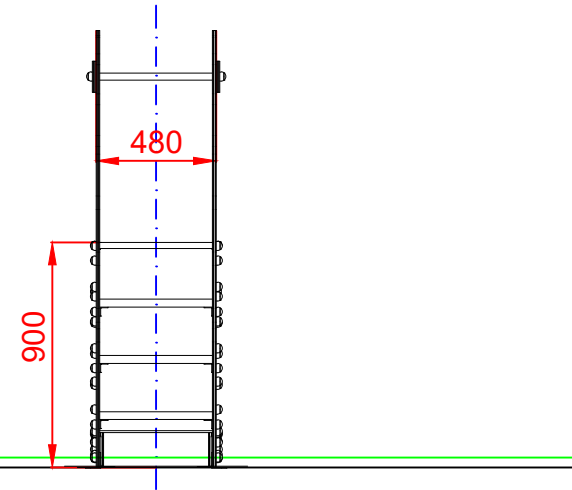
Componentes metálicos galvanizados

Tornillería protegida con tapones de polipropileno

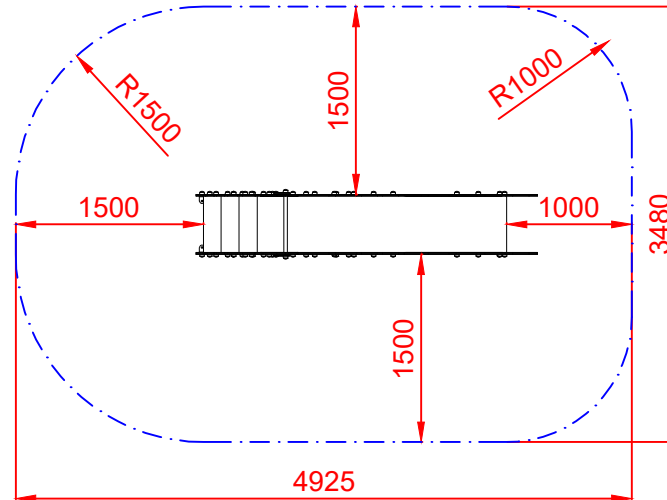
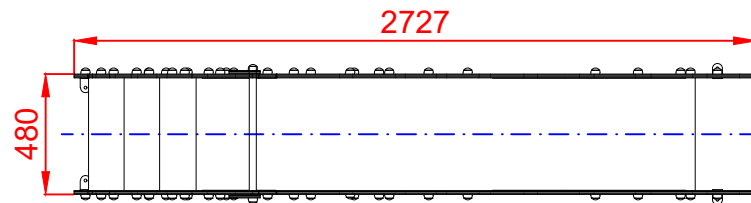
ALZADO



PERFIL IZQUIERDO



PLANTA



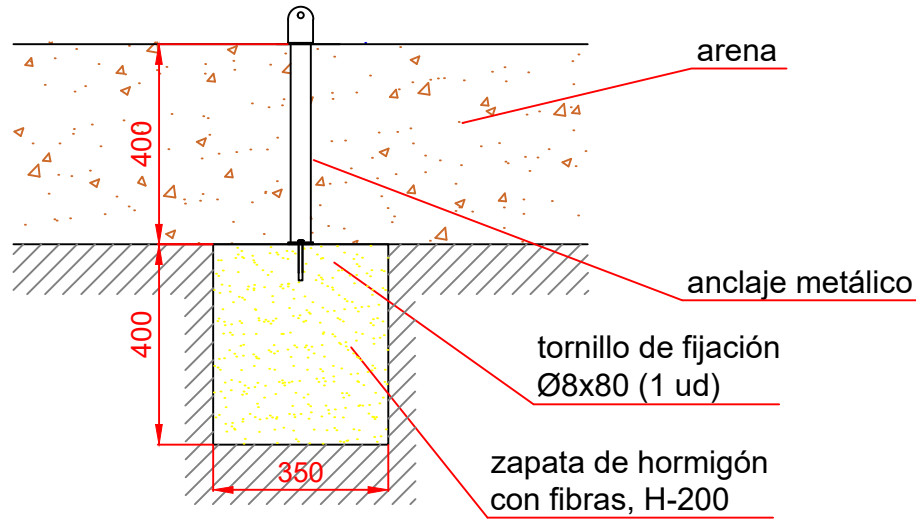
ÁREA DE SEGURIDAD  
Superficie= 15,74 m<sup>2</sup>  
E: 1/2

Dibujado		PLANO 1		Ref: JRSTBG07
Revisado		VISTAS GENERALES		
Aprobado				
Descripción:			Escala:	Nº Hoja
TOBOGÁN DIPLO MINI				2/3
			Fecha:	01/09/2020

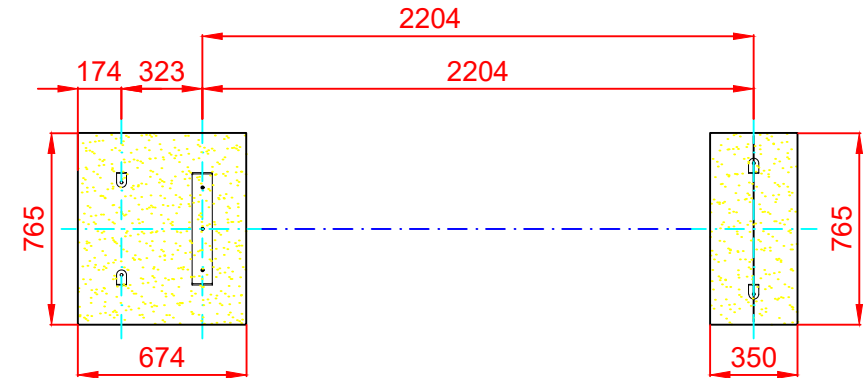
# DETALLES CIMENTACIÓN

## ESQUEMA DE CIMENTACIÓN EN ARENA

E: 2/1

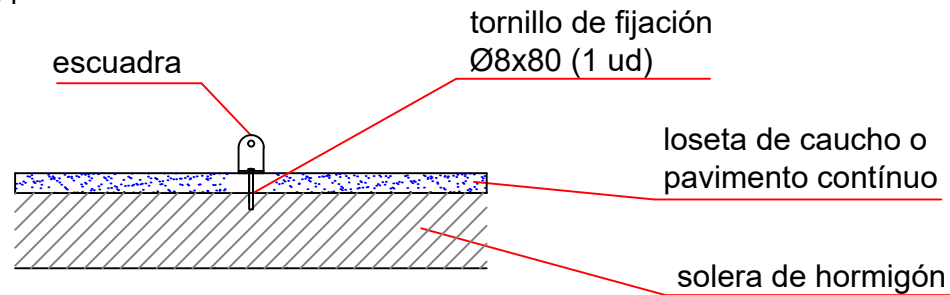


## PLANTA CIMENTACIÓN



## ESQUEMA DE CIMENTACIÓN EN HORMIGÓN

E: 2/1



Dibujado		PLANO 2 CIMENTACIÓN Y ANCLAJES		Ref: JRSTBG07
Revisado				
Aprobado				
Descripción:		Escala:	Nº Hoja	
TOBOGÁN DIPLO MINI			3/3	
		Fecha:	01/09/2020	